

Installationsanvisning

UponorFastGuard kan användas som tillfälligt eller permanent skydd.

- Skydd mot dåliga markförhållanden under kabeln
- Skydd för kabel där fullt förläggningssdjup inte kan erhållas
- Skydd för kabel från stötar från maskiner där det sker andra markarbeten
- Tillfälligt skydd när annat arbete utförs i närheten av en aktiv kabel

Användningen av Uponors delbara kabelskydd Uponor FastGuard är särskilt lämpligt för svåra förhållanden där kraven på hållfasthet är höga, till exempel vid förläggning där den erforderliga SRN-fyllnadshöjden inte kan uppnås. SRS-kabelskydd kan användas för fyllnadshöjd $\geq 0,25$ m. Följ alltid de lokala installationsanvisningarna.

Produktdata:

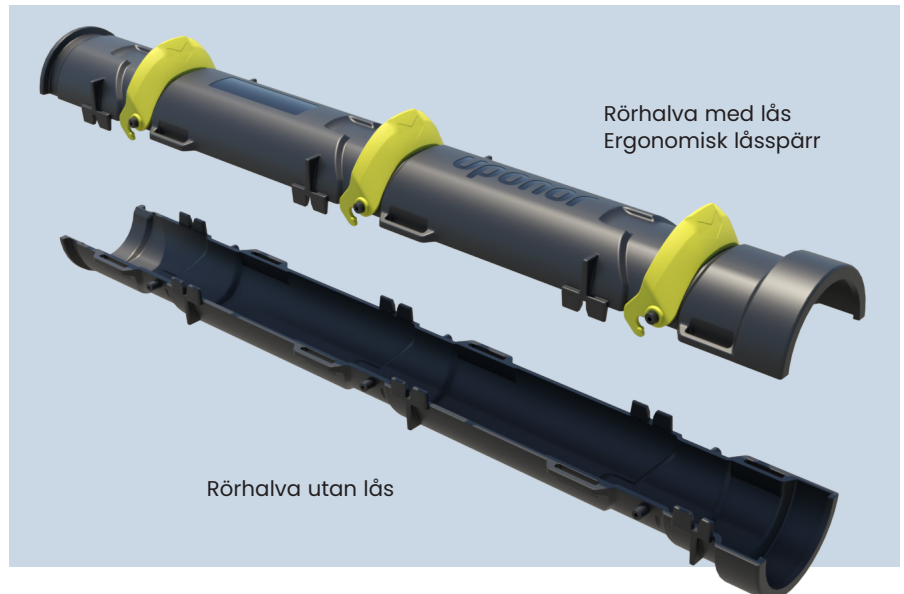
Dimension: 110, 160

Längd: 1M

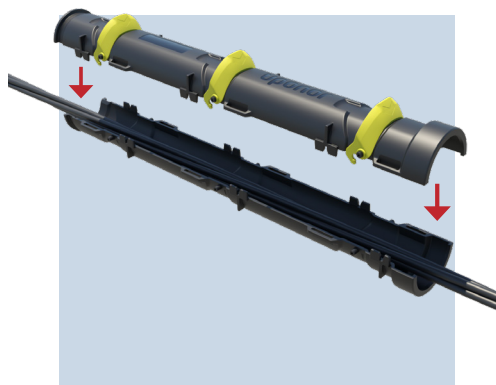
Material: PP

Färg: Gul, Grön eller Röd

Klass: SRS enligt EBR KJ41:21 Kabelförläggning max. 145 kV, SS 424 14 37 utg 6, SPF Verksnorm 5200



1. Placera rörhalvan utan lås på marken



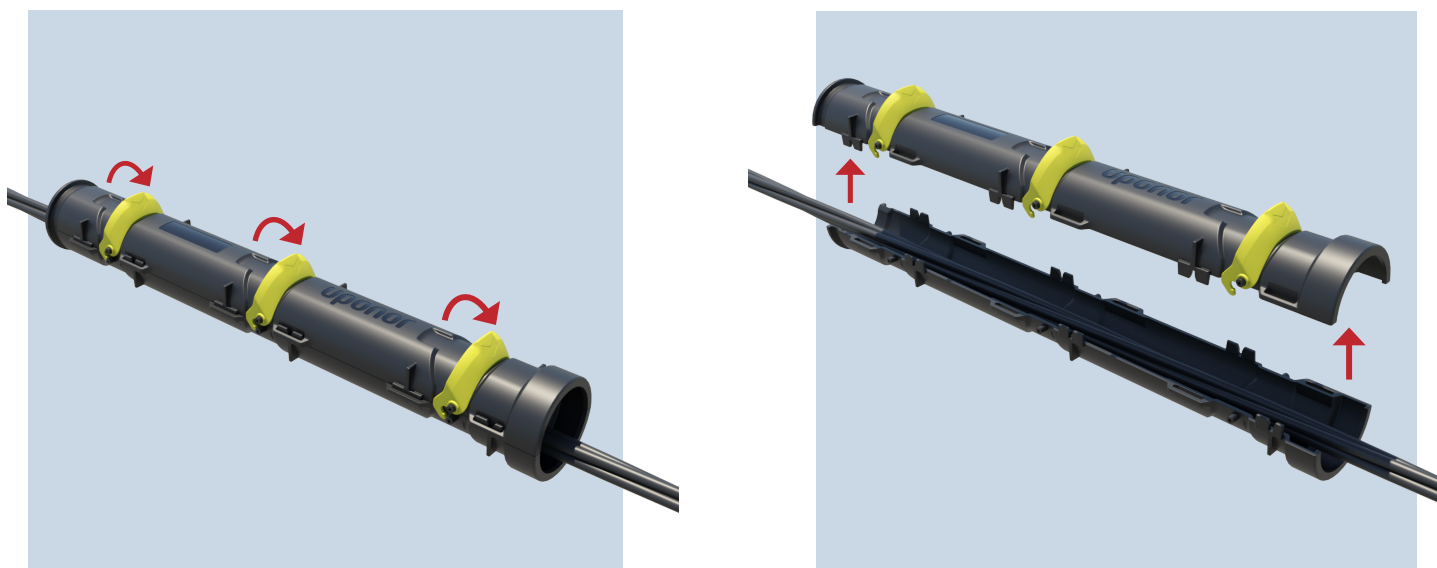
2. Placera kabeln i rörhalvan



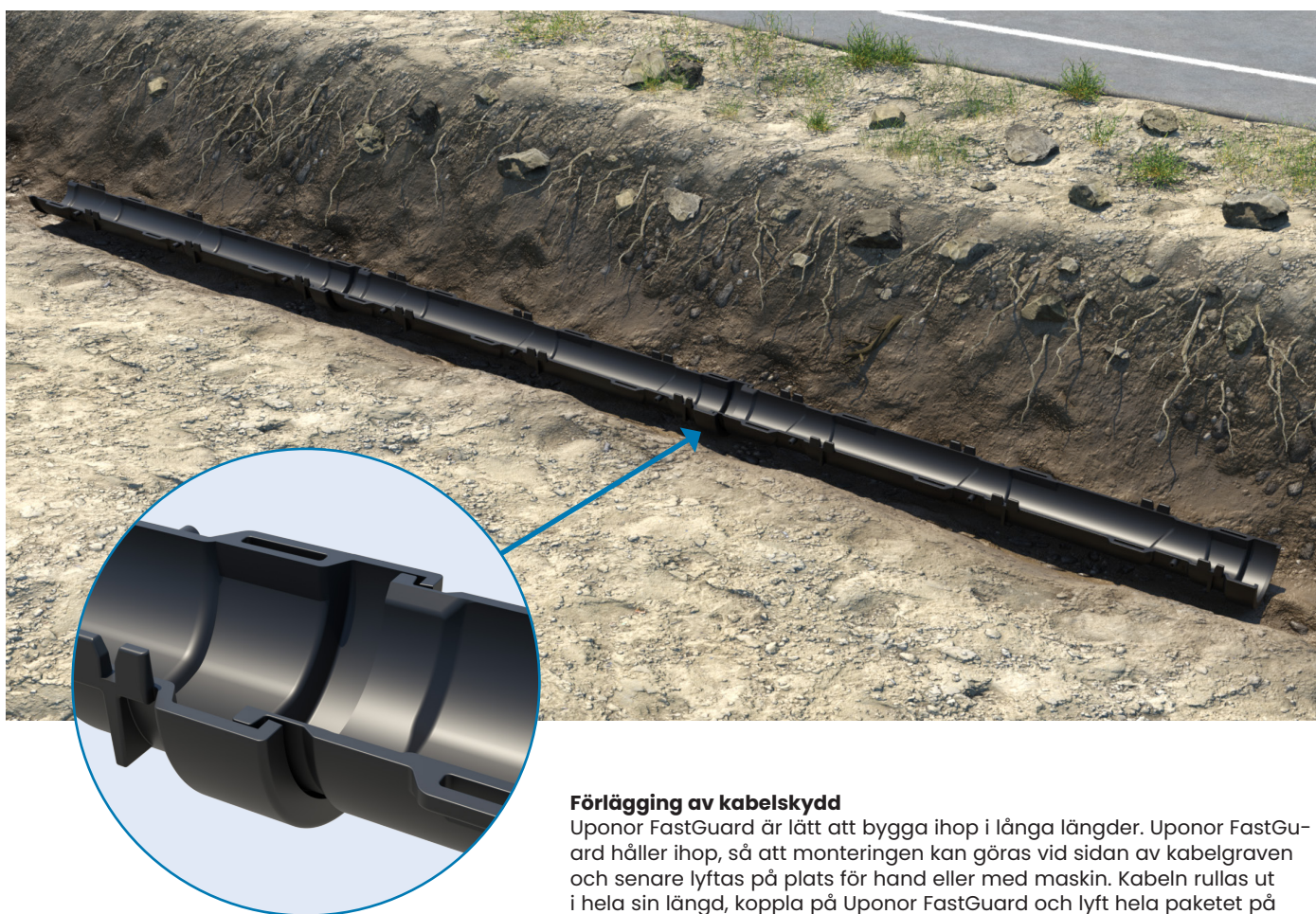
3. Placera rörhalvan med lås ovanpå rörhalvan utan lås

4. Stäng låsen med handen eller foten tills ett klick hörs





Vid isärmontering, öppna och dela på kabelskyddet. Lås upp med foten eller handen. Lyft bort rörhalvan med låsen rakt uppåt.



Förläggning av kabelskydd

Uponor FastGuard är lätt att bygga ihop i långa längder. Uponor FastGuard håller ihop, så att monteringen kan göras vid sidan av kabelgraven och senare lyftas på plats för hand eller med maskin. Kabeln rullas ut i hela sin längd, koppla på Uponor FastGuard och lyft hela paketet på plats.