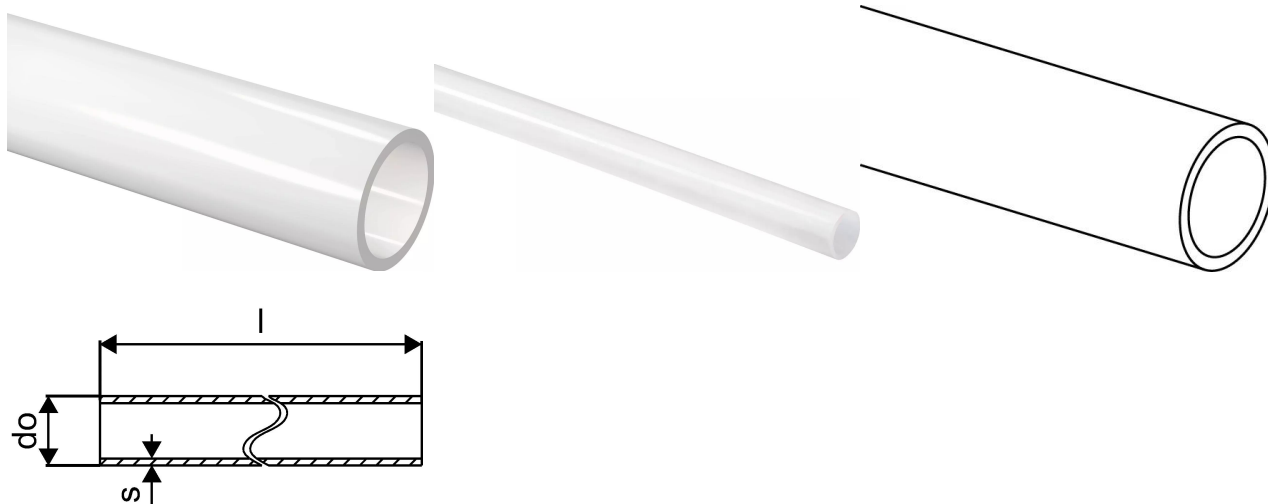


Uronor Radi Pipe натурален цвят PN6 S 40x3,7 6m**1008939**

- работно налягане 6 bar
- пръти 6 м

**Относно Uronor Radi Pipe натурален цвят PN6 S****Спецификация**

Тръби, произведени от пероксидно-омрежен полиетилен (PE-Xa) съгл. EN ISO 15875

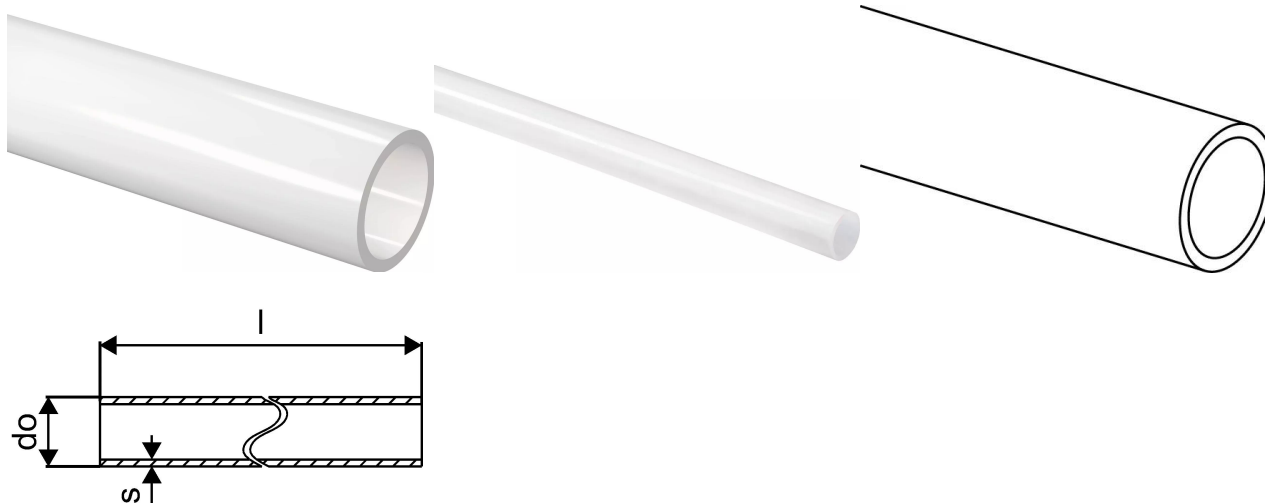
- EVOH (етилен винил алкохол) слой за предотвратяване на дифузия на кислород съгласно DIN 4726
- клас на приложение 5 - високотемпературни радиатори
- клас на пожаробезопасност E съгласно DIN EN 13501-1

Приложение

- отопление: постоянната работна температура варира до 90°C. Краткосрочната аварийна температура е 100°C за период от 100 часа по време на експлоатационния живот.

Uronor Radi Pipe натурален цвят PN6 S 40x3,7 6m

1008939



Product code

Item no EAN	7321500018061
Item no GF	35001008939
Item no GTIN	07321500018061
Item no NRF	8362379
Item no RSK	2418232
Item no VVS	087229140

Размери

Височина на елемента	40
Дължина на елемента	1000
Единично тегло на артикул	0,401
Ширина на елемента	40
Item_UOM	m

Measurements

Външен диаметър_do	40
Дебелина на стената_s	3,7

Packaging

Опаковка GTIN PL1	06414905422012
Опаковка GTIN PL4	06414905662852
Височина на опаковката PL1	40
Височина на опаковката PL4	700
Дължина на опаковката PL1	6000
Дължина на опаковката PL4	6100

Опаковка Количество PL1	6
Опаковка Количество PL4	840
Тип опаковка PL1	Plastic_Bag
Тип опаковка PL4	Wooden_Cage
Обем на опаковката PL1	0,0096
Опаковка Обем PL4	2,7755
Тегло на опаковката PL1	2,436
Тегло на опаковката PL4	364,246
Ширина на опаковката PL1	40
Ширина на опаковката PL4	650

Технически документи

Изтеглете документи 

Търговско представителство
Uponor GmbH – България

1528, София
България

T +359 889 609 933
info.bulgaria@uponor.com

www.uponor.com/bg-bg