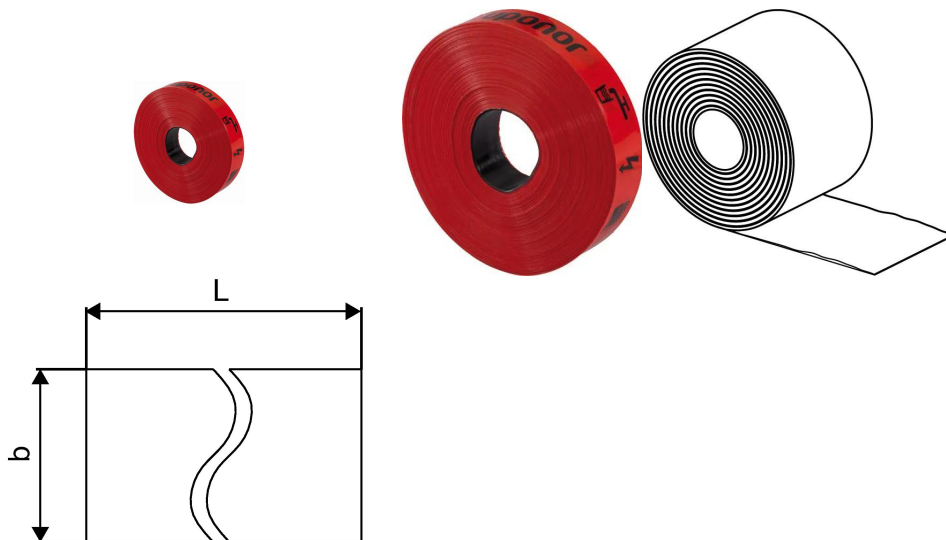


Uronor Ecoflex оградна лента, червена 40mm x 250m

1018385

- за маркиране на позицията на заровени тръби Ecoflex
- маркирана лента с необходимите символи за приложение



Относно Uronor Ecoflex оградна лента, червена

Спецификация

- Всички аксесоари са устойчиви на корозия.

Приложение

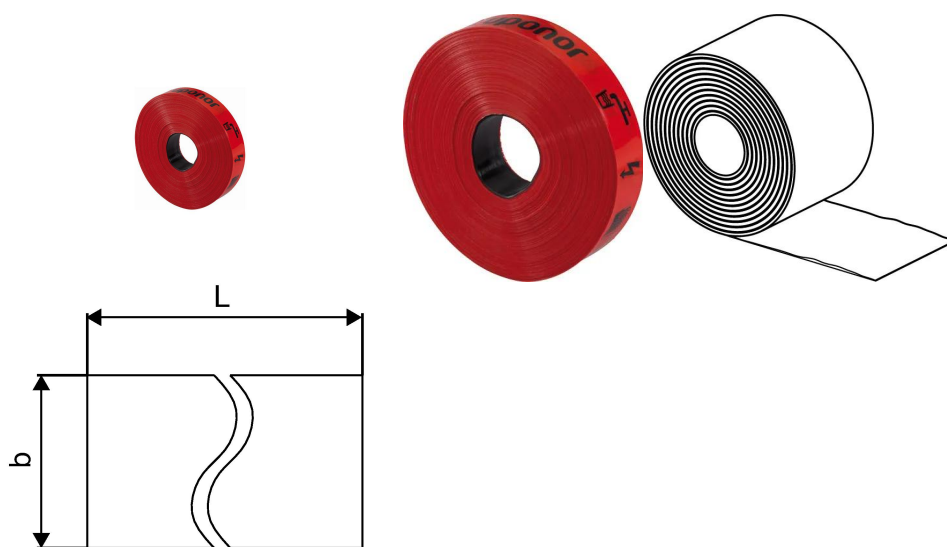
- Аксесоарите Ecoflex са предназначени за допълнение на асортимента в земни инсталации.

Сертифициране

- Одобренията трябва да бъдат проверени от местно отговорно лице

Uronor Ecoflex оградна лента, червена 40mm x 250m

1018385

**Product code**

Item no EAN	4021598112148
Item no GF	35001018385
Item no GTIN	04021598112148
Item no LVI	3010160
Item no RSK	2286000

Размери

Височина на елемента	220
Дължина на елемента	40
Единично тегло на артикул	1,2
Ширина на елемента	220
Item_UOM	бр

Packaging

Опаковка GTIN PL1	06414900597784
Височина на опаковката PL1	50
Дължина на опаковката PL1	250
Опаковка Количество PL1	1
Тип опаковка PL1	Base_Box
Обем на опаковката PL1	0,003125
Тегло на опаковката PL1	250
Ширина на опаковката PL1	250

Measurements

Z измерване b	40
---------------	----

Технически документи

Изтеглете документи 

Търговско представителство
Uponor GmbH – България

1528, София
България

T +359 889 609 933
info.bulgaria@uponor.com

www.uponor.com/bg-bg