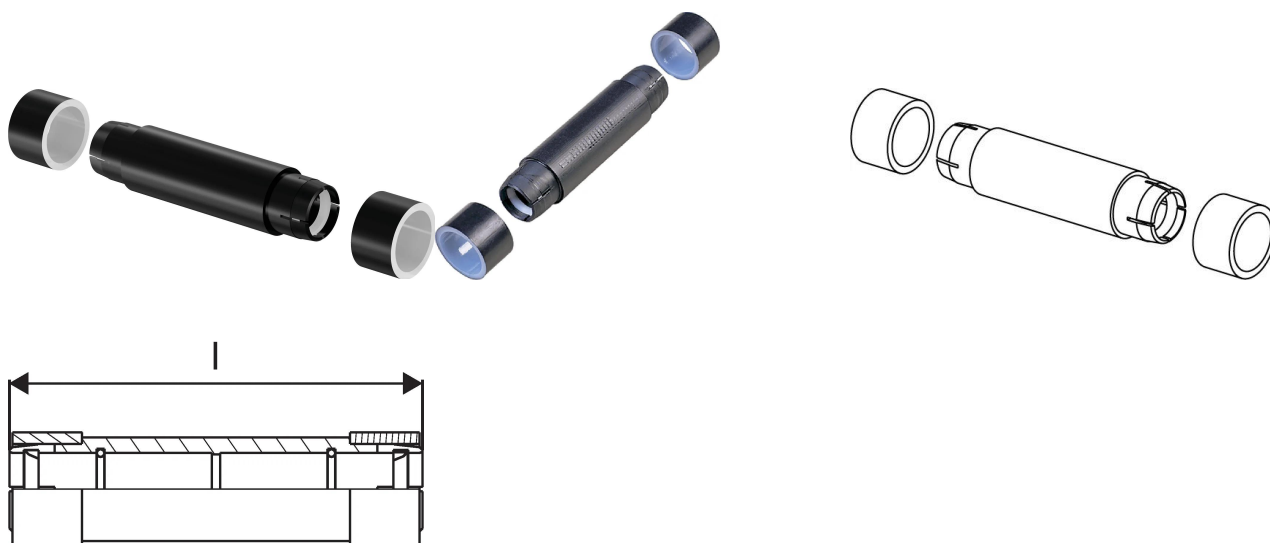


Uronor Meltaway муфа права 25x2,3 290mm

1033678



Относно Uronor Meltaway муфа права

Спецификация

Система за топене на сняг и лед за зони с твърдо покритие на земята

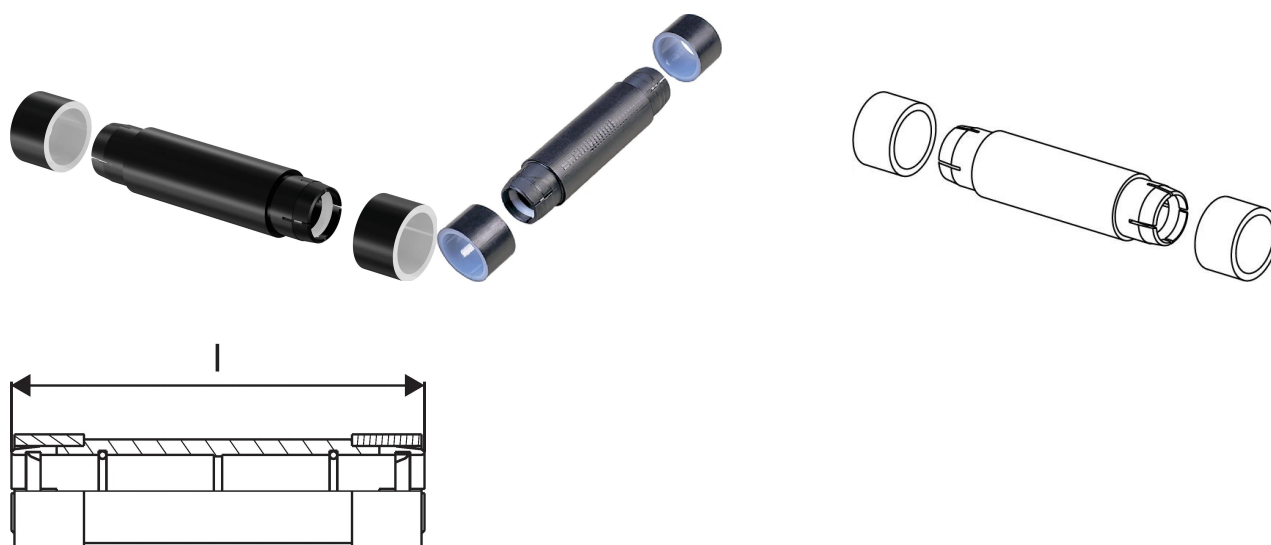
- изработена от полиетилен с висока плътност (HDPE)
- оборудвана с компактно заварени съединения, ориентирани в две посоки с ъгъл от 120° между тях

Приложение

- затопляне на външни площи
- топене на сняг и лед

Уронор Meltaway муфа права 25x2,3 290mm

1033678

**Product code**

Item no EAN	7321500038311
Item no GF	35001033678
Item no GTIN	07321500038311
Item no NOBB	41948533
Item no NRF	8601826

Размери

Височина на елемента	305
Дължина на елемента	40
Единично тегло на артикул	0,176
Ширина на елемента	40
Item_UOM	бр

Measurements

LENGTH_L	290
Дебелина на стената_s	2,3

Packaging

Опаковка GTIN PL1	06414905440184
Височина на опаковката PL1	305
Дължина на опаковката PL1	40
Опаковка Количество PL1	1
Тип опаковка PL1	Base_Box
Обем на опаковката PL1	0,000488
Тегло на опаковката PL1	0,276

Ширина на опаковката PL1

40

Технически документи

Изтеглете документи 

Търговско представителство
Uponor GmbH – България

1528, София
България

T +359 889 609 933
info.bulgaria@uponor.com

www.uponor.com/bg-bg