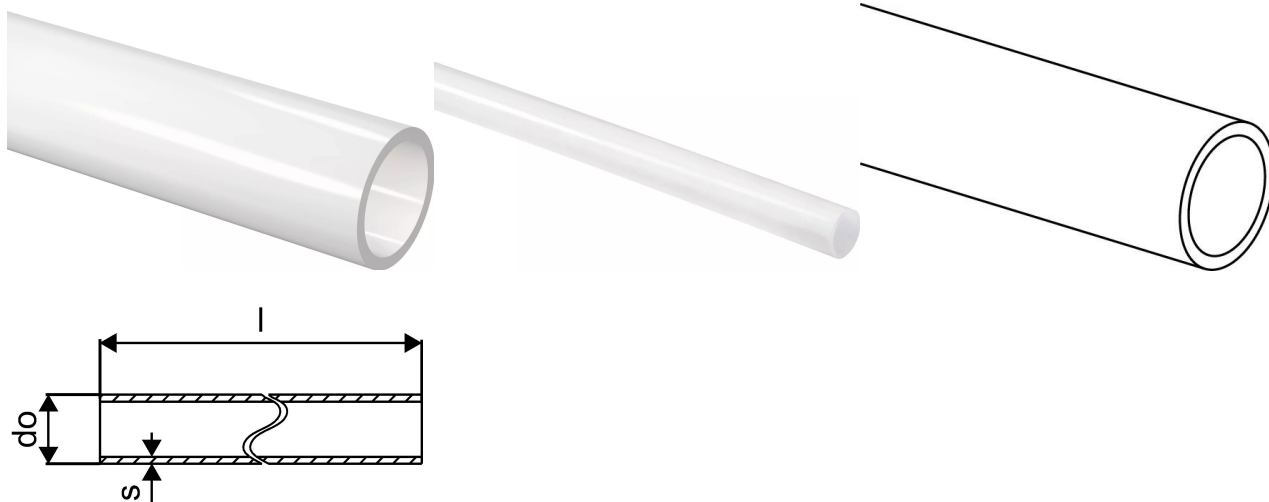


Uponor Radi Pipe natural PN6 S 40x3,7 6m

1008939

- Provozní tlak 6 bar
- Tyč 6 m



O produktu Uponor Radi Pipe Normální PN6 S

Specifikace

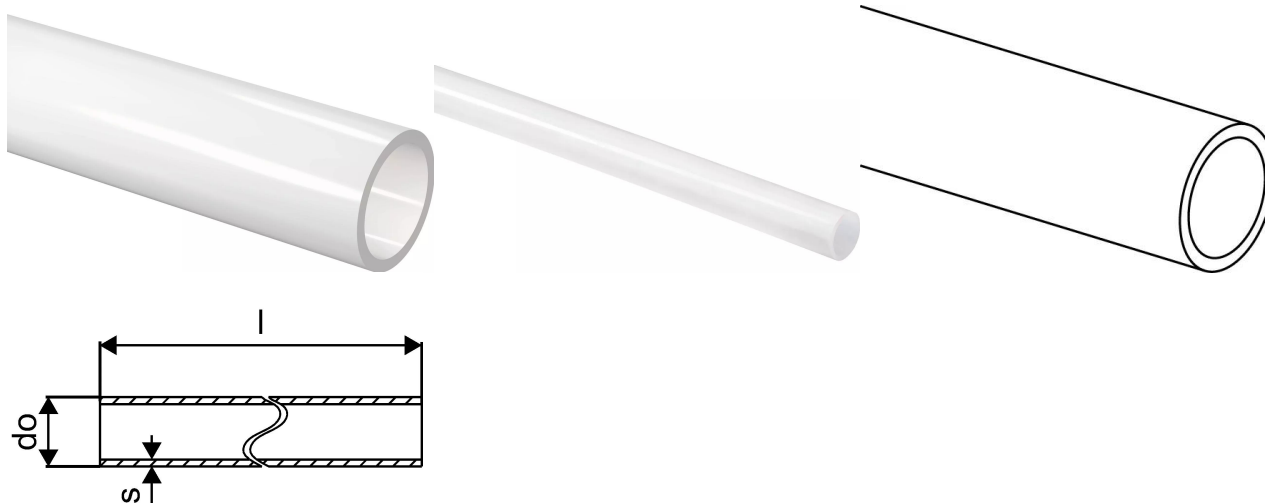
- Potrubí vyrobené z peroxidem zesíťovaného polyethylenu (PE-Xa) podle EN ISO 15875
- Vrstva EVOH (ethylenvinylalkohol) pro odolnost proti difúzi kyslíku podle DIN 4726
- Třída použití 5
- Radiátory pro vysoké teploty
- Třída reakce na oheň E podle DIN EN 13501-1

Aplikace

- Vytápění: Rozsah trvalé provozní teploty až 90 °C. Krátkodobá maximální teplota činí 100 °C po dobu 100 hodin v době provozní životnosti.

Uponor Radi Pipe natural PN6 S 40x3,7 6m

1008939



Product code

Item no EAN	7321500018061
Item no GF	35001008939
Item no GTIN	07321500018061
Item no NRF	8362379
Item no RSK	2418232
Item no VVS	087229140

Dimensions

Výška jednotky položky	40
Položka Délka jednotky	1000
Jednotková hmotnost položky	0,437
Šířka jednotky položky	40
Item_UOM	m

Measurements

Vnější průměr_do	40
Tloušťka stěny_s	3,7

Packaging

Balení GTIN PL1	06414905422012
Balení GTIN PL4	06414905662852
Výška balení PL1	40
Výška balení PL4	700
Délka balení PL1	6000
Délka balení PL4	6100

Množství v balení PL1	6
Množství v balení PL4	840
Typ balení PL1	Plastic_Bag
Typ balení PL4	Wooden_Cage
Objem balení PL1	0,0096
Objem balení PL4	2,7755
Hmotnost balení PL1	2,436
Hmotnost balení PL4	364,246
Šířka balení PL1	40
Šířka balení PL4	650

Technické podklady

Dokumenty ke stažení zde 

Uponor, s.r.o.

Zelený pruh 95/97
140 00, Praha 4
Česká republika

T +420 233 313 844
E info-cz@uponor.com

www.uponor.com/cs-cz