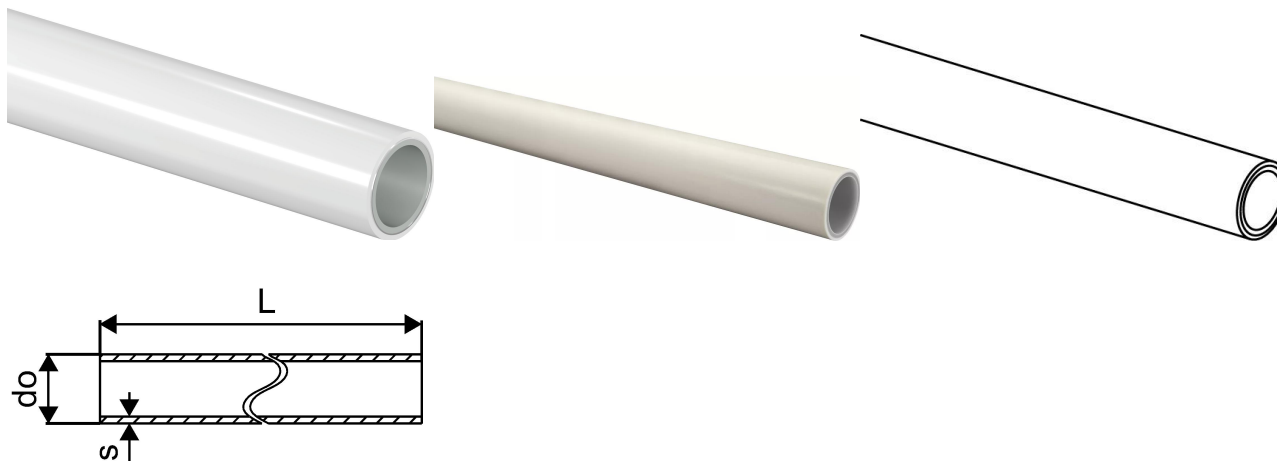


Uponor MLC bílé potrubí S 90x8,5 5m

1013455

- tyč
- vysoká rozměrová stabilita, nízká roztažnost
- lepší ohybnost
- 100% kyslíková bariéra



O produktu Uponor MLC bílé potrubí S

Specifikace

- Vícevrstvé kompozitní potrubí s kyslíkovou bariérou (PE-RT - pojivo - podélně svařovaný hliník - pojivo - PE-RT).
- Třída reakce na oheň E podle EN 13501-1.
- S koncovými krytkami potrubí jako hygienickým těsněním podle EN 806.

Aplikace

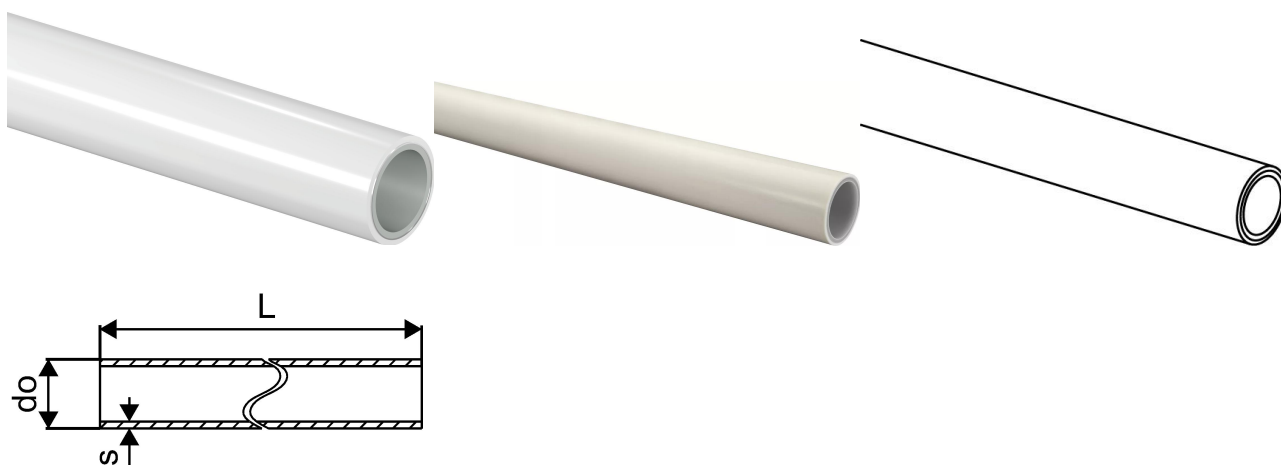
- Pitná voda: Stálý rozsah provozních teplot od 0 °C do 70 °C při maximálním trvalém provozním tlaku 10 barů. Krátkodobá maximální teplota činí 95 °C po dobu 100 hodin v době provozní životnosti.
- Vytápění: Stálý rozsah provozních teplot až 80 °C při maximálním trvalém provozním tlaku 10 barů. Krátkodobá maximální teplota činí 100 °C po dobu 100 hodin v době provozní životnosti.

Certifikace

- Schválení místním OM.
- DVGW
- AENOR

Uponor MLC bílé potrubí S 90x8,5 5m

1013455



Product code

Item no EAN	4021598012677
Item no GF	35001013455
Item no GTIN	04021598012677
Item no LVI	1720111
Item no NOBB	48328064
Item no NRF	5071333
Item no RSK	1875492
Item no VVS	087306190

Dimensions

Výška jednotky položky	90
Položka Délka jednotky	1000
Jednotková hmotnost položky	2,568
Šířka jednotky položky	90
Item_UOM	m

Measurements

Vnější průměr_do	90
Tloušťka stěny_s	8,5

Packaging

Balení GTIN PL2	06414905423491
Balení GTIN PL4	06414905257089
Výška balení PL2	110
Výška balení PL4	725

Délka balení PL2	5070
Délka balení PL4	5080
Množství v balení PL2	5
Množství v balení PL4	255
Typ balení PL2	Cover_Pipe
Typ balení PL4	Wooden_Cage
Objem balení PL2	0,061347
Objem balení PL4	4,23545
Hmotnost balení PL2	18,72
Hmotnost balení PL4	930
Šířka balení PL2	110
Šířka balení PL4	1150

Technické podklady

Dokumenty ke stažení zde 

Uponor, s.r.o.

Zelený pruh 95/97
140 00, Praha 4
Česká republika

T +420 233 313 844
E info-cz@uponor.com

www.uponor.com/cs-cz