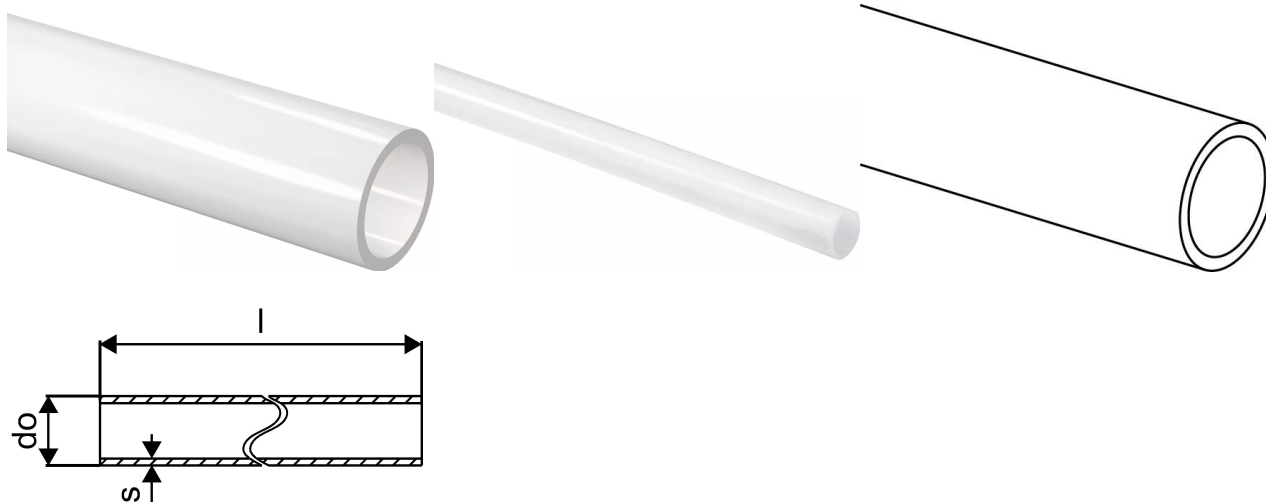


Uponor Radi Pipe rør i lige længder PN6 S 40x3,7 6m

1008939

Uponor Radi Pipe rør til anvendelse i varmesystemer.

- Max. 95°C kortvarigt.
- PN 10
- Uponor Radi Pipe er et PE-Xa rør og består af fornettet polyethylen og er forsynet med ilt diffusionsspærre.
- Godkendt til Q&E samlinger.



Om Uponor Radi Pipe rør i lige længder PN6 S

Specifikation

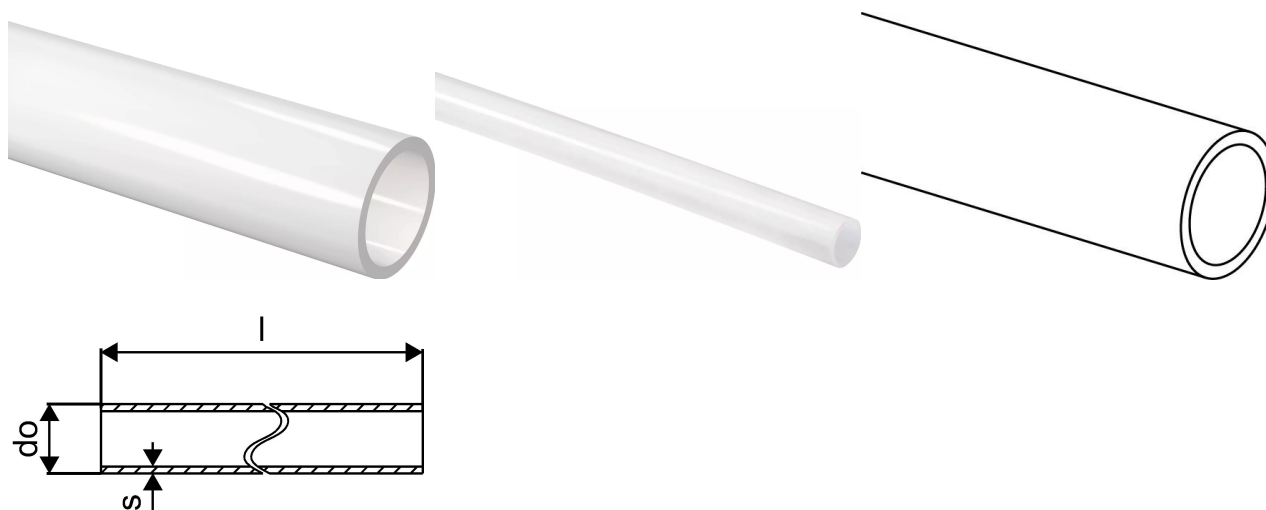
- Rør fremstillet af peroxid tværbundet polyethylen (PE-Xa) iht. EN ISO 15875
- Lag af EVOH (ethylenvinylalkohol) til ilt diffusionresistens iht. DIN 4726
- Anvendelsesklasse 5 - radiatorer med høj temperatur
- Brandklasse E iht. DIN EN 13501-1.

Ansøgning

- Opvarmning: Den permanente driftstemperatur går op til 90 °C. Den kortsigtede funktionsfejltemperatur er 100 °C i en periode på 100 timer i driftslevetiden.

Uponor Radi Pipe rør i lige længder PN6 S 40x3,7 6m

1008939



Product code

Item no EAN	7321500018061
Item no GF	35001008939
Item no GTIN	07321500018061
Item no NRF	8362379
Item no RSK	2418232
Item no VVS	087229140

Dimensioner

Vare Enhedshøjde	40
Vare enhedslængde	1000
Vare Enhedsvægt	0,401
Emneenhedsbredde	40
Item_UOM	m

Measurements

Ydre Diameter_do	40
Vægtykkelse_s	3,7

Packaging

Emballage GTIN PL1	06414905422012
Emballage GTIN PL4	06414905662852
Emballagehøjde PL1	40
Emballagehøjde PL4	700
Emballeringslængde PL1	6000
Emballage Længde PL4	6100

Emballagemængde PL1	6
Emballagemængde PL4	840
Emballagetype PL1	Plastic_Bag
Emballagetype PL4	Wooden_Cage
Emballagevolumen PL1	0,0096
Emballagevolumen PL4	2,7755
Emballagevægt PL1	2,436
Emballagevægt PL4	364,246
Emballagebredde PL1	40
Emballagebredde PL4	650

Tekniske dokumenter

Download dokumenterne her 

**Uponor Building Solutions
Denmark**

Kornmarksvej 21
2605, Brøndby
Danmark

T +45 43 26 34 00
E bld.dk@uponor.com

www.uponor.com/da-dk/vvs