

Uponor MLC rør i lige længde S 90x8,5 5m

1013455

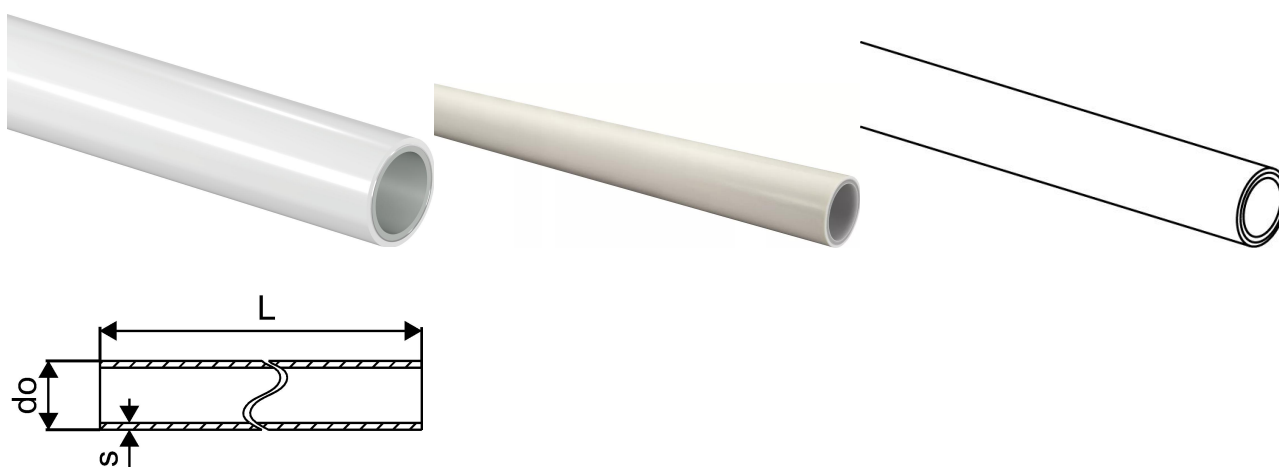
Uponor MLC-rør til brugsvands- og radiatorsystemer.

- Kontinuerlig temperatur 70°C
- Max. 95°C kortvarigt
- 10 bar.
- Hvide i længder á hhv. 3 eller 5 m.

Uponor MLC rør består af PE-RT/Aluminium/PE-RT. Rørene er VA-godkendt i dimensionerne 16 mm- 110 mm.

Uponor hæfter ikke for fejl, mangler eller skader hvis der sammen med Uponors produkter og systemer benyttes komponenter og produkter af andre fabrikater.

Ønsker du at anvende rørene til andre formål, kontakt vor tekniske afdeling.



Om Uponor MLC rør i lige længde S

Specifikation

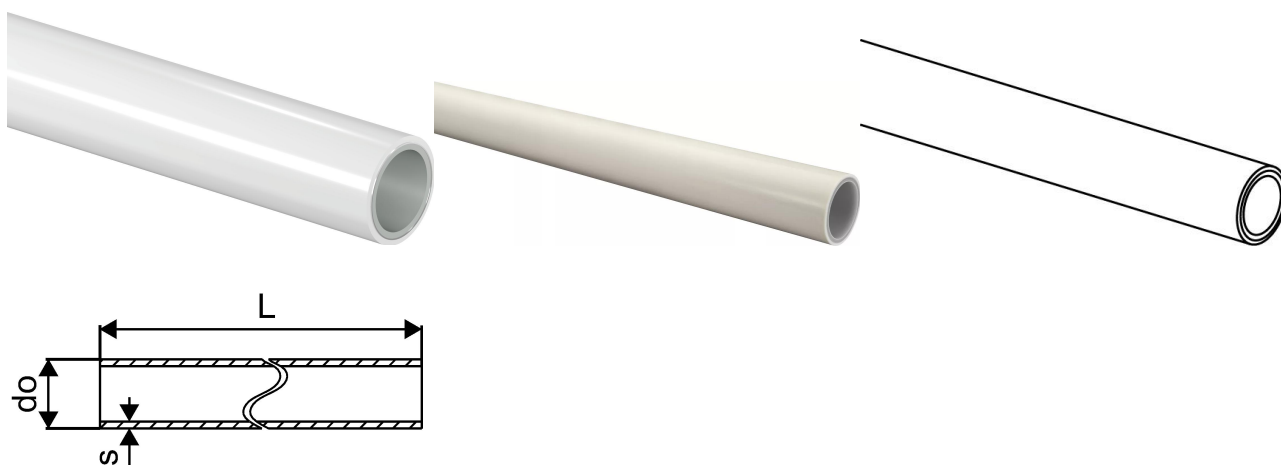
- Ilt-diffusionsresistent flerlagskompositrør (PE-RT - klæbemiddel - længdesvejset aluminium - klæbemiddel - PE-RT)
- Brandklassificering E iht. EN 13501-1.
- Med rørendehætter som hygiejnisk forsegling i henhold til EN 806.

Ansøgning

- Brugsvand: Den permanente driftstemperatur spænder fra 0 °C til 70 °C med en maks. permanent driftstemperatur på 10 bar. Den kortsigtede funktionsfejltemperatur er 95 °C i en periode på 100 timer i driftslevetiden.
- Opvarmning: Den permanente driftstemperatur går op til 80 °C med et maks. permanent driftstryk på 10 bar. Den kortsigtede funktionsfejltemperatur er 100 °C i en periode på 100 timer i driftslevetiden.

Uponor MLC rør i lige længde S 90x8,5 5m

1013455



Product code

Item no EAN	4021598012677
Item no GF	35001013455
Item no GTIN	04021598012677
Item no LVI	1720111
Item no NOBB	48328064
Item no NRF	5071333
Item no RSK	1875492
Item no VVS	087306190

Dimensioner

Vare Enhedshøjde	90
Vare enhedslængde	1000
Vare Enhedsvægt	2,568
Emneenhedsbredde	90
Item_UOM	m

Measurements

Ydre Diameter_do	90
Vægtykkelse_s	8,5

Packaging

Emballage GTIN PL2	06414905423491
Emballage GTIN PL4	06414905257089
Emballagehøjde PL2	110
Emballagehøjde PL4	725

Emballage Længde PL2	5070
Emballage Længde PL4	5080
Emballagemængde PL2	5
Emballagemængde PL4	255
Emballagetype PL2	Cover_Pipe
Emballagetype PL4	Wooden_Cage
Emballagevolumen PL2	0,061347
Emballagevolumen PL4	4,23545
Emballagevægt PL2	18,72
Emballagevægt PL4	930
Emballagebredde PL2	110
Emballagebredde PL4	1150

Tekniske dokumenter

Download dokumenterne her 

Uponor Building Solutions
Denmark

Kornmarksvej 21
2605, Brøndby
Danmark

T +45 43 26 34 00
E bld.dk@uponor.com

www.uponor.com/da-dk/vvs