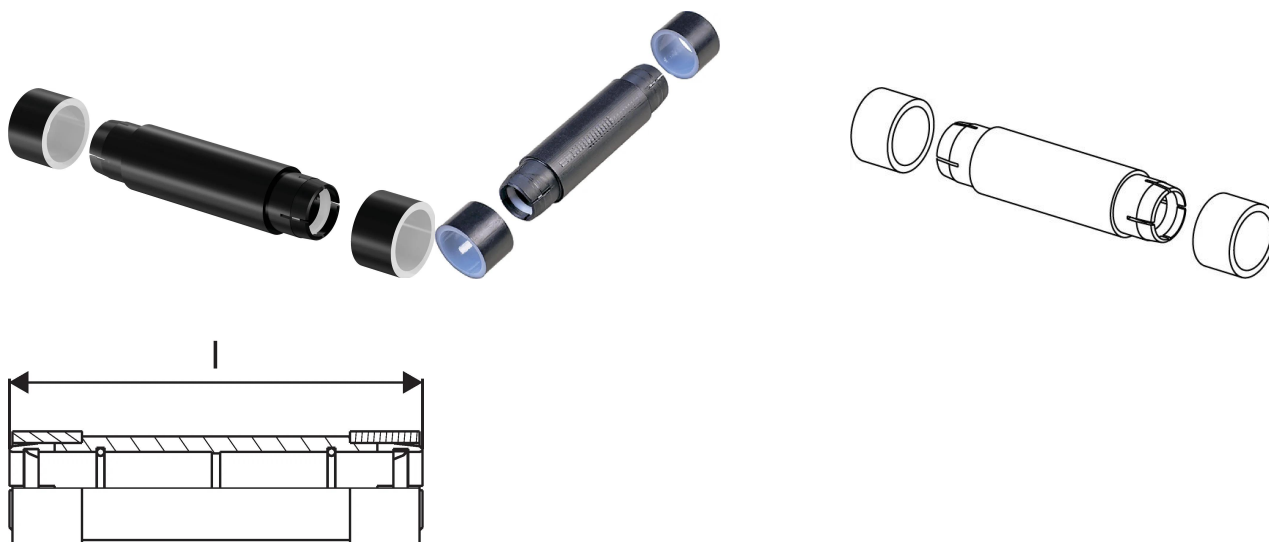


Uponor Meltaway kobling 25x2,3 156mm

1033672

Til 25 x 2,3 mm PEX-rør.



Om Uponor Meltaway kobling

Specifikation

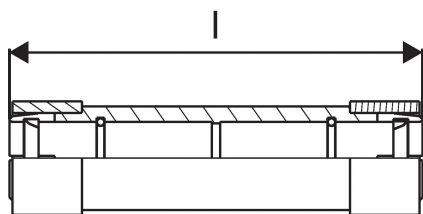
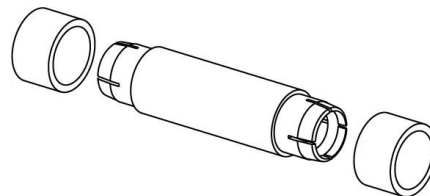
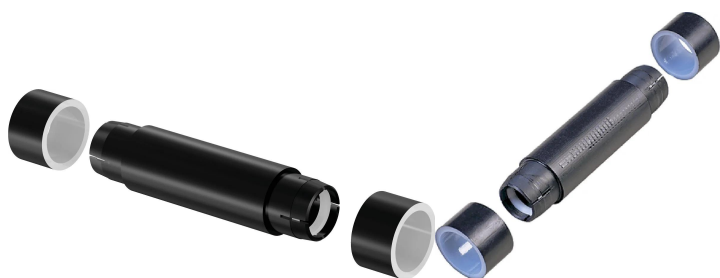
- sne- og issmeltningsystem til områder med fast jordbelægning
- Fremstillet af polyethylenrør (HDPE) med høj densitet
- Udstyret med kompaksvejsede koblinger orienteret i to retninger med en vinkel på 120 grader mellem dem

Ansøgning

- udendørs overfladeopvarmning
- sne- og issmeltning

Uponor Meltaway kobling 25x2,3 156mm

1033672



Product code

Item no EAN	7321500022020
Item no GF	35001033672
Item no GTIN	07321500022020
Item no NOBB	41948552
Item no NRF	8601831
Item no VVS	087237025

Dimensioner

Vare Enhedshøjde	156
Vare enhedslængde	38
Vare Enhedsvægt	0,081
Emneenhedsbredde	38
Item_UOM	stk

Measurements

LENGTH_L	156
Vægtykkelse_s	2,3

Packaging

Emballage GTIN PL1	06414905440146
Emballagehøjde PL1	40
Emballeringslængde PL1	150
Emballagemængde PL1	1
Emballagetype PL1	Base_Box
Emballagevolumen PL1	0,00024

Emballagevægt PL1	0,181
Emballagebredde PL1	40

Tekniske dokumenter

Download dokumenterne her 

Uponor A/S – GF Building Flow Solutions

Langebjerg 29C
4000, Roskilde
Danmark

T +45 43 26 34 00

E
kundeservice.dk.bfs@georgfischer.com