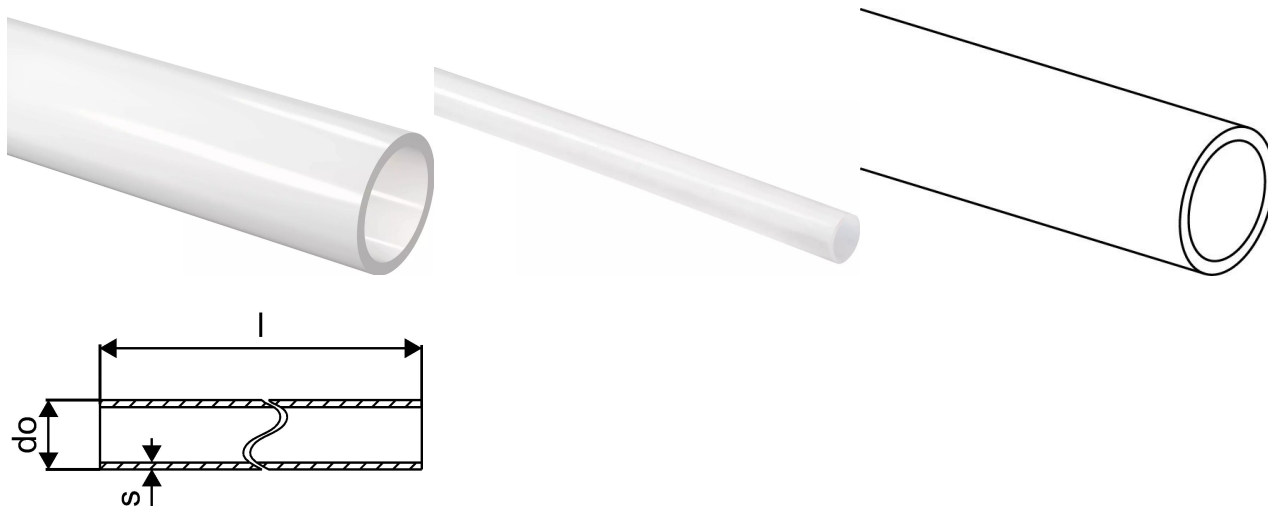


## Uponor Radi Pipe Rohr natur PN6 S 40x3,7 6m

**1008939**

- Stangeware 6 m
- PE-Xa Rohr aus vernetztem Polyethylen, nach DIN EN ISO 15875
- Spezial Sauerstoffsperrschicht nach DIN 4726
- Anwendungsklasse 5 für die Heizkörperanbindung
- DIN EN 13501-1 Brandklassifizierung: Klasse E
- Einsatzbereich für Heizung: Anwendungsklasse 4 und 5 / 6 bar, Berechnungstemperatur: 80 °C,
- max. Betriebstemperatur 90 °C, Störfalltemperatur 100 °C für maximal 100 Std. Betriebsdauer.



### Ausschreibungstexte Uponor Radi Pipe Rohr natur PN6 S

#### Spezifikation

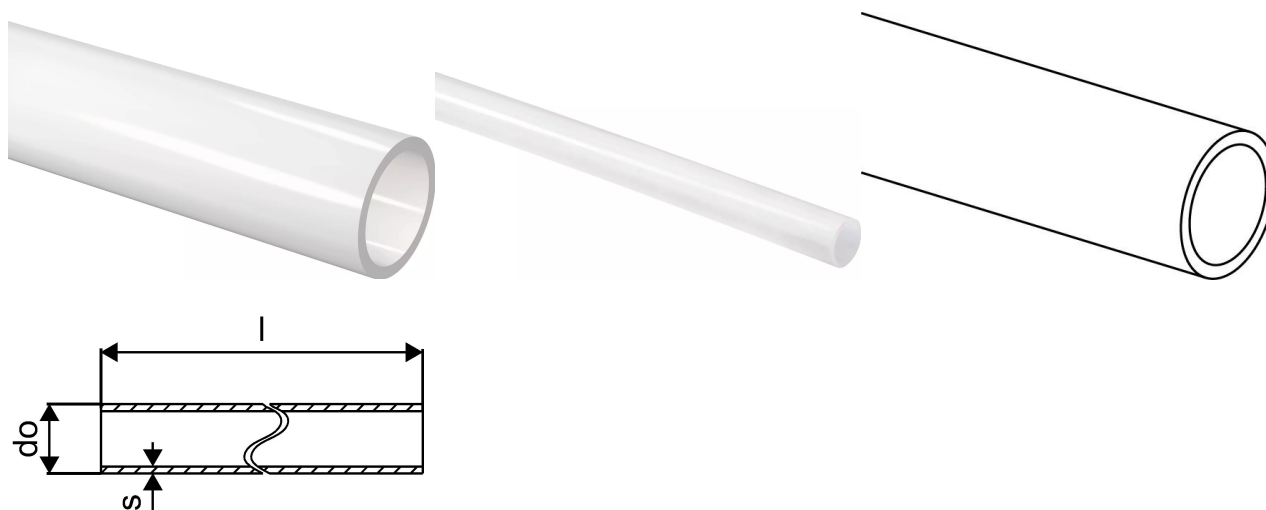
- PE-Xa Rohr aus vernetztem Polyethylen, nach DIN EN ISO 15875
- Spezial Sauerstoffsperrschicht nach DIN 4726
- Anwendungsklasse 5 für die Heizkörperanbindung
- DIN EN 13501-1 Brandklassifizierung: Klasse E

#### Anwendung

- Einsatzbereich für Heizung: Anwendungsklasse 4 und 5 / 6 bar, Berechnungstemperatur: 80 °C, max. Betriebstemperatur 90 °C, Störfalltemperatur 100 °C für maximal 100 Std. Betriebsdauer.

## Uponor Radi Pipe Rohr natur PN6 S 40x3,7 6m

1008939



### Product code

Item no EAN	7321500018061
Item no GF	35001008939
Item no GTIN	07321500018061
Item no NRF	8362379
Item no RSK	2418232
Item no VVS	087229140

### Dimension

Höhe der Artikeleinheit	40
Länge der Artikeleinheit	1000
Gewicht der Artikeleinheit	0,401
Breite der Artikeleinheit	40
Item_UOM	m

### Measurements

Außendurchmesser_do	40
Wandstärke_s	3,7

### Packaging

Verpackung GTIN PL1	06414905422012
Verpackung GTIN PL4	06414905662852
Verpackungshöhe PL1	40
Verpackungshöhe PL4	700
Verpackungslänge PL1	6000
Verpackungslänge PL4	6100

Verpackungsmenge PL1	6
Verpackungsmenge PL4	840
Verpackungstyp PL1	Plastic_Bag
Verpackungstyp PL4	Wooden_Cage
Verpackungsvolumen PL1	0,0096
Verpackungsband PL4	2,7755
Verpackungsgewicht PL1	2,436
Verpackungsgewicht PL4	364,246
Verpackungsbreite PL1	40
Verpackungsbreite PL4	650

## Technische Dokumente (wie Installationsanleitung etc.)

Dokumente herunterladen 

### Uponor Vertriebs GmbH

IZ. NÖ Süd, Straße 7 Objekt  
58D  
2355, Wiener Neudorf  
Österreich

T +43 2236 23003-0  
E kundendienst@uponor.com

[www.uponor.com/de-at](http://www.uponor.com/de-at)