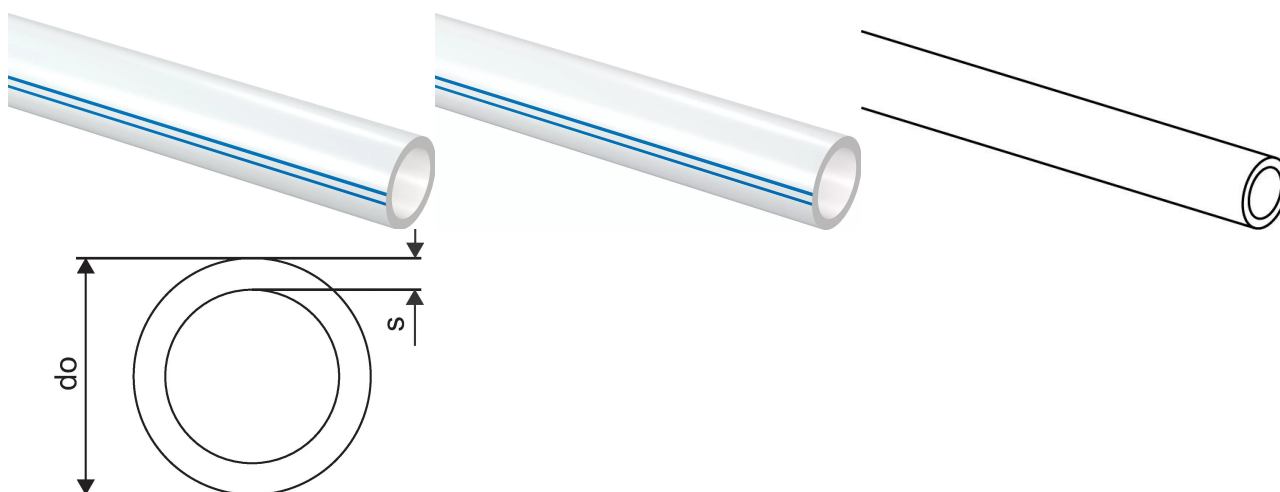


Uponor Magna pipe PLUS 20x2,0 240m

1091275

- Rolle
- Rohre aus vernetztem Polyethylen (PE-Xa) gem. DIN EN ISO 15875 Teil 1
- Sauerstoffdiffusionsdicht nach DIN 4726
- 5 Schichten
- Außen weiße PE-Schicht zum Schutz vor mechanischen Beschädigungen
- Anwendungsklasse 4 und 5
- DIN EN 13501-1 Brandklassifizierung: Klasse E
- Geeignet für Uponor Q&E, Smart Presskupplung und Klemmringverschraubung
- Fußbodenheizung und Niedertemperaturheizsysteme
- Heizen und Kühlen
- Max. Betriebstemperatur 90 °C
- Max. Störfalltemperatur 100 °C
- Max. Anlagendruck 6 bar bei 70 °C



Ausschreibungstexte Uponor Magna pipe PLUS

Spezifikation

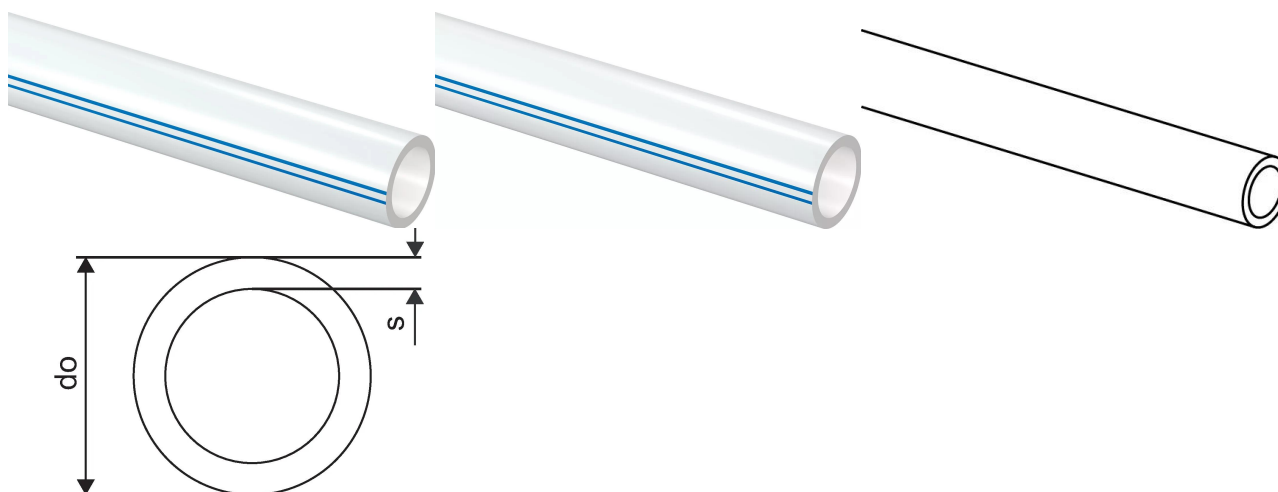
- Magna Heiz- und Kühlsystem für Industrieflächen
- Für 2 - 5, 6 - 9, 10 - 14, 15 - 19 oder 20 Heizkreise
- Abstand Verteilerabgang 100 mm

Anwendung

- Großflächenheizung für Industrie- und Gewerbeflächen
- Für den Einsatz in Beton
- Max. 20 Heizkreise
- Max. Druck: 6 bar bei 60 °C

Uponor Magna pipe PLUS 20x2,0 240m

1091275



Product code

Item no EAN	6414905222568
Item no GTIN	06414905222568

Dimension

Höhe der Artikeleinheit	20
Länge der Artikeleinheit	1000
Gewicht der Artikeleinheit	0,122
Breite der Artikeleinheit	20
Item_UOM	m

Measurements

Länge	240
Außendurchmesser_do	20
Wandstärke_s	2

Packaging

Verpackung GTIN PL1	06414905269389
Verpackung GTIN PL4	06414905277209
Verpackungshöhe PL1	275
Verpackungshöhe PL4	950
Verpackungslänge PL1	800
Verpackungslänge PL4	1200
Verpackungsmenge PL1	240
Verpackungsmenge PL4	960
Verpackungstyp PL1	Base_Box
Verpackungstyp PL4	Pallet

Verpackungsvolumen PL1	0,176
Verpackungsband PL4	0,912
Verpackungsgewicht PL1	29,573
Verpackungsgewicht PL4	143,291
Verpackungsbreite PL1	800
Verpackungsbreite PL4	800

Technische Dokumente (wie Installationsanleitung etc.)

Dokumente herunterladen 

Uponor Vertriebs GmbH

IZ. NÖ Süd, Straße 7 Objekt
58D
2355, Wiener Neudorf
Österreich

T +43 2236 23003-0
E
kundendienst.at.bfs@georgfischer.com