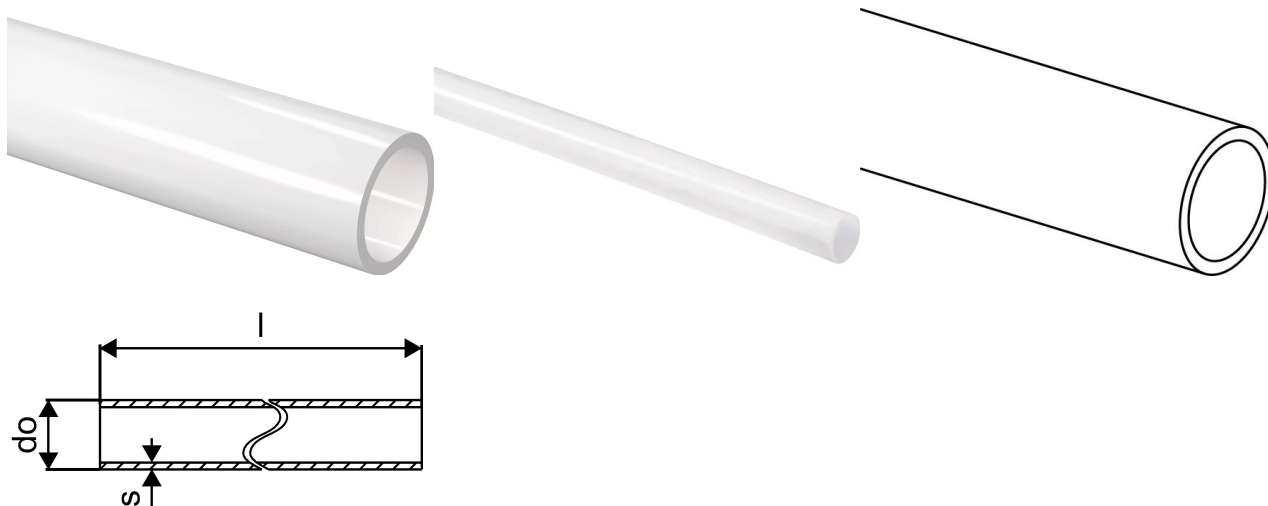


Uponor Radi Pipe Rohr natur PN6 S 40x3,7 6m

1008939

- Stangeware 6 m
- PE-Xa Rohr aus vernetztem Polyethylen, nach DIN EN ISO 15875
- Spezial Sauerstoffsperrschicht nach DIN 4726
- Anwendungsklasse 5 für die Heizkörperanbindung
- DIN EN 13501-1 Brandklassifizierung: Klasse E
- Einsatzbereich für Heizung: Anwendungsklasse 4 und 5 / 6 bar, Berechnungstemperatur: 80 °C, max. Betriebstemperatur 90 °C, Störfalltemperatur 100 °C für maximal 100 Std. Betriebsdauer.



Ausschreibungstexte Uponor Radi Pipe Rohr natur PN6 S

Spezifikation

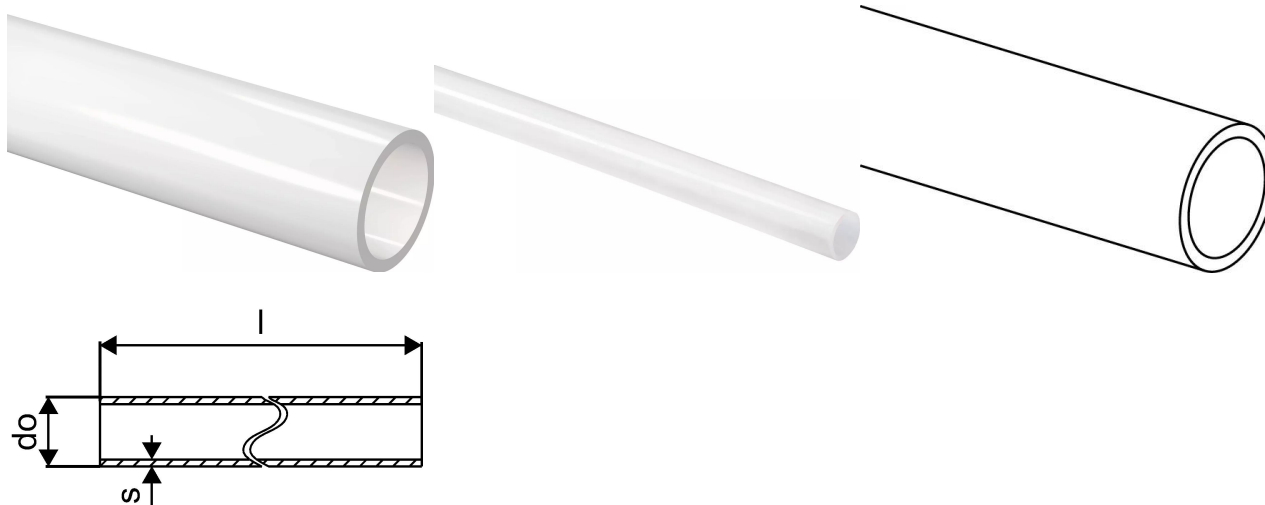
- PE-Xa Rohr aus vernetztem Polyethylen, nach DIN EN ISO 15875
- Spezial Sauerstoffsperrschicht nach DIN 4726
- Anwendungsklasse 5 für die Heizkörperanbindung
- DIN EN 13501-1 Brandklassifizierung: Klasse E

Anwendung

- Einsatzbereich für Heizung: Anwendungsklasse 4 und 5 / 6 bar, Berechnungstemperatur: 80 °C, max. Betriebstemperatur 90 °C, Störfalltemperatur 100 °C für maximal 100 Std. Betriebsdauer.

Uponor Radi Pipe Rohr natur PN6 S 40x3,7 6m

1008939



Technische Daten

Item no EAN	7321500018061
Item no GTIN	07321500018061
Item no VVS	087229140
RSK no.	2418232
Item no NRF	8362379
Maßeinheit	m
Verpackungsmenge 1	6
Verpackungsmenge 4	840
Packaging GTIN PL1	06414905422012
Packaging GTIN PL4	06414905662852
Item Unit Height	40 mm
Item Unit Weight	0,401 kg
Item Unit Width	40 mm

Technische Dokumente (wie Installationsanleitung etc.)

Dokumente herunterladen

Industriestraße 56
97437, Hassfurt
Germany

T +4932221090866
E Kundenservice@uponor.com

www.uponor.com/de-de