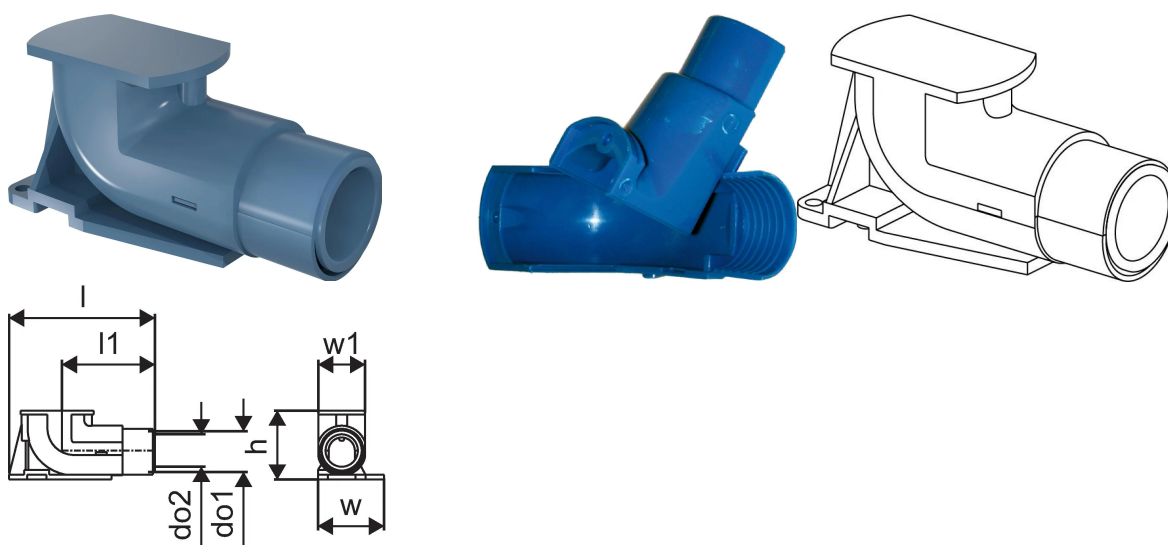


Uponor Smart Aqua funda plástico Q&E UP 25/20, 28/23

1008845

**Más información Uponor Smart Aqua funda plástico Q&E UP****Especificación**

- Codos terminales con base para fijación sobre placa.

Aplicación

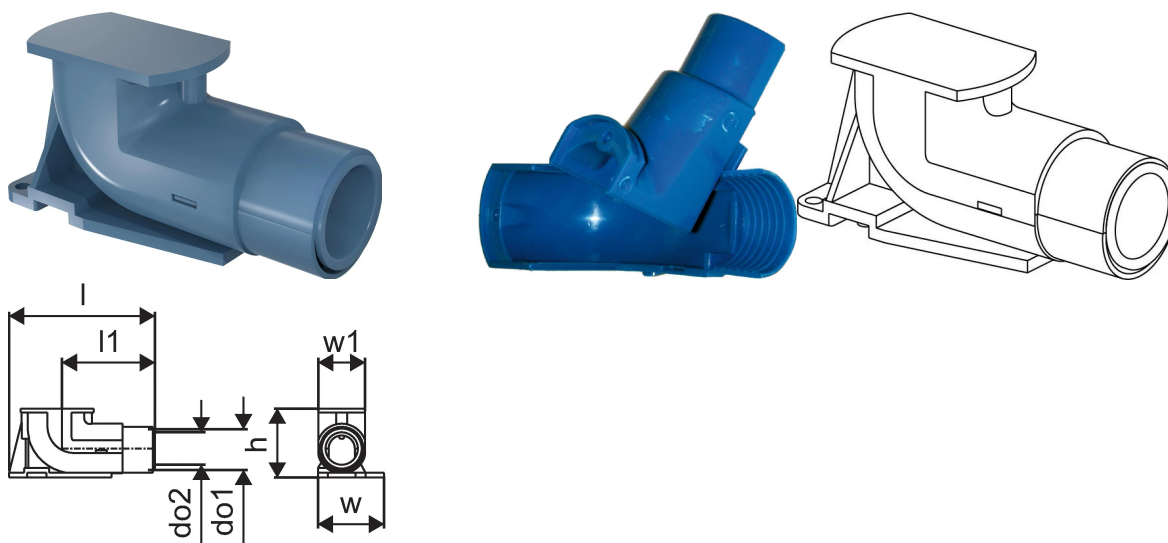
- Para instalaciones de agua sanitaria.

Si no se indica lo contrario:

- Roscas macho/hembra acorde a EN 10226-1.

Uponor Smart Aqua funda plástico Q&E UP 25/20, 28/23

1008845



Product code

Item no EAN	7321500039936
Item no GF	35001008845
Item no GTIN	07321500039936

Dimensiones

Altura de la unidad del artículo	103
Longitud de la unidad del artículo	153
Peso unitario del artículo	0,03
Ancho de la unidad del artículo	34
Item_UOM	pce

Packaging

Embalaje GTIN PL1	06414905477272
Embalaje GTIN PL3	06414905477289
Embalaje GTIN PL4	06414905477296
Altura del embalaje PL1	180
Altura del embalaje PL3	480
Altura del embalaje PL4	2200
Longitud del embalaje PL1	195
Longitud del embalaje PL3	510
Longitud del embalaje PL4	1200
Cantidad de embalaje PL1	10
Cantidad de embalaje PL3	300
Cantidad de embalaje PL4	6000

Tipo de embalaje PL1	Plastic_Bag
Tipo de embalaje PL3	Box
Tipo de embalaje PL4	Pallet
Volumen de embalaje PL1	0,0054405
Volumen de embalaje PL3	0,088128
Volumen de embalaje PL4	2,112
Peso del embalaje PL1	0,39
Peso del embalaje PL3	12,5
Peso del embalaje PL4	206,8
Ancho de embalaje PL1	155
Ancho de embalaje PL3	360
Ancho de embalaje PL4	800

Documentos técnicos

Descarga de documentos aquí 

Uponor España

Avda. Leonardo da Vinci,
Parque Empresarial La
Carpetania 15-17-19
28906, Getafe (Madrid)
España

T +34 91 685 36 00
E servicioalcliente@uponor.com