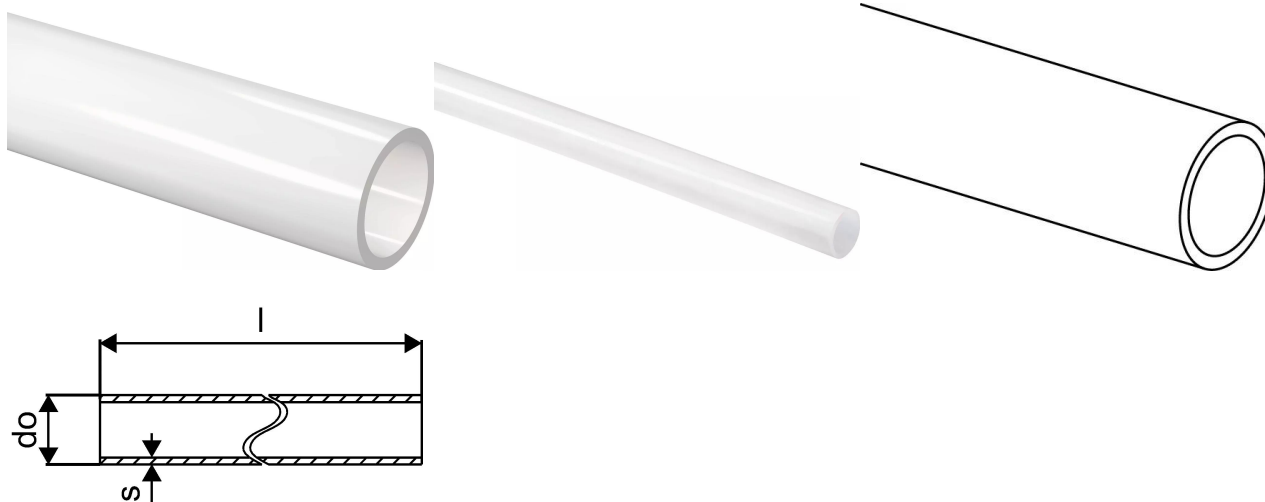


Uponor Radi Pipe natural PN6 S 40x3,7 6m

1008939

- Presión operativa 6 bar.
- Tubería en barra de 6 m.



Más información Uponor Radi Pipe natural PN6 S

Especificación

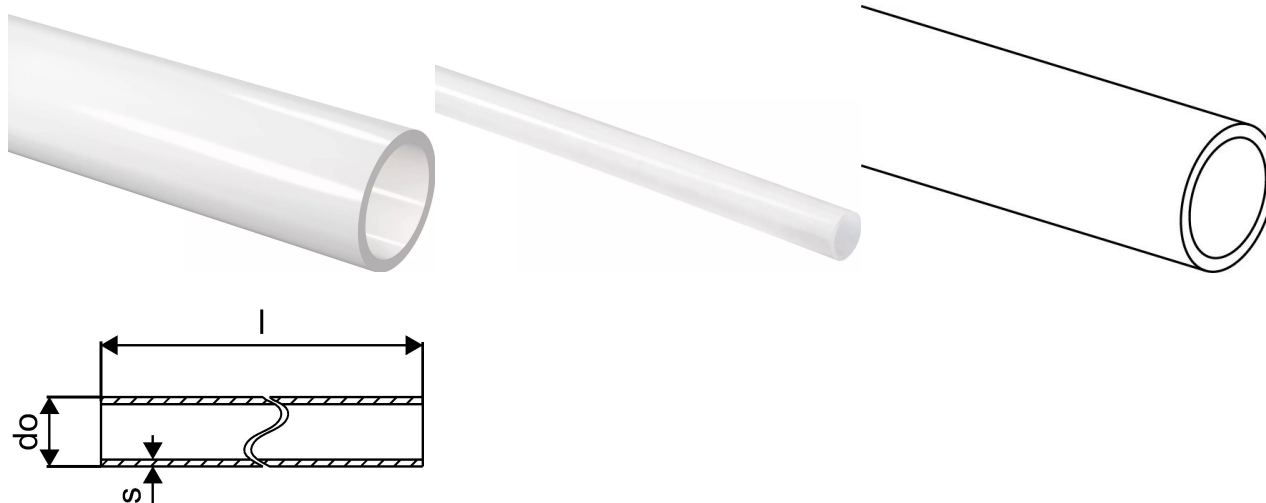
- Tuberías de polietileno reticulado (PEX-a) fabricadas acorde a EN ISO 15875.
- Barrera antifusión de oxígeno (EVOH) según DIN 4726.
- Clases de aplicación: Clase 5, radiadores a alta temperatura.
- Clasificación al fuego E acorde a DIN EN 13501-1.

Aplicación

- Calefacción: temperatura de trabajo en continuo hasta 80 °C a una presión máxima continua de 6 bar. La temperatura a corto plazo puede llegar hasta 100 °C (100 h útiles).

Uponor Radi Pipe natural PN6 S 40x3,7 6m

1008939



Product code

Item no EAN	7321500018061
Item no GF	35001008939
Item no GTIN	07321500018061
Item no NRF	8362379
Item no RSK	2418232
Item no VVS	087229140

Dimensiones

Altura de la unidad del artículo	40
Longitud de la unidad del artículo	1000
Peso unitario del artículo	0,437
Ancho de la unidad del artículo	40
Item_UOM	m

Measurements

Diámetro exterior_do	40
Espesor de pared_s	3,7

Packaging

Embalaje GTIN PL1	06414905422012
Embalaje GTIN PL4	06414905662852
Altura del embalaje PL1	40
Altura del embalaje PL4	700
Longitud del embalaje PL1	6000
Longitud del embalaje PL4	6100

Cantidad de embalaje PL1	6
Cantidad de embalaje PL4	840
Tipo de embalaje PL1	Plastic_Bag
Tipo de embalaje PL4	Wooden_Cage
Volumen de embalaje PL1	0,0096
Volumen de embalaje PL4	2,7755
Peso del embalaje PL1	2,436
Peso del embalaje PL4	364,246
Ancho de embalaje PL1	40
Ancho de embalaje PL4	650

Documentos técnicos

Descarga de documentos aquí 

Uponor España

Avda. Leonardo da Vinci,
Parque Empresarial La
Carpetania 15-17-19
28906, Getafe (Madrid)
España

T +34 91 685 36 00

E

servicioalcliente.es.bfs@georgfi