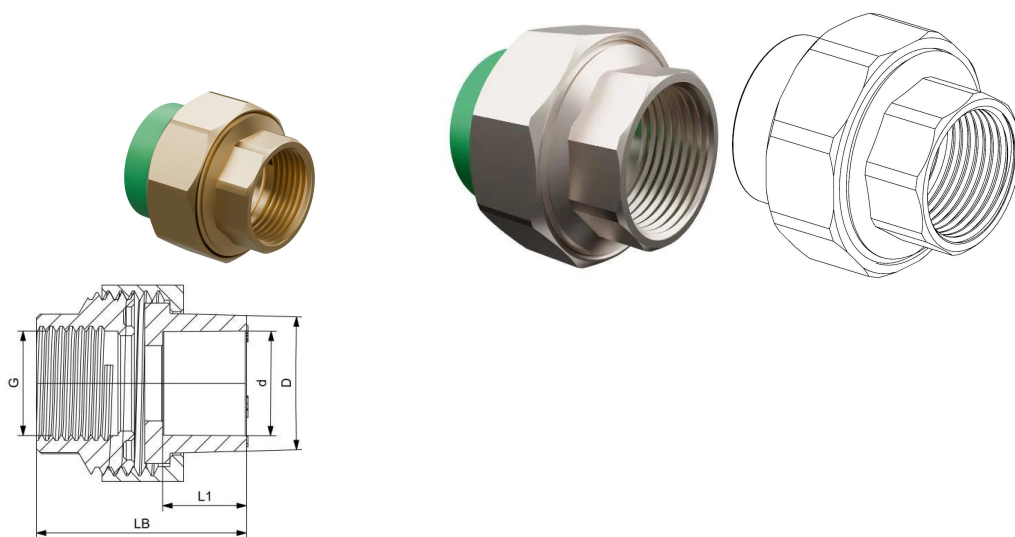


GF Aquasystem unión 3 piezas PP-R rosca macho PP-R 32-1"

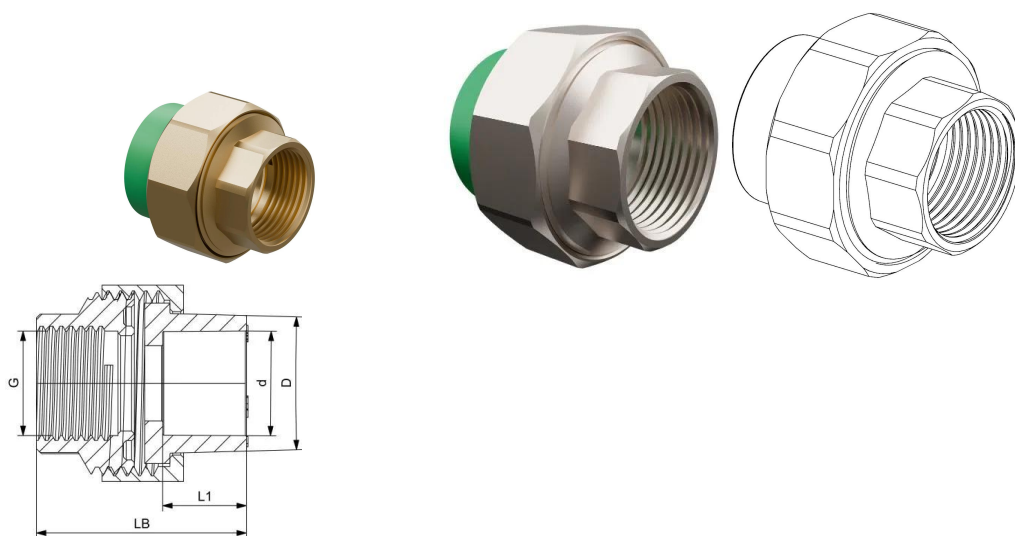
1148751



No about information

GF Aquasystem unión 3 piezas PP-R rosca macho PP-R 32-1"

1148751



Measurements

Rosca hembra Rp	1"
Medición Z d	32
Z Measurement L1	21

Product code

Item no EAN	8698652135113
Item no GF	4302703230021
Item no GTIN	08698652135113

Dimensiones

Altura de la unidad del artículo	50
Longitud de la unidad del artículo	55
Peso unitario del artículo	0,125
Ancho de la unidad del artículo	55
Item_UOM	pce

Packaging

Embalaje GTIN PL1	06414900142540
Embalaje GTIN PL2	06414900277259
Embalaje GTIN PL4	06414900277266
Altura del embalaje PL1	200
Altura del embalaje PL2	243
Altura del embalaje PL4	1300
Longitud del embalaje PL1	300
Longitud del embalaje PL2	415

Longitud del embalaje PL4	1100
Material de embalaje (número) PL1	04
Material de embalaje (número) PL2	20
Material de embalaje (número) PL4	51
Material de embalaje (corto) PL1	PELD
Material de embalaje (corto) PL2	PAP_C
Material de embalaje (corto) PL4	WOOD
Cantidad de embalaje PL1	25
Cantidad de embalaje PL2	150
Cantidad de embalaje PL4	7200
Tipo de embalaje PL1	Pouch
Tipo de embalaje PL2	Medium_Box
Tipo de embalaje PL4	Pallet
Volumen de embalaje PL1	0,021
Volumen de embalaje PL2	0,02541294
Volumen de embalaje PL4	1,8590000000000002
Peso del embalaje PL1	3,14
Peso del embalaje PL2	19,32
Peso del embalaje PL4	949,36
Ancho de embalaje PL1	350
Ancho de embalaje PL2	252
Ancho de embalaje PL4	1300

Documentos técnicos

Descarga de documentos aquí 

Uponor España

Avda. Leonardo da Vinci,
Parque Empresarial La
Carpetania 15-17-19
28906, Getafe (Madrid)
España

T +34 91 685 36 00
E servicioalcliente@uponor.com