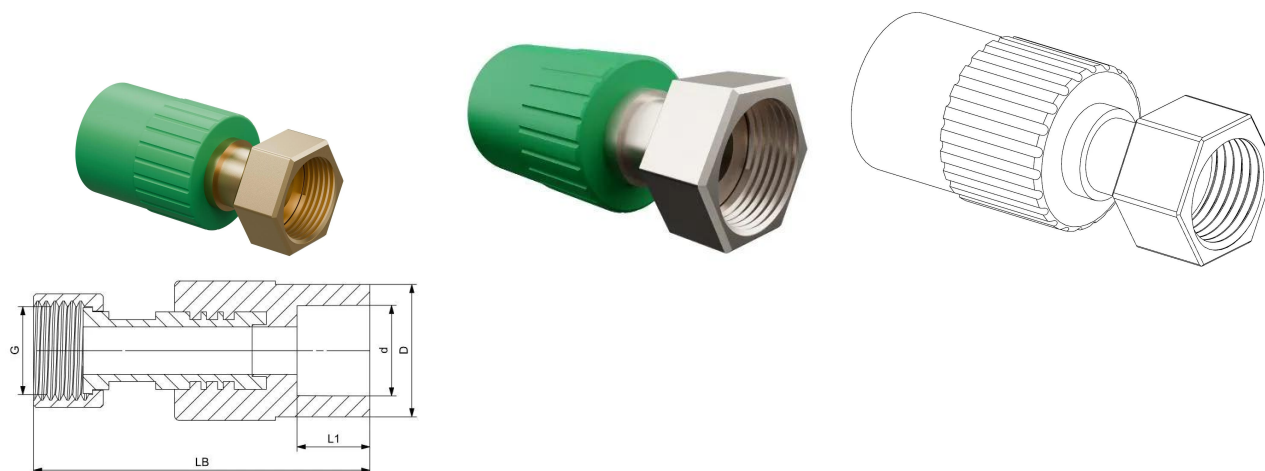


GF Aquasystem manguito tuerca móvil hexagonal PP-R 1/2" 20

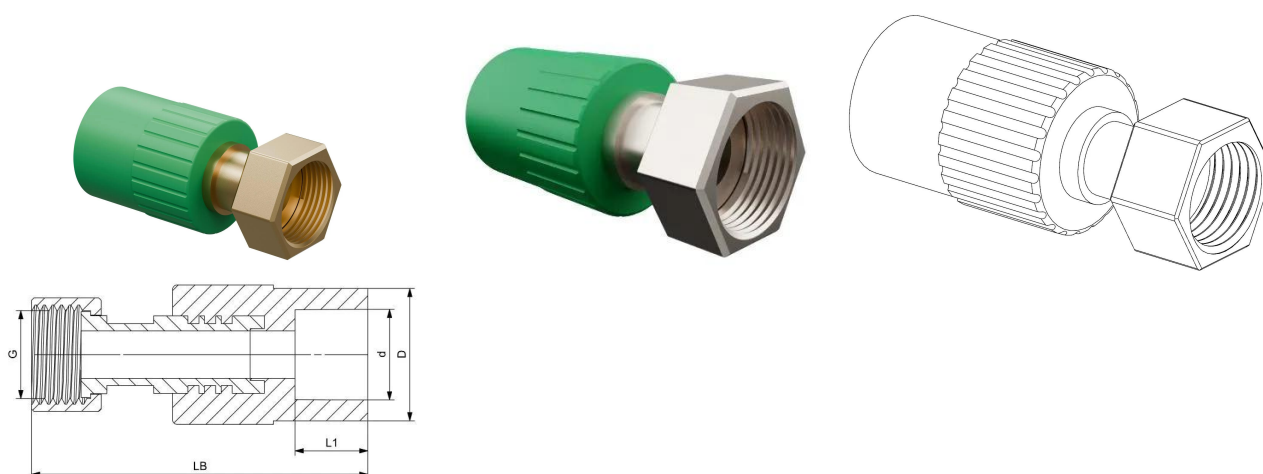
1148843



No about information

GF Aquasystem manguito tuerca móvil hexagonal PP-R 1/2" 20

1148843



Product code

Item no EAN	8698652018478
Item no GF	4302902013021
Item no GTIN	08698652018478

Dimensiones

Altura de la unidad del artículo	70
Longitud de la unidad del artículo	30
Peso unitario del artículo	0,077
Ancho de la unidad del artículo	30
Item_UOM	pce

Packaging

Embalaje GTIN PL1	06414900144391
Embalaje GTIN PL2	06414900280013
Embalaje GTIN PL4	06414900280020
Altura del embalaje PL1	350
Altura del embalaje PL2	243
Altura del embalaje PL4	1200
Longitud del embalaje PL1	300
Longitud del embalaje PL2	415
Longitud del embalaje PL4	1200
Cantidad de embalaje PL1	50
Cantidad de embalaje PL2	300
Cantidad de embalaje PL4	14400
Tipo de embalaje PL1	Plastic_Bag

Tipo de embalaje PL2	Medium_Box
Tipo de embalaje PL4	Pallet
Volumen de embalaje PL1	0,00315
Volumen de embalaje PL2	0,02541294
Volumen de embalaje PL4	1,44
Peso del embalaje PL1	3,85
Peso del embalaje PL2	23,1
Peso del embalaje PL4	1133,8
Ancho de embalaje PL1	30
Ancho de embalaje PL2	252
Ancho de embalaje PL4	1000

Measurements

Medición Z d	20
Z Measurement DD	28
Z Medida g	1/2"
Z Measurement L1	15
Z Measurement LB	71

Documentos técnicos

Descarga de documentos aquí 

Uponor España

Avda. Leonardo da Vinci,
Parque Empresarial La
Carpetania 15-17-19
28906, Getafe (Madrid)
España

T +34 91 685 36 00
E servicioalcliente@uponor.com