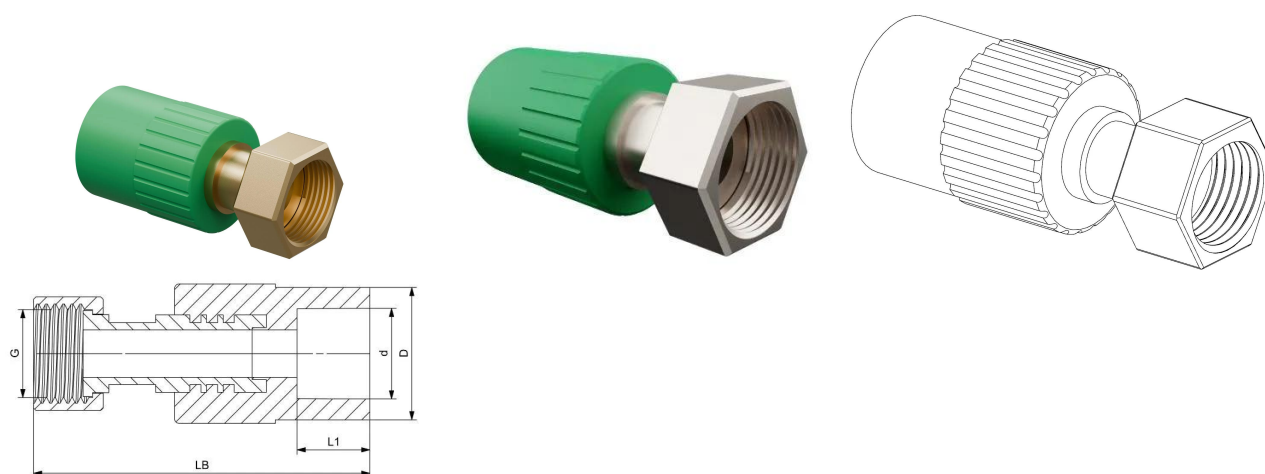


GF Aquasystem manguito tuerca móvil hexagonal PPR green 3/4" 25

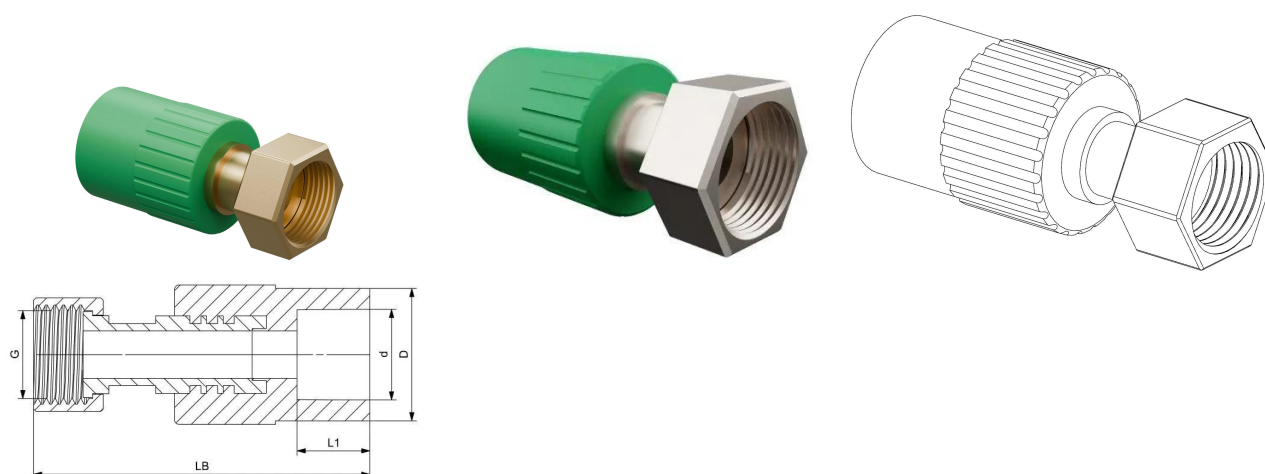
1148869



No about information

GF Aquasystem manguito tuerca móvil hexagonal PPR green 3/4" 25

1148869



Product code

Item no EAN	8698652018485
Item no GF	4302902513221
Item no GTIN	08698652018485

Dimensiones

Altura de la unidad del artículo	75
Longitud de la unidad del artículo	35
Peso unitario del artículo	0,108
Ancho de la unidad del artículo	35
Item_UOM	pce

Packaging

Embalaje GTIN PL1	06414900144858
Embalaje GTIN PL2	06414900279994
Embalaje GTIN PL4	06414900280006
Altura del embalaje PL1	350
Altura del embalaje PL2	243
Altura del embalaje PL4	1200
Longitud del embalaje PL1	300
Longitud del embalaje PL2	415
Longitud del embalaje PL4	1200
Cantidad de embalaje PL1	50
Cantidad de embalaje PL2	200
Cantidad de embalaje PL4	9600
Tipo de embalaje PL1	Plastic_Bag

Tipo de embalaje PL2	Medium_Box
Tipo de embalaje PL4	Pallet
Volumen de embalaje PL1	0,003675
Volumen de embalaje PL2	0,02541294
Volumen de embalaje PL4	1,44
Peso del embalaje PL1	5,4
Peso del embalaje PL2	21,6
Peso del embalaje PL4	1061,8
Ancho de embalaje PL1	35
Ancho de embalaje PL2	252
Ancho de embalaje PL4	1000

Measurements

Medición Z d	25
Z Measurement DD	34
Z Medida g	3/4"
Z Measurement L1	16
Z Measurement LB	73

Documentos técnicos

Descarga de documentos aquí 

Uponor España

Avda. Leonardo da Vinci,
Parque Empresarial La
Carpetania 15-17-19
28906, Getafe (Madrid)
España

T +34 91 685 36 00
E servicioalcliente@uponor.com