

# Válvulas de cierre de direccionamiento en ángulo de bronce sin plomo (LF) ProPEX



## Project Information

Job name:	Location:
Engineer:	Fecha de envío:
Contractor:	Presentada por:
Manufacturer's representative:	Approved by:

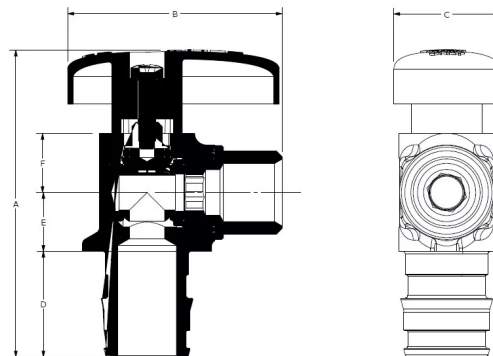
## Technical data

Material	LF Brass
End type 1	ProPEX 1/2"
End type 2	UNEF 3/8"
Temp/pressure ratings	194 °F (90 °C) at 145 psi (10 bar)
Prop 65 label required?	Yes

## Product information and application use

Para el cierre en el punto de uso en el accesorio, las válvulas de cierre rectas y angulares ProPEX son válvulas de bola de latón sin plomo (LF), cromadas y de cuarto de vuelta que cuentan con una conexión ASTM F1960 para tubería Uponor AquaPEX® de 1/2" y una conexión roscada macho de 3/8" para elevadores de accesorios.

Nota: Las clasificaciones de temperatura y presión indicadas son clasificaciones hidrostáticas. Para instalaciones de recirculación de agua caliente sanitaria (ACS) y ACS, las condiciones de funcionamiento no deben exceder los 140 °F (60 °C) a 80 psi (5,5 bar) de acuerdo con ASTM F2023. Para obtener información adicional sobre las clasificaciones de temperatura y presión específicas de la aplicación, consulte el Manual de diseño e instalación de sistemas de tuberías PEX de Uponor.



Part name	Part no.	A [inch]	B [inch]	C [inch]	D [inch]	E [inch]	F [inch]	Weight per UOM [lbs/UOM]
ProPEX LF Brass Angle Stop Valve, 1/2" PEX x 3/8" OD Comp.	LF5855038	2.057	1.446	0.7	0.709	0.394	0.396	0.15

Part name	Part no.	Codes	Standards	Listings
Válvulas de cierre de direccionamiento en ángulo de bronce sin plomo (LF) ProPEX	LF5855038	UPC IBC IRC IPC NPC of Canada UMC NSPC IMC	ASME A112.18.1 NSF/ANSI/CAN 372 ASTM F877 ASTM F1960 CSA B125 CSA B137.5 NSF/ANSI/CAN 61 NSF/ANSI 14	cNSFus-pw-G U.P.Code

## Installation

Instale las válvulas de acuerdo con el código de construcción local. No desmontar. Consulte el Manual de diseño e instalación de sistemas de tuberías PEX de Uponor o la Guía de instalación de sistemas de tuberías PEX de Uponor para obtener información adicional. Para conexiones de elevadores de accesorios rígidos, utilice la tuerca de compresión de 3/8" de diámetro exterior y el manguito de nailon de Uponor (número de pieza F5440380), que se venden por separado.

## Related applications

Sistemas de plomería PEX-A

## Footnotes

## Contact information

Uponor Inc.  
5925 148th Street West  
Apple Valley, MN 55124  
T 800.321.4739  
F 952.891.2008

Uponor Ltd.  
6510 Kennedy Road  
Mississauga, ON L5T 2X4  
T 888.594.7726  
F 800.638.9517