

Agrafes en plastique pour panneau de mousse

Renseignements sur le projet

Nom du poste :

Lieu :

Ingénieur :

Date de soumission:

Entrepreneur :

Présentée par:

Représentant du fabricant :

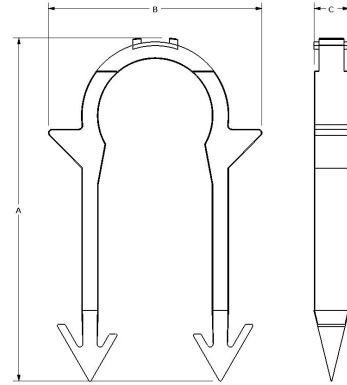
Approuvé par :

Données techniques

Material Plastic

Informations sur le produit et utilisation de l'application

Use Plastic Foam Staples with Manual Foam Stapler (E6025075) to secure $\frac{3}{8}$ ", $\frac{1}{2}$ " and $\frac{5}{8}$ " Uponor PEX to rigid foam insulation.



Nom de la pièce	Numéro de pièce	A [inch]	B [inch]	C [inch]	Weight per UOM [lbs/UOM]
1 1/2" Plastic Foam Staples, 300/pkg.	A7015050	1.667	1.424	0.232	0
2 1/2" Plastic Foam Staples, 300/pkg.	A7015075	2.287	1.424	0.232	0

L'installation

Use 1 1/2" Plastic Foam Staples (A7015050) for 1" foam; use 2 1/2" Plastic Foam Staples (A7015075) for 1 1/2" or thicker foam. Refer to the Uponor Radiant Floor Heating Installation Handbook for more information.

Applications connexes

Radiant Heating and Cooling Systems
Permafrost Protection Systems
Turf Conditioning Systems

Les codes

Normes

Annonces

-

-

-

Notes de bas de page

Coordonnées de la personne-ressource

-

Uponor Inc.
5925 148th Street West
Apple Valley, MN 55124
T 800.321.4739
F 952.891.2008

Uponor Ltd.
6510 Kennedy Road
Mississauga, ON L5T 2X4
T 888.594.7726
F 800.638.9517