

Valves d'arrêt d'angle de compression en laiton sans plomb (LF)



Renseignements sur le projet

Nom du poste :	Lieu :
Ingénieur :	Date de soumission:
Entrepreneur :	Présentée par:
Représentant du fabricant :	Approuvé par :

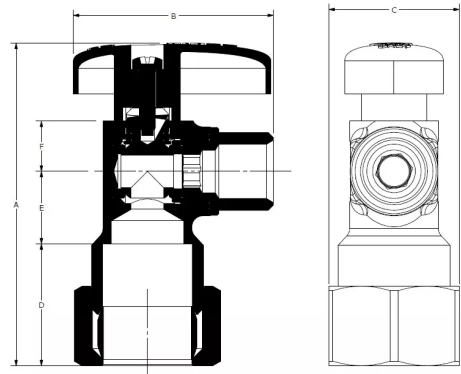
Données techniques

Material	LF Brass
End type 1	Compression 1/2"
Temp/pressure ratings	194 °F (90 °C) at 145 psi (10 bar)
Prop 65 label required?	Yes

Informations sur le produit et utilisation de l'application

Pour l'arrêt au point d'utilisation de l'appareil, les robinets d'arrêt droits et d'angle compression sont en laiton sans plomb (LF), des robinets à boisseau sphérique chromés à quart de tour qui disposent d'une connexion ASTM F1960 pour tuyau Uponor AquaPEX® de 1/2 po et d'une connexion fileté mâle de 3/8 po pour les éleveurs de montage.

Remarque : Les indices de température et de pression indiqués sont des cotes hydrostatiques. Pour les installations d'eau chaude domestique (DHW) et de recirculation de DHW, les conditions de fonctionnement ne doivent pas dépasser 140 ° F (60 ° C) à 80 psi (5,5 bar) conformément à la norme ASTM F2023. Pour obtenir de plus amples renseignements sur les cotes de température et de pression propres à l'application, veuillez consulter le Manuel de conception et d'installation des systèmes de tuyauterie Uponor PEX.



Nom de la pièce	Numéro de pièce	A [inch]	B [inch]	C [inch]	D [inch]	E [inch]	F [inch]	End Type 2	Weight per UOM [lbs/UOM]
LF Brass Compression Angle Stop Valve with PEX Stiffener, 1/2" Comp. x 3/8" OD Comp.	LF5415038	2.319	1.441	0.937	0.88	0.52	0.36	UNEF	0.21
LF Brass Compression Angle Stop Valve for 1/2" PEX	LF4410500	2.26	1.697	1.05	0.81	0.53	0.36	Compression	0.25

Nom de la pièce	Numéro de pièce	Les codes	Normes	Annonces
Valves d'arrêt d'angle de compression en laiton sans plomb (LF)	All	UPC IBC IRC IPC NPC of Canada UMC NSPC JMC	ASME A112.18.1 ASTM F877 CSA B125 ASTM F1960 CSA B137.5	cNSFus-pw-G U.P.Code

In addition, the following parts have additional codes, standards, or listings:

LF Brass Compression Angle Stop Valve with PEX Stiffener, 1/2" Comp. x 3/8" OD Comp.	LF5415038		NSF/ANSI/CAN 372 NSF/ANSI/CAN 61 NSF/ANSI 14	
LF Brass Compression Angle Stop Valve for 1/2" PEX	LF4410500		NSF-372 NSF-61 NSF-14	

L'installation

Installez des vannes conformément au code du bâtiment local. Utilisez uniquement les inserts en acier inoxydable fournis par Uponor avec ces robinets d'arrêt de compression. La substitution peut entraîner une défaillance de la connexion de la vanne. Ne démontez pas. Pour obtenir de plus amples renseignements, veuillez consulter le Manuel de conception et d'installation des systèmes de tuyauterie Uponor PEX ou le Guide d'installation des systèmes de tuyauterie PEX Uponor. Pour les connexions de luminaires rigides, utilisez l'écrou de compression Uponor 3/8 « OD et le manchon en nylon (numéro de pièce F5440380), vendus séparément.

Applications connexes

Systèmes de plomberie PEX-a

Notes de bas de page

Coordonnées de la personne-ressource

-	Uponor Inc. 5925 148th Street West Apple Valley, MN 55124 T 800.321.4739 F 952.891.2008	Uponor Ltd. 6510 Kennedy Road Mississauga, ON L5T 2X4 T 888.594.7726 F 800.638.9517
---	---	---