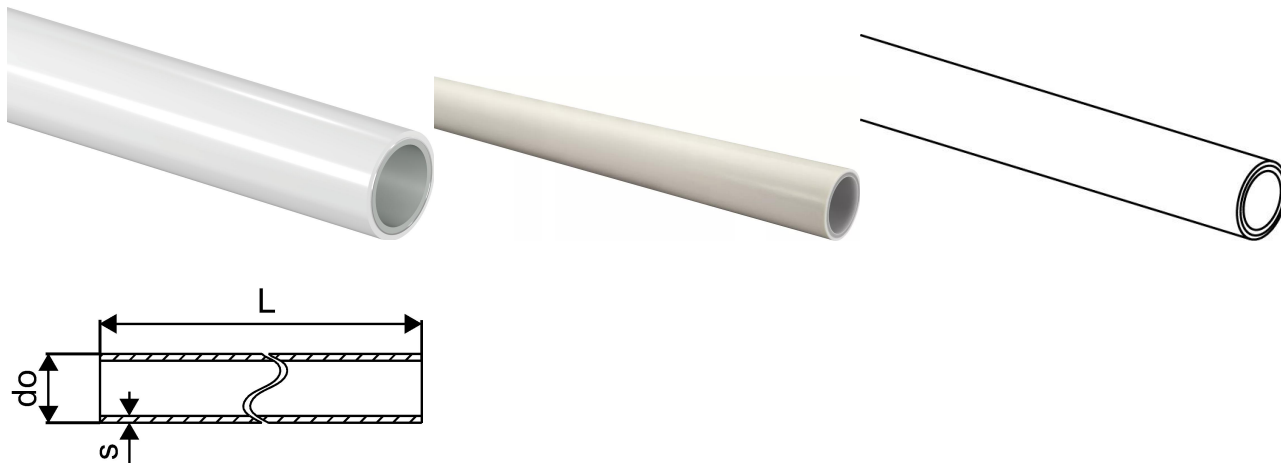


Uponor MLC tube en barre S 90x8,5 5m

1013455

- Barres livrées dans un fourreau de protection plastique
- Barres de 3m : dimension idéale entre 2 étages, facilite les chantiers de colonne montante.



A propos Uponor MLC tube en barre S

Spécification

- Tube multicouche avec barrière anti-oxygène (PE-RT - adhésif - tube en aluminium soudé par recouvrement - adhésif - PE-RT).
- Classement au feu conforme à la norme EN 13501-1 : classe E.
- Extrémités de tube dotées d'un bouchon de fermeture hygiénique conforme à la norme EN 806.

Application

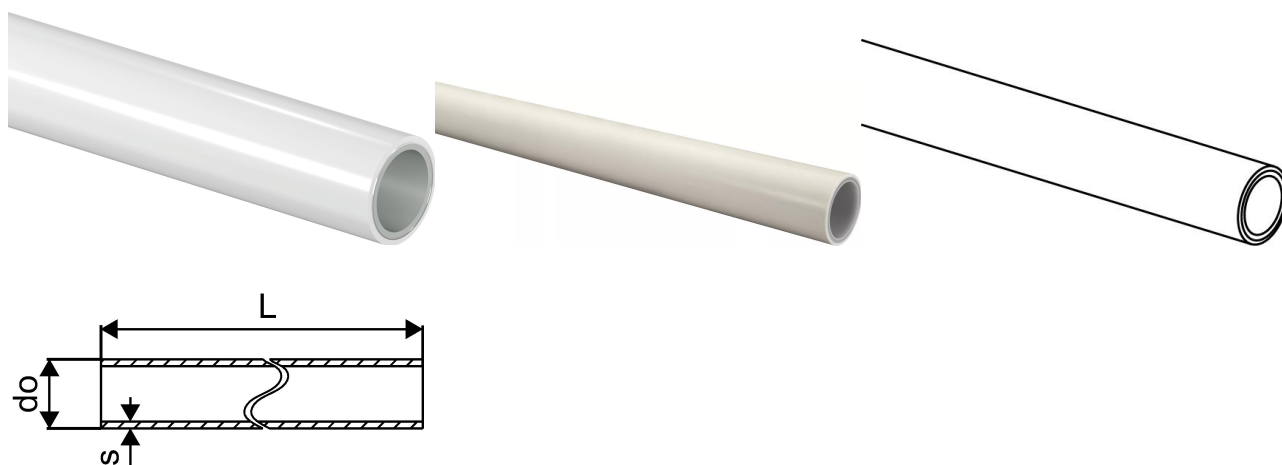
- Eau sanitaire : la plage de la température de service continu se situe entre 0 °C et 70 °C pour une pression maximale de service continu de 10 bar. La température de dysfonctionnement temporaire admissible est de 95 °C pendant une durée de fonctionnement de 100 heures maximum.
- Installation de chauffage : la température maximale de service continu admissible est de 80 °C pour une pression maximale de service continu de 10 bar. La température de dysfonctionnement temporaire admissible est de 100 °C pendant une durée de fonctionnement de 100 heures maximum.

Certification

- Homologations d'instances locales.
- SVGW
- AENOR

Uponor MLC tube en barre S 90x8,5 5m

1013455



Product code

Item no EAN	4021598012677
Item no GF	35001013455
Item no GTIN	04021598012677
Item no LVI	1720111
Item no NOBB	48328064
Item no NRF	5071333
Item no RSK	1875492
Item no VVS	087306190

Dimensions

Article Unité Hauteur	90
Article Unité Longueur	1000
Article Poids unitaire	2,568
Article Unité Largeur	90
Item_UOM	m

Measurements

Diamètre extérieur_do	90
Épaisseur de paroi_s	8,5

Packaging

Emballage GTIN PL1	06414900623735
Emballage GTIN PL2	06414905423491
Emballage GTIN PL4	06414905257089
Hauteur d'emballage PL1	90

Hauteur d'emballage PL2	110
Hauteur d'emballage PL4	725
Longueur de l'emballage PL1	5000
Longueur de l'emballage PL2	5070
Longueur de l'emballage PL4	5080
Quantité d'emballage PL1	5
Quantité d'emballage PL2	5
Quantité d'emballage PL4	255
Type d'emballage PL1	Bar
Type d'emballage PL2	Cover_Pipe
Type d'emballage PL4	Wooden_Cage
Volume d'emballage PL1	0,0405
Volume d'emballage PL2	0,061347
Volume d'emballage PL4	4,23545
Poids de l'emballage PL1	12,84
Poids de l'emballage PL2	18,72
Poids de l'emballage PL4	930
Largeur d'emballage PL1	90
Largeur d'emballage PL2	110
Largeur d'emballage PL4	1150

Technical documents

Télécharger les documents ici



Uponor France

Cours du 3^e Millénaire 523
69800, Saint-Priest
France

T +33 (0)4 74 95 70 70
E adv.france@uponor.com

www.uponor.com/fr-fr