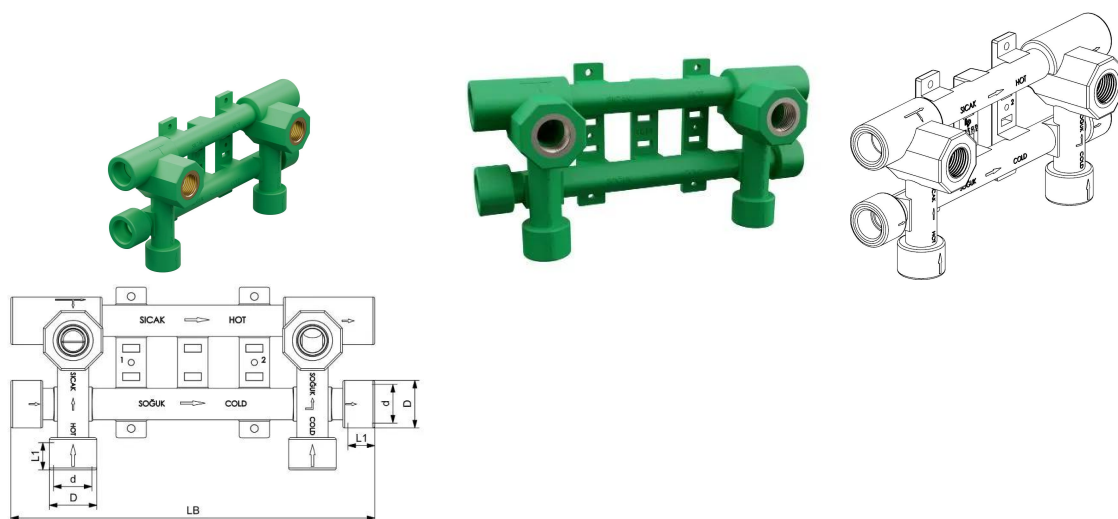


## GF Aquasystem collecteur de distribution PP-R 6x1/2"-20mm

1148830



## A propos GF Aquasystem collecteur de distribution PP-R

## Spécification

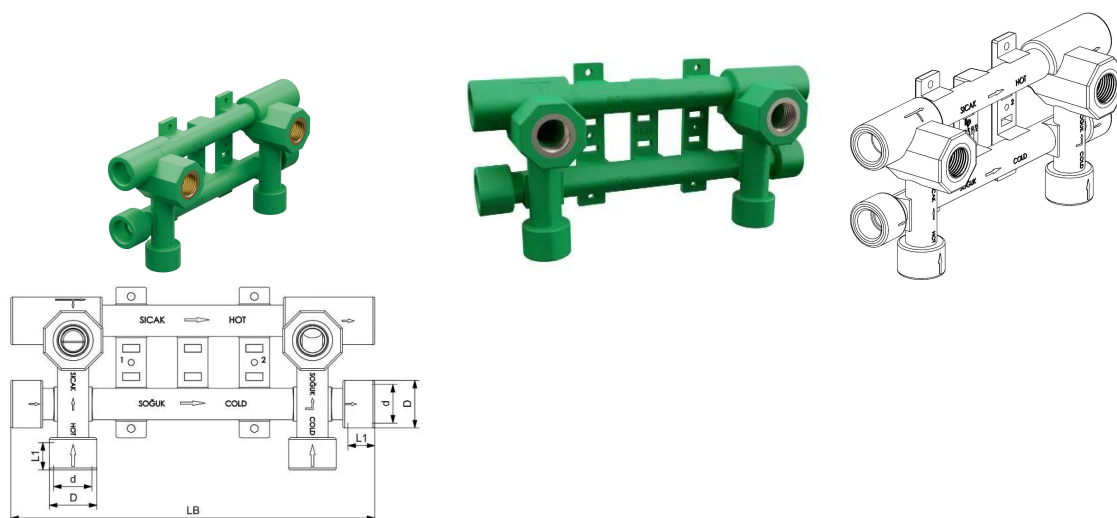
- AQUASYSTEM est l'un des systèmes PP-R les plus fiables et les plus performants du marché. Il est idéal pour le transport d'eau chaude et froide dans divers systèmes de construction ainsi que dans des applications industrielles et maritimes. Le système se caractérise par une résistance élevée à la température et à la pression, tout en étant hygiéniquement sûr et adapté à une utilisation dans les systèmes d'alimentation en eau potable. Grâce à sa résistance aux produits chimiques, le système est également un excellent choix pour le transfert ou le rejet de fluides chimiques.

## Application

- Systèmes de chauffage central
- Systèmes d'eau chaude et d'eau froide
- Systèmes d'approvisionnement en eau potable et en eau traitée
- Systèmes de tuyauterie industrielle (transfert et évacuation de produits chimiques)
- Systèmes de climatisation
- Capteurs solaires

## GF Aquasystem collecteur de distribution PP-R 6x1/2"-20mm

1148830



### Measurements

Filetage femelle Rp	1/2"
LONGUEUR_L	236
Longueur (l1)	15
Mesure Z d	20

### Product code

Item no EAN	8698652017921
Item no GF	4302902002321
Item no GTIN	08698652017921

### Dimensions

Article Unité Hauteur	60
Article Unité Longueur	112
Article Poids unitaire	0,3038
Article Unité Largeur	236
Item_UOM	pièce

### Packaging

Emballage GTIN PL1	06414900144155
Emballage GTIN PL2	06414900081283
Emballage GTIN PL4	06414900081290
Hauteur d'emballage PL1	350
Hauteur d'emballage PL2	243
Hauteur d'emballage PL4	1200
Longueur de l'emballage PL1	300

Longueur de l'emballage PL2	415
Longueur de l'emballage PL4	1200
Quantité d'emballage PL1	3
Quantité d'emballage PL2	15
Quantité d'emballage PL4	720
Type d'emballage PL1	Plastic_Bag
Type d'emballage PL2	Medium_Box
Type d'emballage PL4	Pallet
Volume d'emballage PL1	0,02478
Volume d'emballage PL2	0,02541294
Volume d'emballage PL4	1,44
Poids de l'emballage PL1	0,9114
Poids de l'emballage PL2	4,557
Poids de l'emballage PL4	243,736
Largeur d'emballage PL1	236
Largeur d'emballage PL2	252
Largeur d'emballage PL4	1000

## Technical documents

Télécharger les documents ici



### Uponor France

Cours du 3<sup>e</sup> Millénaire 523  
69800, Saint-Priest  
France

T +33 (0)4 74 95 70 70  
E [adv.france@uponor.com](mailto:adv.france@uponor.com)

[www.uponor.com/fr-fr](http://www.uponor.com/fr-fr)