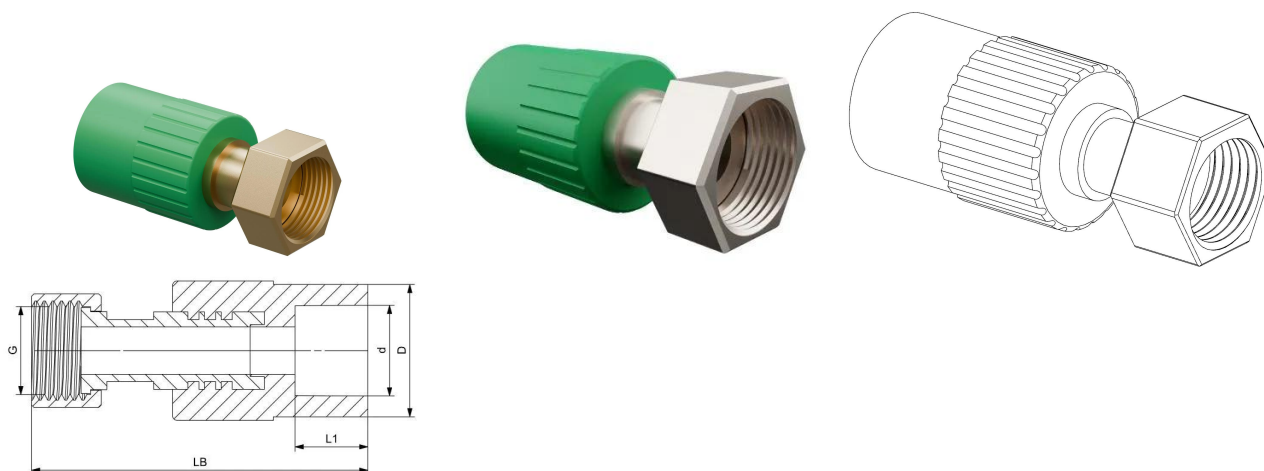


GF Aquasystem transition avec écrou libre PPR green 3/4" 25**1148869****A propos GF Aquasystem transition avec écrou libre PPR green****Spécification**

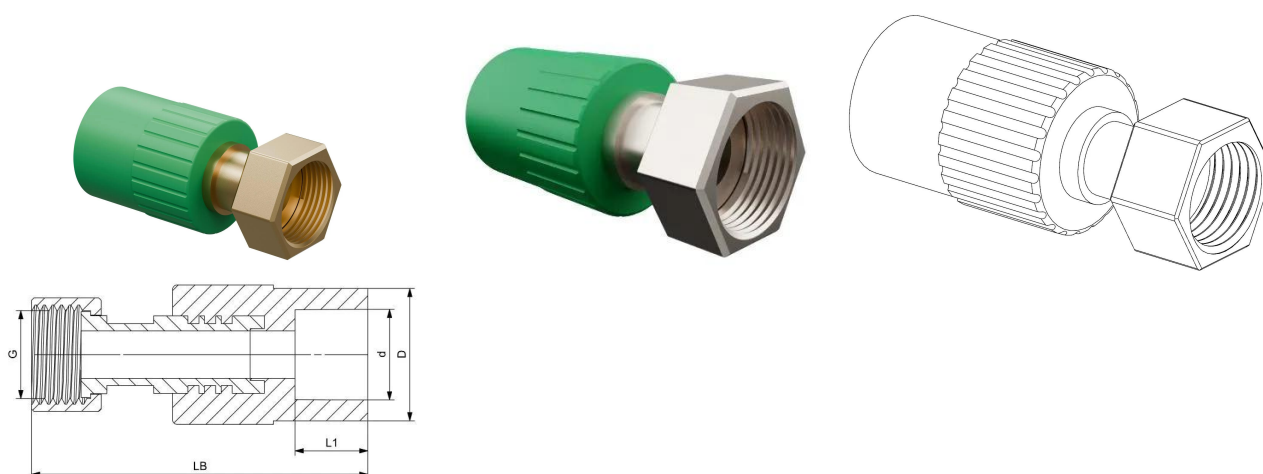
- AQUASYSTEM est l'un des systèmes PP-R les plus fiables et les plus performants du marché. Il est idéal pour le transport d'eau chaude et froide dans divers systèmes de construction ainsi que dans des applications industrielles et maritimes. Le système se caractérise par une résistance élevée à la température et à la pression, tout en étant hygiéniquement sûr et adapté à une utilisation dans les systèmes d'alimentation en eau potable. Grâce à sa résistance aux produits chimiques, le système est également un excellent choix pour le transfert ou le rejet de fluides chimiques.

Application

- Systèmes de chauffage central
- Systèmes d'eau chaude et d'eau froide
- Systèmes d'approvisionnement en eau potable et en eau traitée
- Systèmes de tuyauterie industrielle (transfert et évacuation de produits chimiques)
- Systèmes de climatisation
- Capteurs solaires

GF Aquasystem transition avec écrou libre PPR green 3/4" 25

1148869



Product code

Item no EAN	8698652018485
Item no GF	4302902513221
Item no GTIN	08698652018485

Dimensions

Article Unité Hauteur	75
Article Unité Longueur	35
Article Poids unitaire	0,108
Article Unité Largeur	35
Item_UOM	pièce

Packaging

Emballage GTIN PL1	06414900144858
Emballage GTIN PL2	06414900279994
Emballage GTIN PL4	06414900280006
Hauteur d'emballage PL1	350
Hauteur d'emballage PL2	243
Hauteur d'emballage PL4	1200
Longueur de l'emballage PL1	300
Longueur de l'emballage PL2	415
Longueur de l'emballage PL4	1200
Quantité d'emballage PL1	50
Quantité d'emballage PL2	200
Quantité d'emballage PL4	9600
Type d'emballage PL1	Plastic_Bag

Type d'emballage PL2	Medium_Box
Type d'emballage PL4	Pallet
Volume d'emballage PL1	0,003675
Volume d'emballage PL2	0,02541294
Volume d'emballage PL4	1,44
Poids de l'emballage PL1	5,4
Poids de l'emballage PL2	21,6
Poids de l'emballage PL4	1061,8
Largeur d'emballage PL1	35
Largeur d'emballage PL2	252
Largeur d'emballage PL4	1000

Measurements

Mesure Z d	25
Z Measurement DD	34
Mesure Z g	3/4"
Z Measurement L1	16
Z Measurement LB	73

Technical documents

Télécharger les documents ici



Uponor France

Cours du 3^e Millénaire 523
69800, Saint-Priest
France

T +33 (0)4 74 95 70 70
E adv.france@uponor.com

www.uponor.com/fr-fr