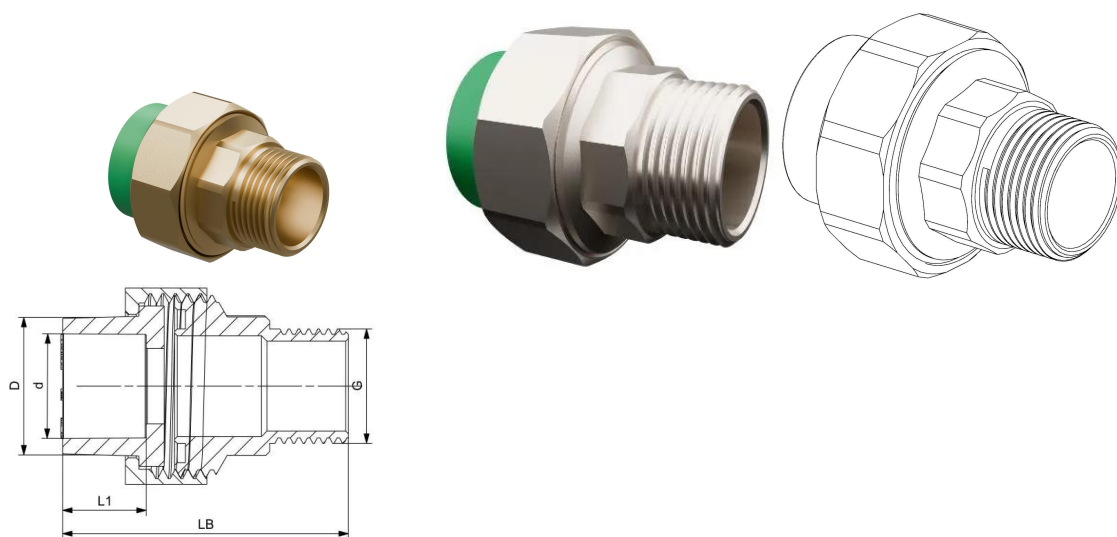


GF Aquasystem té J hexagonal mâle PP-R 40mm 1 1/4"**1148913****A propos GF Aquasystem té J hexagonal mâle PP-R****Spécification**

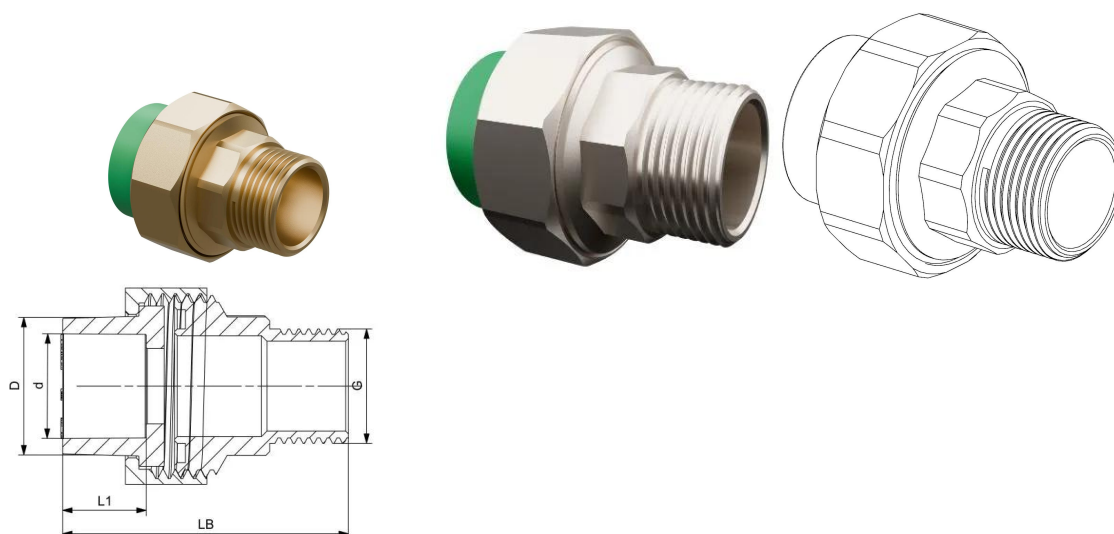
- AQUASYSTEM est l'un des systèmes PP-R les plus fiables et les plus performants du marché. Il est idéal pour le transport d'eau chaude et froide dans divers systèmes de construction ainsi que dans des applications industrielles et maritimes. Le système se caractérise par une résistance élevée à la température et à la pression, tout en étant hygiéniquement sûr et adapté à une utilisation dans les systèmes d'alimentation en eau potable. Grâce à sa résistance aux produits chimiques, le système est également un excellent choix pour le transfert ou le rejet de fluides chimiques.

Application

- Systèmes de chauffage central
- Systèmes d'eau chaude et d'eau froide
- Systèmes d'approvisionnement en eau potable et en eau traitée
- Systèmes de tuyauterie industrielle (transfert et évacuation de produits chimiques)
- Systèmes de climatisation
- Capteurs solaires

GF Aquasystem té J hexagonal mâle PP-R 40mm 1 1/4"

1148913



Product code

Item no EAN	8698652144368
Item no GF	4302904030121
Item no GTIN	08698652144368

Dimensions

Article Unité Hauteur	77
Article Unité Longueur	65
Article Poids unitaire	0,395
Article Unité Largeur	65
Item_UOM	pièce

Measurements

Mâle_thread_R	1 1/4"
Mesure Z d	40
Z Measurement DD	49
Z Measurement L1	24
Z Measurement LB	77

Packaging

Emballage GTIN PL1	06414900145756
Emballage GTIN PL2	06414900276993
Emballage GTIN PL4	06414900277006
Hauteur d'emballage PL1	350
Hauteur d'emballage PL2	243
Hauteur d'emballage PL4	1200

Longueur de l'emballage PL1	300
Longueur de l'emballage PL2	415
Longueur de l'emballage PL4	1200
Quantité d'emballage PL1	10
Quantité d'emballage PL2	50
Quantité d'emballage PL4	2400
Type d'emballage PL1	Plastic_Bag
Type d'emballage PL2	Medium_Box
Type d'emballage PL4	Pallet
Volume d'emballage PL1	0,006825
Volume d'emballage PL2	0,02541294
Volume d'emballage PL4	1,44
Poids de l'emballage PL1	3,95
Poids de l'emballage PL2	19,75
Poids de l'emballage PL4	973
Largeur d'emballage PL1	65
Largeur d'emballage PL2	252
Largeur d'emballage PL4	1000

Technical documents

Télécharger les documents ici



Uponor France

Cours du 3^e Millénaire 523
69800, Saint-Priest
France

T +33 (0)4 74 95 70 70
E adv.france@uponor.com

www.uponor.com/fr-fr