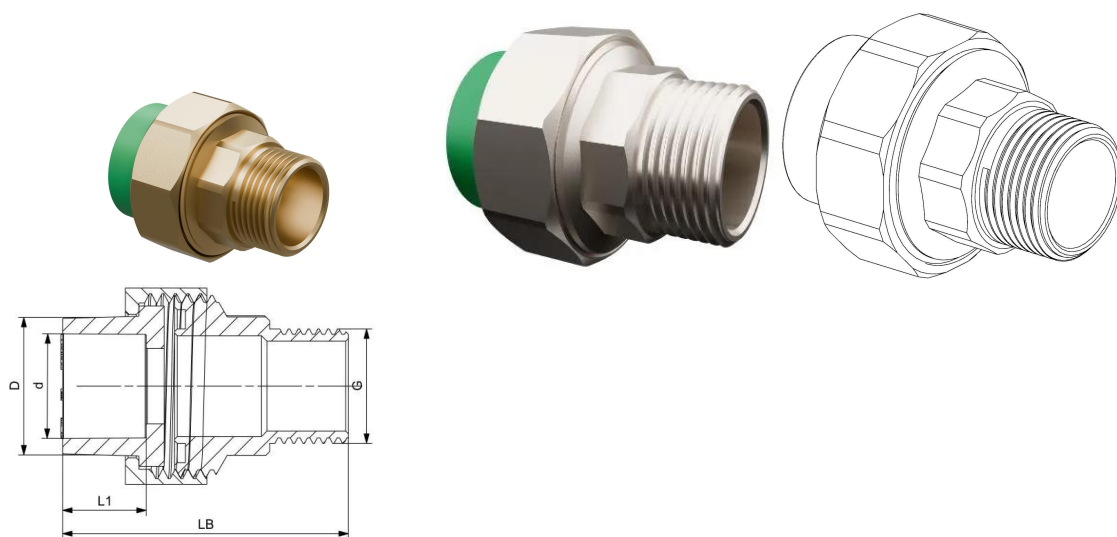


GF Aquasystem té J hexagonal mâle PP-R 50mm 1 1/2"

1148929

**A propos GF Aquasystem té J hexagonal mâle PP-R****Spécification**

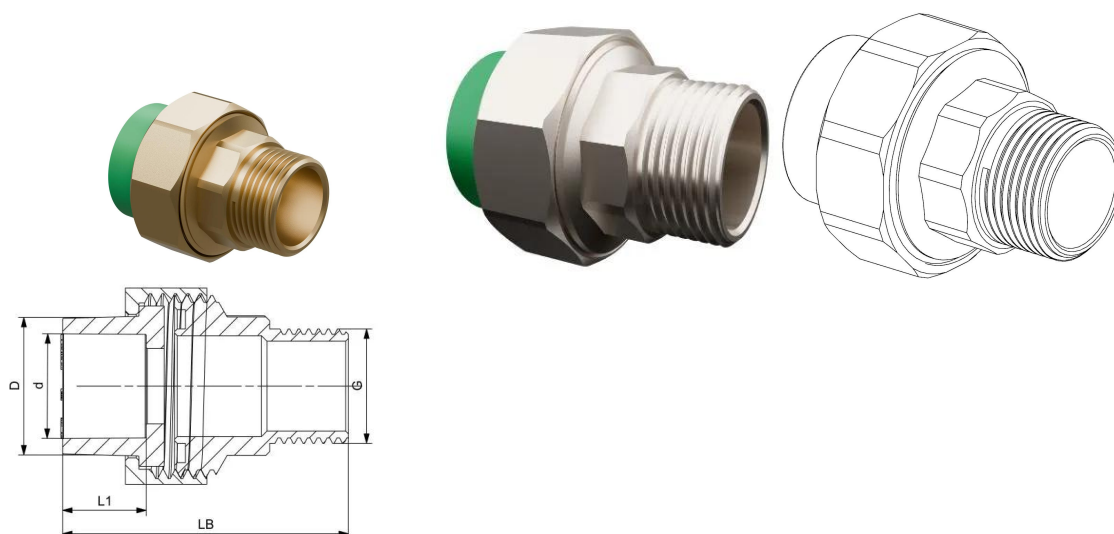
- AQUASYSTEM est l'un des systèmes PP-R les plus fiables et les plus performants du marché. Il est idéal pour le transport d'eau chaude et froide dans divers systèmes de construction ainsi que dans des applications industrielles et maritimes. Le système se caractérise par une résistance élevée à la température et à la pression, tout en étant hygiéniquement sûr et adapté à une utilisation dans les systèmes d'alimentation en eau potable. Grâce à sa résistance aux produits chimiques, le système est également un excellent choix pour le transfert ou le rejet de fluides chimiques.

Application

- Systèmes de chauffage central
- Systèmes d'eau chaude et d'eau froide
- Systèmes d'approvisionnement en eau potable et en eau traitée
- Systèmes de tuyauterie industrielle (transfert et évacuation de produits chimiques)
- Systèmes de climatisation
- Capteurs solaires

GF Aquasystem té J hexagonal mâle PP-R 50mm 1 1/2"

1148929



Product code

Item no EAN	8698652144436
Item no GF	4302905030121
Item no GTIN	08698652144436

Dimensions

Article Unité Hauteur	80
Article Unité Longueur	80
Article Poids unitaire	0,601
Article Unité Largeur	80
Item_UOM	pièce

Measurements

Mâle_thread_R	1 1/2"
Mesure Z d	50
Z Measurement DD	57
Z Measurement L1	24
Z Measurement LB	79

Packaging

Emballage GTIN PL1	06414900146036
Emballage GTIN PL2	06414900276917
Emballage GTIN PL4	06414900276924
Hauteur d'emballage PL1	350
Hauteur d'emballage PL2	243
Hauteur d'emballage PL4	1200

Longueur de l'emballage PL1	300
Longueur de l'emballage PL2	415
Longueur de l'emballage PL4	1200
Quantité d'emballage PL1	5
Quantité d'emballage PL2	30
Quantité d'emballage PL4	1440
Type d'emballage PL1	Plastic_Bag
Type d'emballage PL2	Medium_Box
Type d'emballage PL4	Pallet
Volume d'emballage PL1	0,0084
Volume d'emballage PL2	0,02541294
Volume d'emballage PL4	1,44
Poids de l'emballage PL1	3,005
Poids de l'emballage PL2	18,03
Poids de l'emballage PL4	890,44
Largeur d'emballage PL1	80
Largeur d'emballage PL2	252
Largeur d'emballage PL4	1000

Technical documents

Télécharger les documents ici



Uponor France

Cours du 3^e Millénaire 523
69800, Saint-Priest
France

T +33 (0)4 74 95 70 70
E adv.france@uponor.com

www.uponor.com/fr-fr