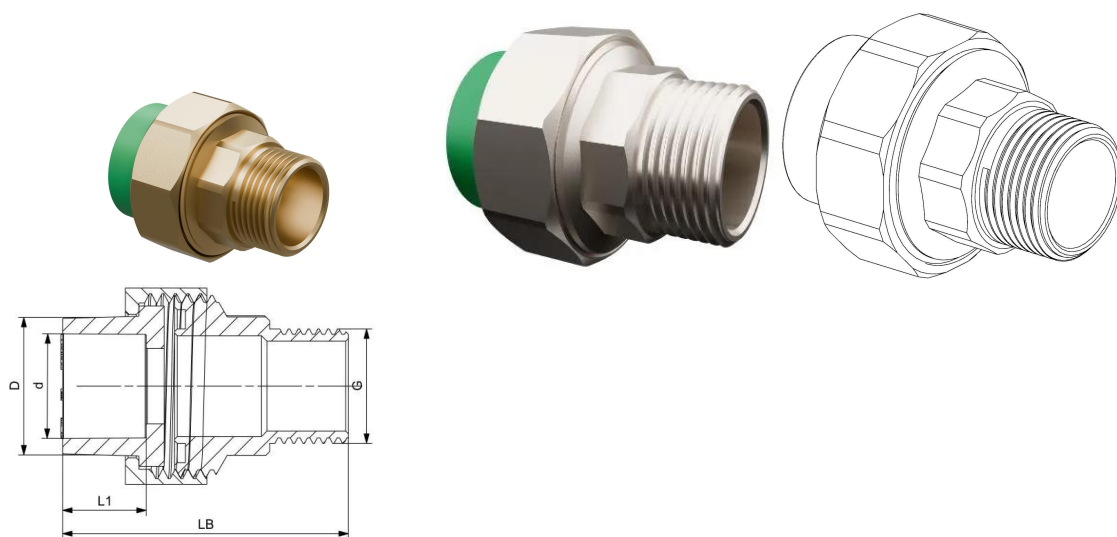


GF Aquasystem té J hexagonal mâle PP-R 63mm 2" R

1148945



A propos GF Aquasystem té J hexagonal mâle PP-R

Spécification

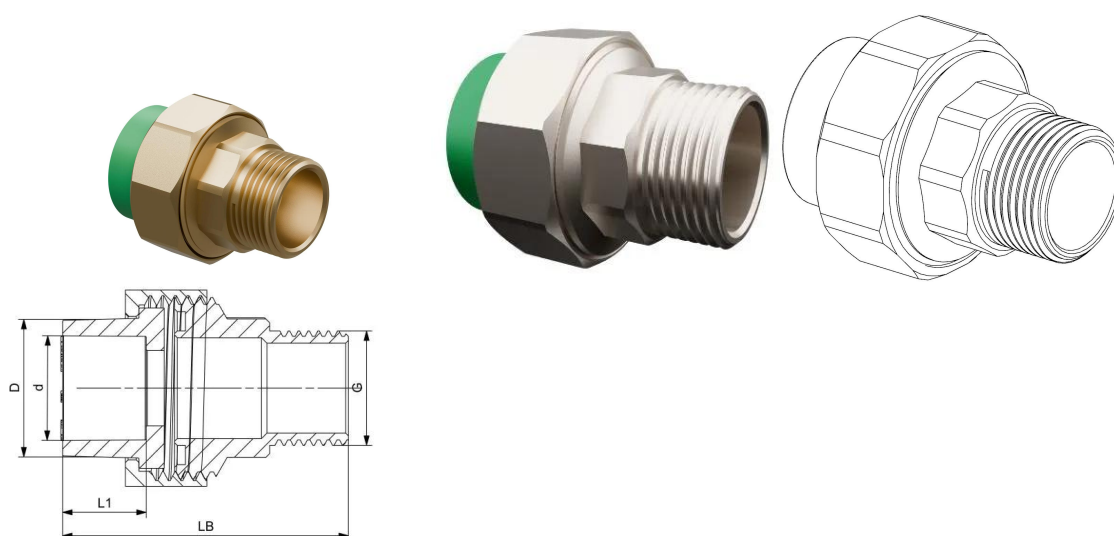
- AQUASYSTEM est l'un des systèmes PP-R les plus fiables et les plus performants du marché. Il est idéal pour le transport d'eau chaude et froide dans divers systèmes de construction ainsi que dans des applications industrielles et maritimes. Le système se caractérise par une résistance élevée à la température et à la pression, tout en étant hygiéniquement sûr et adapté à une utilisation dans les systèmes d'alimentation en eau potable. Grâce à sa résistance aux produits chimiques, le système est également un excellent choix pour le transfert ou le rejet de fluides chimiques.

Application

- Systèmes de chauffage central
- Systèmes d'eau chaude et d'eau froide
- Systèmes d'approvisionnement en eau potable et en eau traitée
- Systèmes de tuyauterie industrielle (transfert et évacuation de produits chimiques)
- Systèmes de climatisation
- Capteurs solaires

GF Aquasystem té J hexagonal mâle PP-R 63mm 2" R

1148945



Product code

Item no EAN	8698652144498
Item no GF	4302906330121
Item no GTIN	08698652144498

Dimensions

Article Unité Hauteur	83
Article Unité Longueur	100
Article Poids unitaire	0,887
Article Unité Largeur	100
Item_UOM	pièce

Measurements

Mâle_thread_R	2
Mesure Z d	63
Z Measurement DD	73
Z Measurement L1	28
Z Measurement LB	82

Packaging

Emballage GTIN PL1	06414900204125
Emballage GTIN PL2	06414900276856
Emballage GTIN PL4	06414900276863
Hauteur d'emballage PL1	350
Hauteur d'emballage PL2	243
Hauteur d'emballage PL4	1200

Longueur de l'emballage PL1	300
Longueur de l'emballage PL2	415
Longueur de l'emballage PL4	1200
Quantité d'emballage PL1	2
Quantité d'emballage PL2	20
Quantité d'emballage PL4	960
Type d'emballage PL1	Plastic_Bag
Type d'emballage PL2	Medium_Box
Type d'emballage PL4	Pallet
Volume d'emballage PL1	0,0105
Volume d'emballage PL2	0,02541294
Volume d'emballage PL4	1,44
Poids de l'emballage PL1	1,774
Poids de l'emballage PL2	17,74
Poids de l'emballage PL4	876,52
Largeur d'emballage PL1	100
Largeur d'emballage PL2	252
Largeur d'emballage PL4	1000

Technical documents

Télécharger les documents ici



Uponor France

Cours du 3^e Millénaire 523
69800, Saint-Priest
France

T +33 (0)4 74 95 70 70
E adv.france@uponor.com

www.uponor.com/fr-fr