

Sicherheitsarmatur

SICHERHEITSARMATUR AUS EDELSTAHL



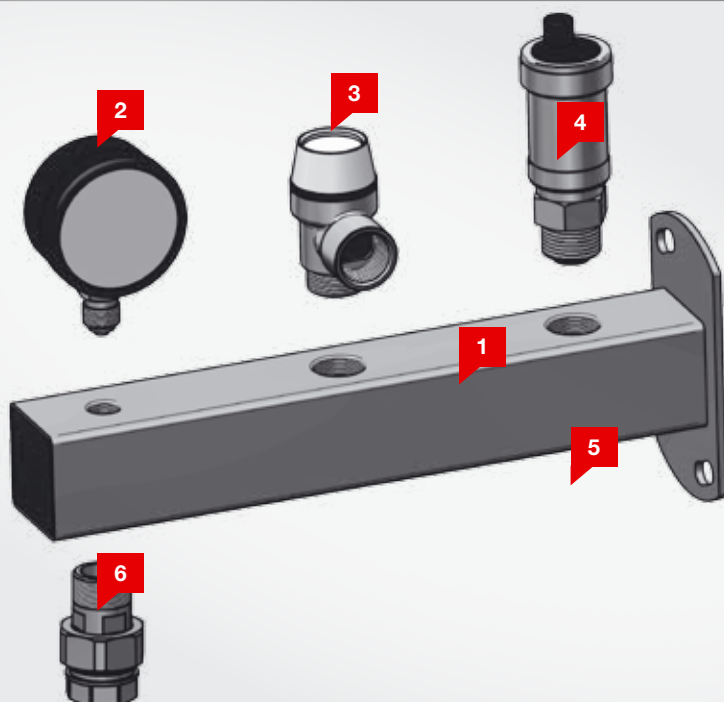
Die Sicherheitsarmatur bildet ein komplettes System, das die Heizungs- und Wasseranlagen gegen gefährliche Druckerhöhung absichert, die durch die Wassertemperaturentwicklung in der Anlage entsteht.

- korrosionsbeständig
- Edelstahl (Sorte 1.4301)
- hochwertig und langlebig
- standardmäßig (Sicherheitsventil, Manometer, Entlüftungsventil)

Ein reichhaltiges Angebot mit Sicherheitsarmaturen auf: www.capricorn.pl

SICHERHEITSARMATUR FÜR ZENTRALHEIZUNG (ZH) UND WARMNUTZWASSER (WNW)

	Sicherheitsarmatur mit Zubehör		Sicherheitsarmatur ohne Zubehör	
Edelstahl				
Pulverbeschichteter Stahl				
Verzinkter Stahl				



1. Träger
2. Manometer 6 bar als Option für ZH und 10 bar als Option für WNW
3. Sicherheitsventil als Option 1,5 und 3 bar für ZH und 6 bar für WNW
4. Automatisches Entlüftungsventil
5. Anschluss an die Anlage – 3/4"
6. Anschluss an das Ausdehnungsgefäß – 3/4" oder schnell verbindbare Muffe 3/4"

	Parameter
Sicherheitsventil 1,5 bar →	max. 50 kW
Sicherheitsventil 3 bar →	max. 64 kW
Sicherheitsventil 6 bar →	max. 144 kW
Ausdehnungsgefäß →	max. 25 l