

**PRODUKTDATENBLATT** (ver. 02/01.2018)



### 1. Bezeichnung

Rohrhaspel für Installationsrohre

### 2. Merkmale und Bestimmung des Produktes

Der Rohrhaspel für die Fußbodenheizung erleichtert die Arbeit des Installateurs beim Einbau des Heizrohrs an der Isolierung. Verbessert den Komfort, beschleunigt die Arbeit und gibt dem Installateur die erforderliche Mobilität. Auf den Rohrhaspel wird eine Rohrwindung aufgesetzt, die sich selbständig abwickelt und weitere Rohrteile verlegt.

### 3. Aufbau

Der Rohrhaspel wird aus hochwertigen verzinkten Stahlprofilen hergestellt. Dadurch ist die Konstruktion des Rohrhaspels beständig und gewährleistet eine langjährige Nutzung ohne erforderliche Wartung. Gleichzeitig erfolgen Montage und Demontage mithilfe der Inbusschrauben rasch und problemlos. Nach dem Zusammenklappen nimmt der Rohrhaspel nicht viel Platz ein. Die Montage ist einfach und schnell, beschränkt sich auf wenige Tätigkeiten und bedarf keine zusätzliche Werkzeuge.

Montage des Rohrhaspels:

#### Schritt 1: Montage der Füße Schritt



Nach dem Herausnehmen des Rohrhaspels aus der Verpackung sind die Füße so zu montieren, dass die Winkel zwischen den Füßen gleich sind. Beim Rohrhaspel Typ 9-8140-000-00-34-03 sind die Füße in entsprechenden Rinnen zu befestigen.

#### 2: Montage der Arme Schritt



Die Arme des Rohrhaspels sind so breit zu montieren, wie es wegen des eingebauten Begrenzers an der Trommel des Rohrhaspels möglich ist.

#### 3: Montage vertikaler Begrenzer



Auf die Arme des Rohrhaspels werden die vertikalen Begrenzer an der Rohrwicklung aufgesetzt.

#### Schritt 4: Montage vertikaler Begrenzer



Auf den Rohrhaspel wird die Rohrwicklung aufgesetzt. Die Windung wird durch die vertikalen Begrenzer gedrückt, danach werden die Begrenzer an die Arme am Rohrhaspel angeschraubt.

#### Schritt 5: Montage horizontaler Begrenzer



Die horizontalen Begrenzer, die die Rohrwicklung von oben drücken, werden aufgesetzt. Je nach Stärke der Wicklung werden die Begrenzer mit dem Drückrohr nach oben oder nach unten befestigt.

### Zubehör für Rohrhaspeln

Rohrrichter für Rohre 14-26mm	Halterung für niedrige Rohrhaspel	Halterung für hohe Rohrhaspel
A white plastic pipe guide with a black handle and several rollers.	A metal bracket with a vertical rod and a horizontal arm, mounted on a base.	A metal bracket with a vertical rod and a horizontal arm, mounted on a tripod base.

### 4. Wirkungsprinzip

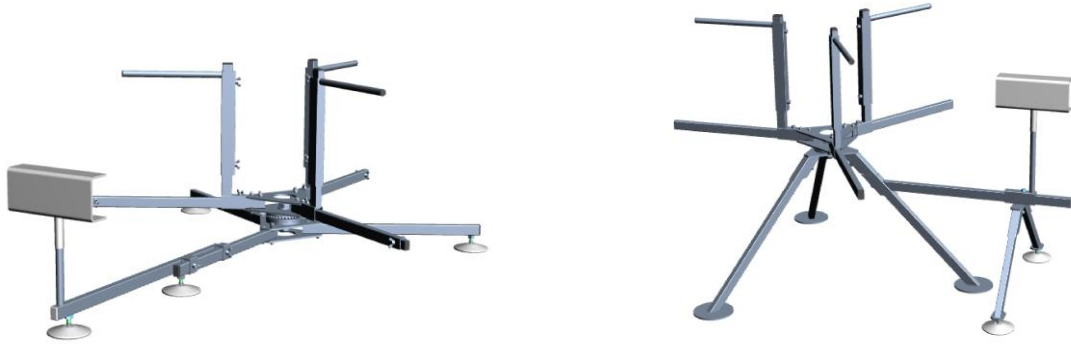
Auf den Rohrhaspel wird die Rohrwicklung für die Fußbodenheizung aufgesetzt, die sich selbständig abwickelt und weitere Teile der Installation verlegt. Der Einsatz des Rohrhaspels trägt dazu bei, dass:

- der Installateur die Rohrwicklung bei der Montage des Rohres für die Fußbodenheizung nicht tragen muss,
- eine Person die Fußbodenheizung verlegen kann,
- das Rohr für die Fußbodenheizung am Rohrhaspel nicht geknickt und nicht verwickelt wird.

Der Rohrrichter wird an den Rohrhaspel mittels der zusätzlichen Befestigungen montiert. Die Befestigungen für Rohrhaspeln sind sowohl in der niedrigen als auch hohen Konstruktion bestimmt.

Das Flächenheizungsrohr mit dem Durchmesser 14 bis 26 mm führt man durch die im Rohrrichter befindlichen Rollen und schraubt man bis zum sanften Widerstand zu, damit sich das Rohr frei durch die Rohrrichter- Rollen schieben lässt.

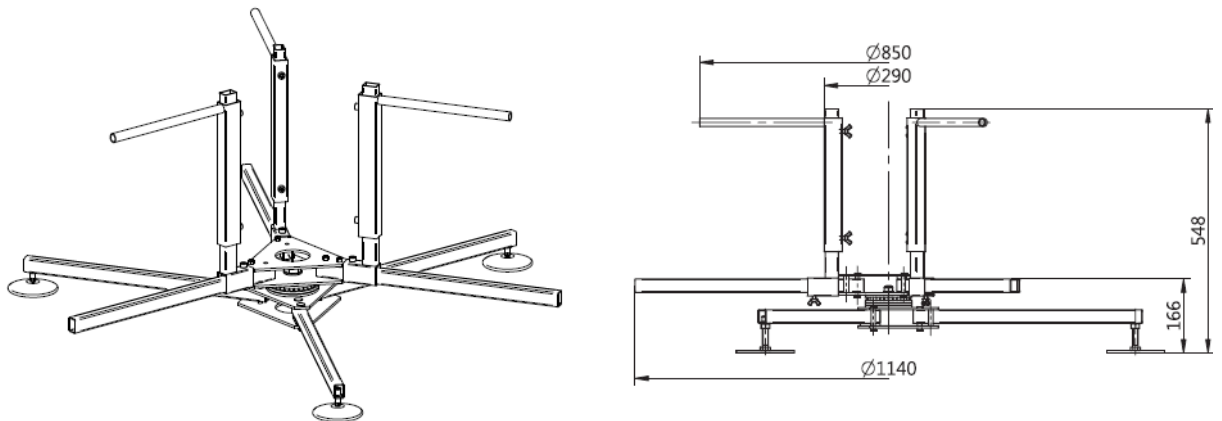
Anwendungsbereich des Rohrichters:



## 5. Technische Parameter

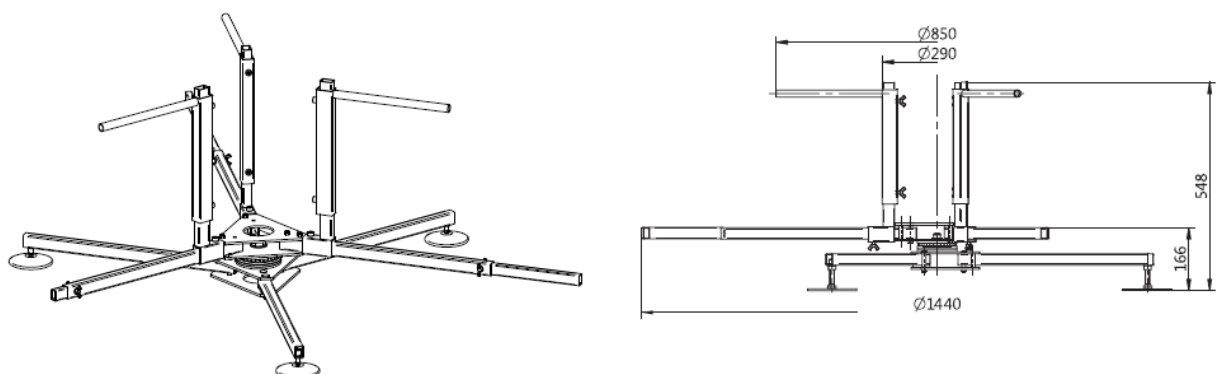
Empfohlenes Gewicht der Wicklung max.: 52 kg  
Empfohlene Länge der Wicklung max.: 600 m (für max. Phi 16)  
Durchmesser von Rohren: 10 – 32mm

- **Rohrhaspel mit dem Katalogcode 9-8100-000-00-34-03**



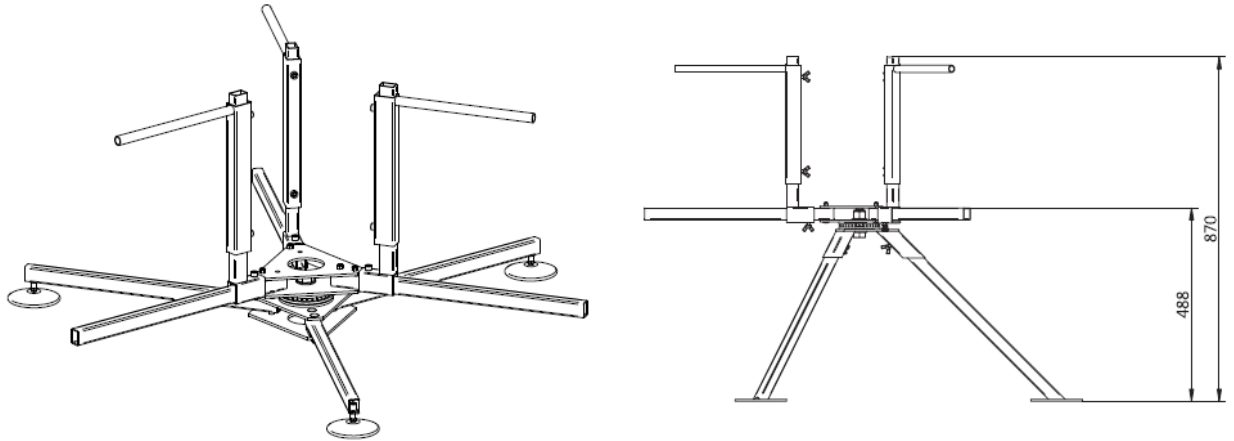
Max Höhe der Rollwindung (maximales senkrechtes Ausziehen der Arme): 660mm  
Max Außendurchmesser der Rohrwicklung (maximale Länge der Arme): 1140mm

- **Rohrhaspel mit dem Katalogcode 9-8100-000-26-33-12**



Max Höhe der Rollwindung (maximales senkrechtes Ausziehen der Arme): 660mm  
Max Außendurchmesser der Rohrwicklung (maximale Länge der Arme): 1740mm

- **Rohrhaspel mit dem Katalogcode 9-8140-000-00-34-03**



Max Höhe der Rollwindung (maximales senkrechtes Ausziehen der Arme): 660mm  
 Max Außendurchmesser der Rohrwindung (maximale Länge der Arme): 1140mm  
 Artikelcode

## 6. Artikelcode

Code	Bezeichnung
<b>Rohrhaspeln</b>	
<b>9-8100-000-00-34-03</b>	ROHRHASPEL NIEDRIG
<b>9-8100-000-26-33-12</b>	NIEDRIGER ROHRHASPEL TELESKOP-ARME
<b>9-8140-000-00-34-03</b>	ROHRHASPEL HOCH
<b>Zubehör für Rohrhaspeln</b>	
<b>8-8150-000-00-33-12</b>	ROHRRICHTER FÜR ROHRE 14-26 mm
<b>9-8162-000-00-33-12</b>	HALTERUNG FÜR NIEDRIGE ROHRHASPEL
<b>9-8170-000-00-33-12</b>	HALTERUNG FÜR HOHE ROHRHASPEL

## 7. Logistische Daten

Code	Anzahl in der Verpackung	Anzahl auf der Palette 2 m
<b>9-8100-000-00-34-03</b>	1	30
<b>9-8100-000-26-33-12</b>	1	30
<b>9-8140-000-00-34-03</b>	1	30
<b>8-8150-000-00-33-12</b>	1	-
<b>9-8162-000-00-33-12</b>	1	-
<b>9-8170-000-00-33-12</b>	1	-

## 8. Vorteile

- Hochwertige Materialien,
- Hohe Ausführungsqualität, die ständig kontrolliert wird,
- Schnelle und bequeme Montage der Installation,
- Mehrzweckwerkzeug für Rohre mit Alueinlage und ohne Einlage.

## **9. Garantie und Verantwortlichkeit**

Nach den allgemeinen Garantiebedingungen von Capricorn. Bei Montagearbeiten sind die Regeln für den Gesundheitsschutz und die Arbeitssicherheit zu befolgen, die in den Vorschriften und Baunormen enthalten sind.

## **10. Hersteller**

### **Capricorn S.A.**

58-160 Świebodzice, Ciernie 11

tel./fax +48/74/854 05 16

[www.capricorn.pl/de](http://www.capricorn.pl/de)

e-mail: [capricorn@capricorn.pl](mailto:capricorn@capricorn.pl)

*Die in diesem Dokument enthaltenen Produkte, Inhalte, Bilder, Zeichnungen und Schemata dürfen von Capricorn S.A. ohne vorherige Ankündigung und ohne Angabe von Ursachen geändert werden. Möchten Sie die neuesten Informationen zu unseren Produkten erhalten, so besuchen Sie bitte unsere Homepage [www.capricorn.pl/de](http://www.capricorn.pl/de).*