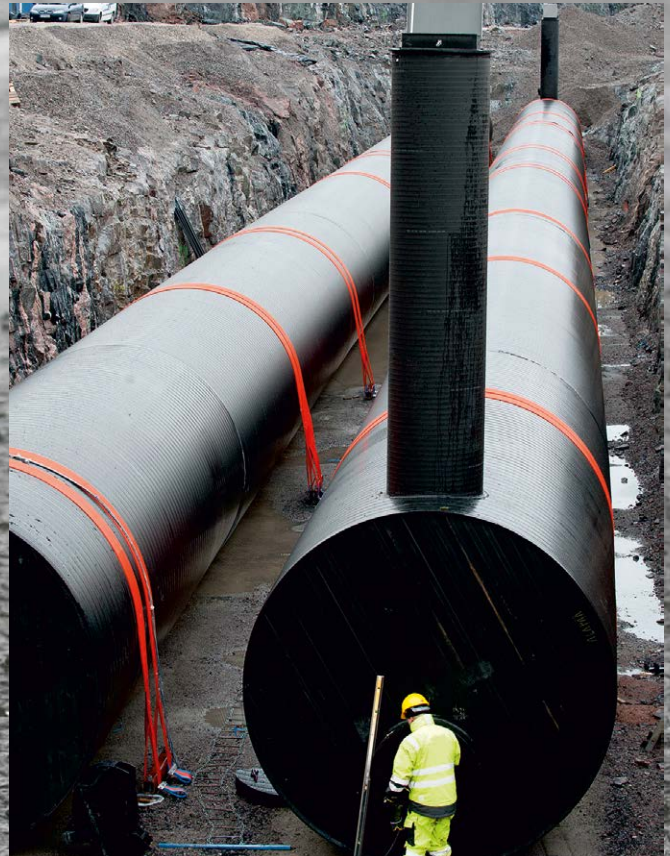


Uponor

Hulevesisäiliöt ehkäisevät rankkasateiden aiheuttamia tulvia



Räätälöityjä ratkaisuja hulevesien hallintaan

Sademääriin emme voi vaikuttaa, mutta rankkasateiden aiheuttamat tulvat voidaan välttää monin keinoin. Yksi ratkaisu on hulevesien viivytykseen tarkoitettut säiliöt, joissa hulevesiä viivytetään, kunnes ne johdetaan sateen jälkeen painovoimaisesti tai pumpaamalla hulevesiverkostoon tai purkupaikkaan. Vesimäärä pysyy hallinnassa, eikä tulvia pääse syntymään. Myös suurista virtaamista johtuva eroosio voidaan välttää.

Rankkasateen aikana veden valumaa rajoitetaan, ja veden pinta säiliössä nousee. Rajoittimena toimii joko poistoputken koko, virtauksen säätökaivo tai pumppaus. Vesi kerääntyy hallitusti säiliöön, josta se johdetaan edelleen purkupaikkaan.

Käyttökohteet

Hulevesien viivytyssäiliöitä voidaan käyttää kohteissa, joissa on isoja kattopintoja tai katettuja piha-alueita. Viivytyssäiliön avulla voidaan myös nostaa hulevesiverkoston varastokapasiteettia. Viivytyssäiliöitä käytetään esimerkiksi, kun:

- maaperä on liian tiivis hulevesien imeyttämiseen
- tarvitaan varastokapasiteettia olemassa olevan hulevesiviemärin lisäksi
- pohjavesialue on luokiteltu tai pohjavesi niin korkealla, että hulevesiä ei voida imeyttää maahan

Tyypillisiä käyttökohteita ovat esim. liike-, toimisto- palvelu- tai teollisuuskiinteistöjen uudisrakennukset ja saneerauskohteet.

Weholite- huleveesisäiliö

Uponor

Kestävä järjestelmä, helppo huoltaa

Weholite-huleveesisäiliöt koostuvat halutun pituisista Weholite-putkista, jotka hitsataan yhteen joko tehtaalla tai työmaalla. Asennus on nopeaa, sillä kohteessa tehdään ainoastaan kaivanto, säiliön asennus ja kaivannon täyttö. Huleveesisäiliöt ovat ehdottoman tiiviitä, ja ne voidaan asentaa pohjavesialueelle tai pohjaveden pinnan alapuolelle. Järjestelmä tyhjennetään joko viettoviemärillä tai pumppaamalla.

Edut

- Viivytys säiliöt mahdollistavat vesimäärien valvonnan, lietteenpoiston ja tarkastuksen
- Soveltuvat veden viivyttämiseen etenkin kaupunkioiloissa, joissa jokainen neliometri on kallis; voidaan hyödyntää asfaltin alla olevaa tilaa
- Rakennettavissa erittäin suuren varastointikapasiteetin järjestelmiä: säiliön halkaisija jopa 3,4 m, pituus tilaajan tarpeen mukaan
- Altaiisiin ja kosteikkoihin verrattuna säiliö voidaan asentaa piiloon turvallisuuden takaamiseksi, mutta säiliötä voidaan käyttää myös yhdisteltynä kosteikkoon. Tällöin pienet, runsaasti lietettä ja raskasmetalleja sisältävät virtaamat johdetaan Weholite-säiliön läpi, ja kosteikkoon johdetaan ainoastaan harvemmin esiintyvät huippuvirtaamat, jotka eivät mahdu säiliöön
- Kerääntynyt liete on poistettavissa säiliöstä miesluukkujen kautta

Tekniset tiedot

- Runko kennorakenteista Weholite-putkea, materiaali polyeteeni
- Tulo- ja poistoyhteiden koko ja sijainti tilauksen mukaan
- Säiliö varustetaan yhdellä tai useammalla miesluukulla, joiden paikka ja koko määritellään tarpeen mukaan

Esimerkkejä säiliömitoista eri tilavuuksilla

Tilavuus m ³	Pituus mm	Halkaisija OD/ID mm	Ankkurointi kpl
10	2800	2592/2400	2
20	5200	2592/2400	2
30	7500	2592/2400	3
40	9900	2592/2400	4
50	12300	2592/2400	4
60	14700	2592/2400	5
70	17100	2592/2400	6
80	19500	2592/2400	7
90	21800	2592/2400	8
100	24200	2592/2400	9

Uponor Infra Oy
PL 21

15561 Nastola

P 020 129 211 (vaihde)

F 020 129 210

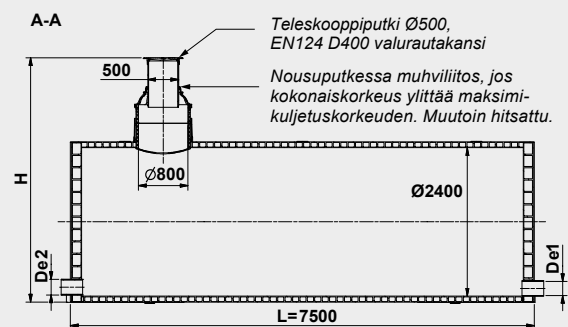
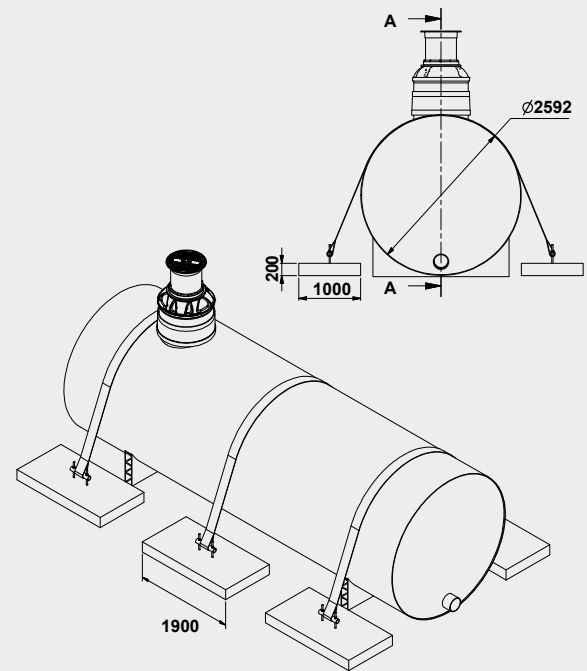
W www.uponor.fi

E infofi@uponor.com



Metallisorvaamo sai luvan pihansa laajennukseen sillä ehdolla, että rakentaisi tontilleen huleveesisäiliön.

Huleveesisäiliö 30 m³



Tulo- ja poistoliittymät tilauksen mukaan
Miesluukun tyyppi paikka ja koko tilauksen mukaan
Luukkuun saatavissa tikkaat

38008_9.2016