

PRODUKTBLATT (ver.02/01.2018)



1. Bezeichnung

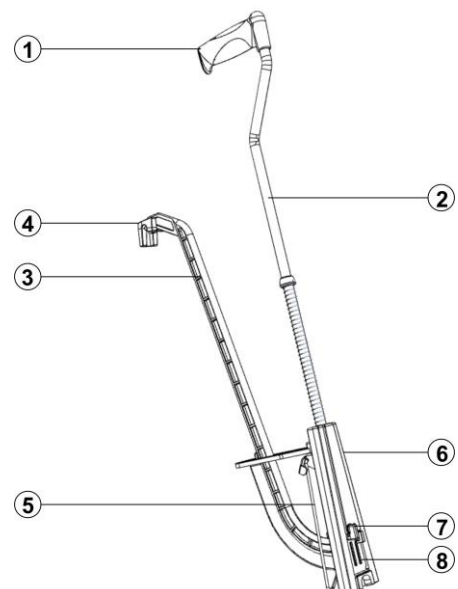
Tacker **CapriFloor** – das Werkzeug zur Befestigung des Heizrohres

2. Eigenschaften und Bestimmung des Produktes

Der Tacker ist ein Gerät, das zum schnellen und bequemen Hineinschlagen der Befestigungsnadeln dient, die das Rohr der Fußbodenheizung in der Dämmschicht des Styropors befestigen.

3. Konstruktion und verwendete Werkstoffe

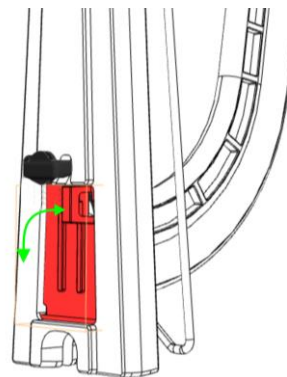
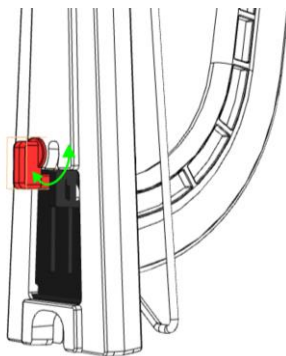
1. Griff
2. Griffführungsschiene
3. Nadeln-Führungsschiene
4. Beschwerung
5. Ständer
6. Haube
7. Gehäuse



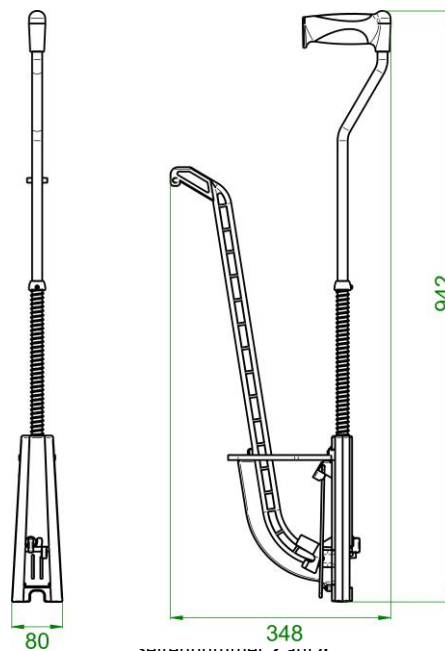
4. Funktionsprinzip

Die Funktion von Tacker ist sehr der Funktion des Bürohefters ähnlich. Drücken auf den Griff verursacht das Hinausschieben des Duktors. Der Duktordrückt die Nadel, indem sie in die Fußbodendämmung hineingeschlagen wird. Das Rohr der Fußbodenheizung muss sich in der Mitte des Tacker-Nestes so befinden, damit die hineingeschlagene Nadel es von beiden Seiten umfasst.







5. Beispielanwendung



6. Abmessungen



7.Tackernadeln für Taker CapriFloor

Produkt	Kode	Paketverpackung	Einheitsverpackung
 Paket von Kunststoffnadeln 40mm zu den Rohren mit Ø 15÷20	9-2004-040-66-01-10	Geklebt, 25 Stück im Paket	250 Stück
 Paket von Kunststoffnadeln 40mm zu den Rohren mit Ø 15÷20	9-2003-040-66-01-10	Geklebt, 30 Stück im Paket	300 Stück
 Paket von Kunststoffnadeln 50mm zu den Rohren mit Ø 15÷18	9-2011-050-66-01-10	Geklebt, 25 Stück im Paket	250 Stück
 Paket von Kunststoffnadeln 50mm zu den Rohren mit Ø 15÷18	9-2011-050-67-01-01	Verschweisst, 25 Stück im Paket	250 Stück
 Paket von Kunststoffnadeln 50mm zu den Rohren mit Ø 15÷20	9-2007-050-66-01-10	Geklebt, 25 Stück im Paket	250 Stück
 Paket von Kunststoffnadeln 57mm zu den Rohren mit Ø 15÷20	9-2015-057-66-01-10	Geklebt, 25 Stück im Paket	250 Stück

8. Artikelnummern

Kode	Bezeichnung
9-1240-000-00-35-03	Taker CapriFloor

9.Logistische Daten

Kode	Einheitsverpackung
9-1240-000-00-35-03	1

10.Vorteile

- Taker ist ein leichtes und ergonomisches Gerät, das an die Gestalt des Menschen angepasst ist. Dadurch verbessert es eindeutig die Effizienz und den Arbeitskomfort des Installateurs,
- in der Nutzung bequeme Konstruktion und einfaches Funktionsprinzip verkürzen eindeutig die Montagezeit der Fußbodenheizung,

- präzise Ausführung gewährleistet genaues und stabiles Hineinschlagen der Befestigungsnadel des Rohrs in die Dämmung,
- solide Konstruktion sowie Werkstoffe hoher Qualität, die zur Herstellung von Tacker eingesetzt werden, garantieren seine Lebensdauer und Beständigkeit gegen Beschädigungen,
- optionsständer aus einem Stahlbolzen ermöglicht eine leistungsfähige und bequeme Nutzung.

11. Garantie und Verantwortungsumfang

Während der Montagearbeiten müssen die Regeln der Arbeitssicherheit und der Arbeitshygiene beachtet werden, die in den Bauvorschriften und Baunormen enthalten sind. Capricorn S.A. Detaillierte Informationen und Garantieumstände zum Herunterladen auf der Seite www.capricorn.pl/de

10. Hersteller

Capricorn S.A.

Ciernie 11

58-160 Świebodzice

tel./fax +48/74/854 05 16

www.capricorn.pl/de

e-mail: capricorn@capricorn.pl