

Uponor Oljeavskiljare

För spill- och dagvattenrening



Oljeavskiljare

Designade och säkra oljeavskiljare

Uponor Infras designade avskiljare renar dag- och spillvatten från olja och bensin innan det når värdefulla recipienter och kommunala reningsverk.

Oljeavskiljaren för rening av dagvatten kan installeras utan extra avlastningsplattor i trafikerade områden som parkeringsplatser, vägområden och industrimark och avskiljaren för spillvatten hanterar avloppsvatten från industriprocesser, biltvättar och bensinstationer. Avskiljarna är av hög kvalitet och uppfyller klass 1-kraven enligt standard EN-858 och är utrustade med separata larmsystem för kontroll av driften.

Avskiljare för spillvattenrening

Egenskaper

- + Integrerad slamfälla
- + Koalescensfilter
- + Automatisk avstängningsventil
- + Inlopp med deflektor
- + Tillverkad i PE-HD polyetylen
- + Larmsystem som installeras separat

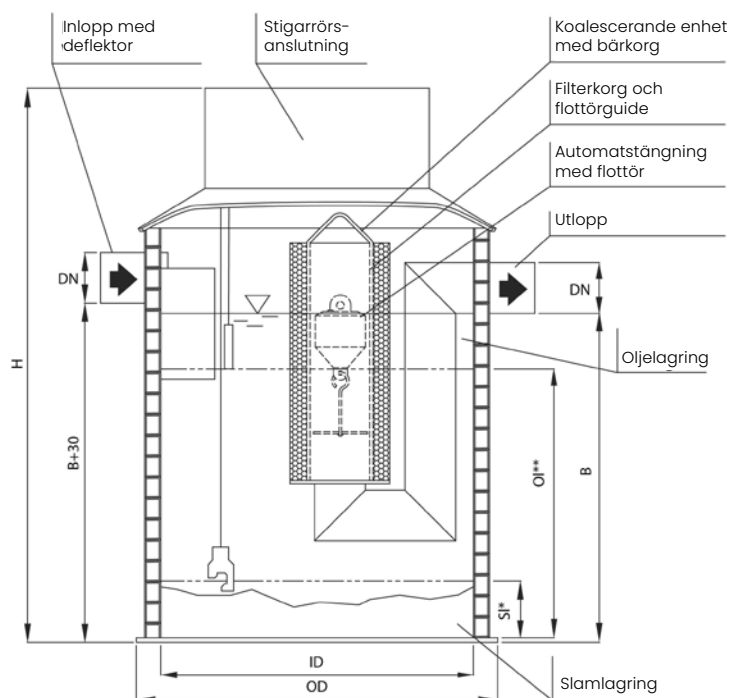


Driftsparametrar

Produkt	RSK nr.	Uponor nr.	Nominellt flöde Inloppskapacitet (l/s)	Sandfångs- kapacitet (l)	Olje- kapacitet (l)	Larmnivå Slam Sl* (mm)	Larmnivå Oljenivå Ol** (mm)
3/300	5510101	1188169	3	300	100	299	850
3/660	5510102	1188170	3	660	157	420	1100
6/600	5510103	1188171	6	600	157	382	1020
6/1200	5510104	1188172	6	1200	226	531	1320
6/2500	5510105	118173	6	2500	402	622	1520
6/5100	5510106	1188174	6	5100	628	812	1990
10/1000	5510107	1188175	10	1000	226	442	1150
10/2000	5510108	1188176	10	2000	308	650	1580
10/3000	5510109	1188177	10	3000	402	746	1780
10/5100	5510110	1188178	10	5100	628	812	2040
20/2000	5510111	1188179	20	2000	385	650	1680
20/4000	5510112	1188180	20	4000	785	637	1700
30/3000	5510113	1188181	30	3000	603	746	2040
30/6000	5510114	1188182	30	6000	942	955	2490
40/4000	5510115	1188183	40	4000	1100	637	2050
50/5000	5510116	1188184	50	5000	942	796	2260
60/6100	5510117	1188185	60	6100	1100	971	2720

*50 %, **80 % av den totala lagringsvolymen.

Större oljeavskiljare offereras efter förfrågan



Sortiment

Utan Bypass med integrerad Liten (L), Mellan (M), eller Stor (L) slamfälla, koalescensfilter, automatisk stängningsventil och inloppsavböjning.

Produkt	RSK nr.	Uponor nr.	DN mm	ID/YD mm	B mm	H mm	Nominellt flöde (l/s)	Vikt kg	Installationshöjd mm VG-FM körbar yta D400
PE-3-300 S	5510101	1188169	160	800/900	1010	1560	3	53	720
PE-3-660 M	5510102	1188170	160	1000/1140	1260	1970	3	89	880
PE-6-600 S	5510103	1188171	160	1000/1140	1180	1890	6	85	880
PE-6-1200 M	5510104	1188172	160	1200/1350	1480	2220	6	143	910
PE-6-2500 L	5510105	1188173	160	1600/1790	1680	2480	6	280	1170
PE-6-5100 XL	5510106	1188174	160	2000/2250	2150	3090	6	475	1310
PE-10-1000 S	5510107	1188175	160	1200/1350	1310	2050	10	132	910
PE-10-2000 M	5510108	1188176	160	1400/1580	1740	2510	10	232	1140
PE-10-3000 L	5510109	1188177	160	1600/1790	1940	2740	10	315	1170
PE-10-5100 XL	5510110	1188178	160	2000/2250	2200	3140	10	510	1310
PE-20-2000 S	5510111	1188179	200	1400/1580	1880	2690	20	247	1180
PE-20-4000 M	5510112	1188180	200	2000/2250	1900	2880	20	546	1350
PE-30-3000 S	5510113	1188181	250	1600/1790	2280	3170	30	375	1260
PE-30-6000 M	5510114	1188182	250	2000/2250	2730	3760	30	698	1400
PE-40-4000 S	5510115	1188183	315	2000/2250	2330	3425	40	640	1465
PE-50-5000 S	5510116	1188184	315	2000/2250	2500	3595	50	670	1465
PE-60-6000 S	5510117	1188185	315	2000/2250	3000	4095	60	756	1465

Avskiljare för dagvattenrening

Egenskaper

- + Integrerad slamfälla
- + Integrerad bypass
- + Koalescensfilter
- + Automatisk avstängningsventil
- + Tillverkad i PE-HD polyetylen
- + Larmsystem som installeras separat

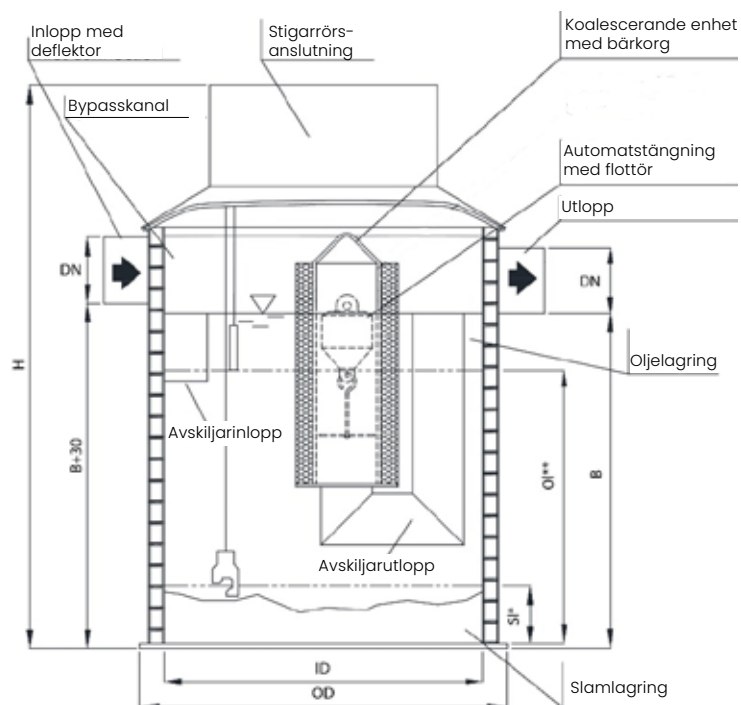


Driftsparametrar

Produkt	RSK nr.	Uponsor nr.	Nominellt	Bypass	Sandfångs- kapacitet (l)	Olje- kapacitet (l)	Larmnivå Slam Sl* (mm)	Larmnivå Oljenivå Ol** (mm)
			flöde Inloppskapacitet (l/s)	flödeskapacitet Maxflöde (l)				
3/15 660	5510118	1188115	3	15	660	157	420	1150
3/30 660	5510119	1188116	3	30	660	157	420	1150
6/30 1200	5510120	1188117	6	30	1200	226	531	1370
6/60 1200	5510121	1188118	6	60	1200	226	531	1370
10/50 2000	5510122	1188119	10	50	2000	308	650	1650
10/100 2000	5510123	1188120	10	100	2000	308	650	1650
20/100 2000	5510124	1188121	20	100	2000	385	650	1680
20/200 2000	5510125	1188122	20	200	2000	385	650	1680
30/150 3000	5510126	1188123	30	150	3000	603	746	2040
30/300 3000	5510127	1188124	30	300	3000	603	746	2040
40/200 4000	5510128	1188125	40	200	4000	1100	637	2050
40/400 4000	5510129	1188126	40	400	4000	1100	637	2050
50/250 5000	5510130	1188127	50	250	5000	942	796	2260
50/500 5000	5510131	1188128	50	500	5000	942	796	2260
60/300 6000	5510132	1188129	60	300	6100	1100	971	2720
60/600 6000	5510133	1188130	60	600	6100	1100	971	2720

*50 %, **80 % av den totala lagringsvolymen.

Större oljeavskiljare offereras efter förfrågan



Sortiment

Med Bypass **5** och **10**, koalescensfilter, automatisk stängningsventil och inloppsavböjning.

Produkt	RSK nr.	Uponor nr.	DN mm	ID/YD mm	B mm	H mm	Nominellt flöde (l/s)	Vikt kg	Installationshöjd mm VG-FM körbar yta D400
PE-3/15-660 5	5510118	1188115	200	1000/1140	1340	2130	3	110	990
PE-3/30-660 10	5510119	1188116	200	1000/1140	1340	2130	3	110	990
PE-6/30-1200 5	5510120	1188117	250	1200/1350	1560	2435	6	163	1075
PE-6/60-1200 10	5510121	1188118	315	1200/1350	1560	2500	6	187	1140
PE-10/50-2000 5	5510122	1188119	315	1400/1580	1840	2885	10	246	1445
PE-10/100-2000 10	5510123	1188120	315	1400/1580	1840	2885	10	246	1445
PE-20/100-2000 5	5510124	1188121	315	1400/1580	1910	2955	20	275	1445
PE-20/200-2000 10	5510125	1188122	400	1400/1580	1910	3040	20	275	1530
PE-30/150-3000 5	5510126	1188123	400	1600/1790	2310	3490	30	390	1580
PE-30/300-3000 10	5510127	1188124	400	1600/1790	2310	3490	30	390	1580
PE-40/200-4000 5	5510128	1188125	500	2000/2250	2360	3710	40	655	1750
PE-40/400-4000 10	5510129	1188126	600	2000/2250	2360	3810	40	670	1850
PE-50/250-5000 5	5510130	1188127	500	2000/2250	2530	3880	50	685	1750
PE-50/500-5000 10	5510131	1188128	600	2000/2250	2530	3980	50	685	1850
PE-60/300-6100 5	5510132	1188129	500	2000/2250	3030	4380	60	770	1750
PE-60/600-6100 10	5510133	1188130	600	2000/2250	3030	4480	60	790	1850

Delar



Larm

RSK nr.	Uponor nr.	Produkt
5141097	1161341	Elektronikenhet ASA-02
5141098	1161342	Anslutningssats för sensorer 1207
5141099	1161343	Oljeskiktsgivare ASA-LP
5141100	1161344	Högnivågivare ASA-HLP
5141101	1161345	Slamgivare ASA-SP
5141106	1161346	Komplett alarmpaket



Stigarrör, Tätningsring och Betäckning

RSK nr.	Uponor nr.	L	Produkt
2380123	1141724	3000	Stigarrör 600
3032583	1060626		Tätningsring
6585288	1144989		Teleskopbetäckning U-600/560 B



Provtagningsbrunn och Betäckning

RSK nr.	Uponor nr.	DN	Produkt
2367001	1140405	400	Dagvattenbrunn 2 m utan anslutningar
2348822	1058161		Teleskopbetäckning L-65 BASIC
2890702	1085030	600	Dagvattenbrunn 2 m utan anslutningar
6585285	1133429		Teleskopbetäckning U-600/560 B



Kontakta oss

Uponor Infra AB
Industrivägen 11
513 32 Fristad

Tel: 033-17 25 00

www.uponor.com/sv-se/infra