

Uponor Rain Garden (Lietus dārzs)

uponor

EN: Installation manual

FI: Asennusohje

SE: Installationsanvisning

DK: Installationsvejledning

LV: Iebūves instrukcija

➤ Satura rādītājs

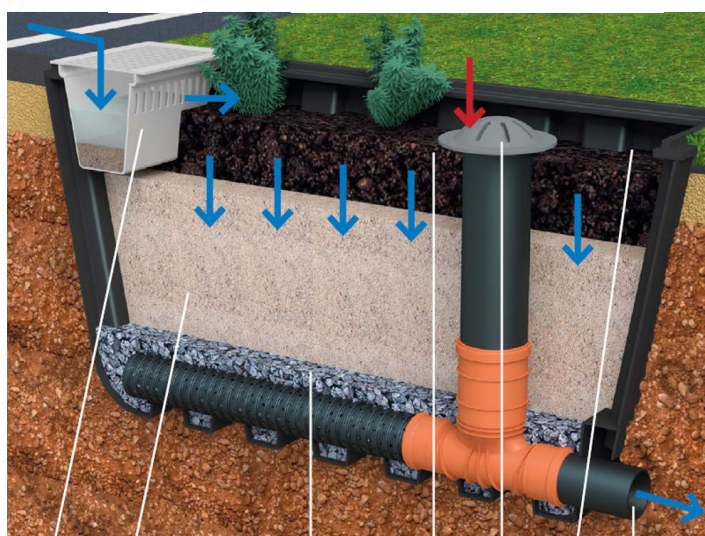
1 Rain Garden (Lietus dārzs) iebūve	3
1.1 Rūpnieciski izgatavots biouztvērējs (uztveršana, aizture un attīrīšana)	3
2 Piegādes komplekta sastāvdaļas	4
2.1 Sistēmas apraksts	5
2.2 Būvbedre	5
2.3 Ievietošana un montāža	5
2.4 Enkurošana	5
2.5 Rain Garden (Lietus dārzs) sastāvdaļu samontēšana (Attēls 2)	5
2.6 Filtrācijas/infiltrācijas materiālu iepildīšana (Attēls 3)	5
2.7 Būvbedres aizbēršana	5
2.8 Augi	5

1 Rain Garden iebūve

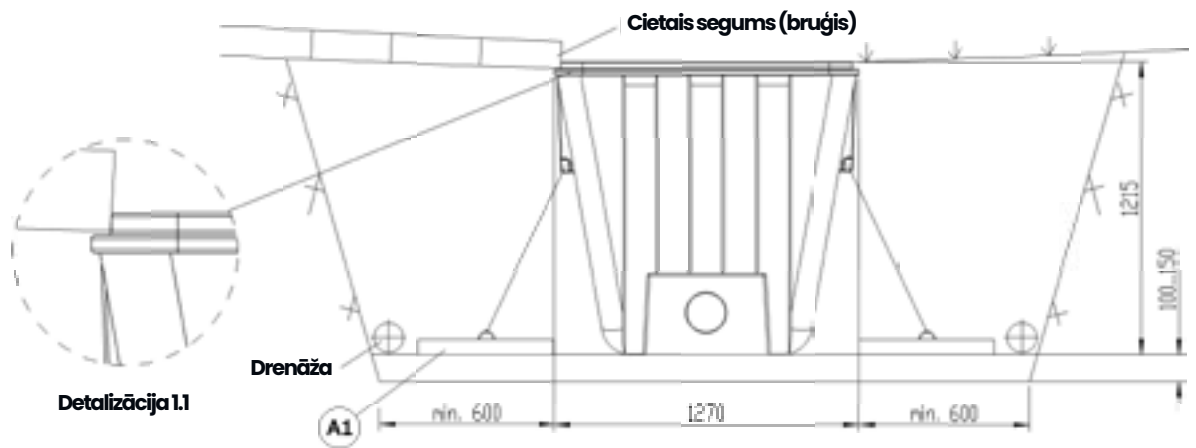
Noplūstot no ceļu, autostāvvietu vai citas nozīmes cieto segumu laukumiem, piesārņojošas naftas produktu daļiņas un smagie metāli, kopā ar lietus vai sniega kušanas ūdeņiem, var nonākt tieši lietus ūdens novadsistēmās. Lai tas nenotiktu, ir nepieciešama papildus lietusūdeņu attīrīšana. Balstoties uz situācijas datiem, Uponor projektētājiem piedāvā attīrīšanas risinājumu aprēķinus konkrētiem būvobjektiem. Daudzos gadījumos nepieciešamo attīrīšanas pakāpi var sasniegt, izmantojot biouztvērēju filtrus kuri imitē lietus dārzu. Šo risinājumu izmanto arī jumta noteku risinājumos.

1.1 Rūpnieciski izgatavota biouztvērēja filtra risinājums

Uponor Rain Garden (Lietus dārzs) ir kompakts, montāžai sagatavots biofiltrācijas risinājums ar spēju uztvert, aizturēt un attīrīt lietusūdeņus no organiskām vielām, smagajiem metāliem un naftas produktu daļiņām, mazinot lietus ūdens novadsistēmu un dabiskās vides piesārņojumu risku. Kompaktais Rain Garden izpildījums dod iespēju to izmantot arī šaurās, ierobežotas iebūves pieejamības vietās, sasniedzot paredzamus attīrīšanas rezultātus un radot estētisku vidi. Lietus dārza ietvars ir ūdeni necaurlaidīgs, tādēļ to drīkst iebūvēt sarežģītos grunts apstākļos.



2 Komplekta sastāvdaļas

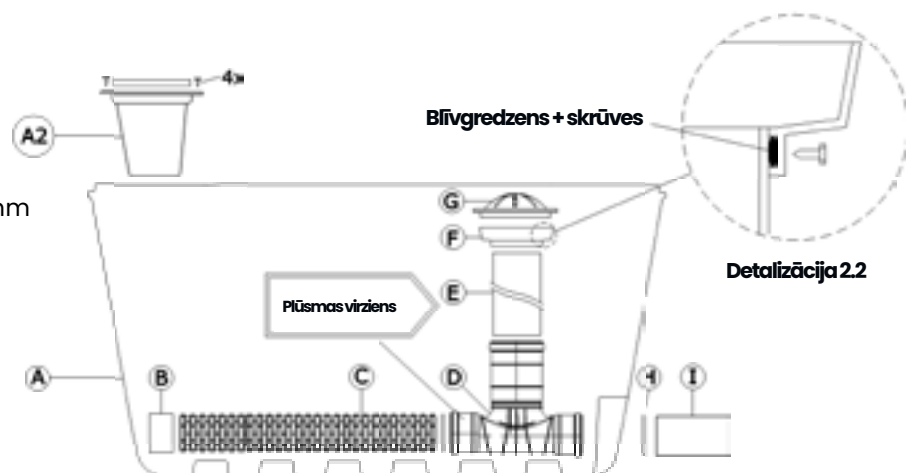


Attēls 1

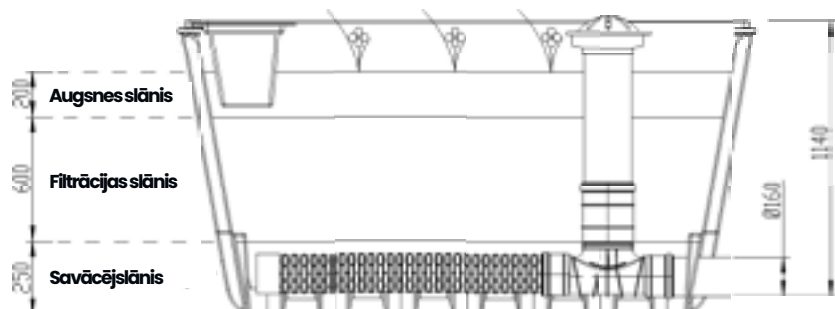
- A. Rain Garden piegādes komplekts
- B. Gala noslēgs 160 mm
- C. Drenāžas caurule
- D. Revīzijas pamatnes trejgabals 200/160
- E. Pārplūdes caurule 200 mm
- F. Pārejas savienojums 200/315
- G. Ķeta kupolveida rēste 315
- H. Izplūdes pievienojuma blīvgredzens 160 mm
- I. Izplūdes caurule 160 mm

Piederumi:

- A1. Uponor enkurošanas sistēma, 1003563 (2 gab, attēls 1)
- A2. Rain Garden smilšu uztvērējs, 1094648 (1 gab, attēls 2)



Attēls 2



Attēls 3

2.1 Sistēmas apraksts

- Rain Garden biouztvērēju iespējams iebūvēt arī vietās, kur gruntsūdens līmenis ir virs izplūdes. Šādos gadījumos izplūstošais ūdens ir jāizvada prom, jo infiltrācija apkārtējā gruntī nebūs iespējama.
- Rain Garden biouztvērējam jābūt novirzītam no transporta zonas robežām vismaz 0.5m attālumā.
- Ievērojiet! Rain Garden pildījuma līmenis ir zemāks par apkārtējās grunts virsmas līmeni. Gājēju un transportlīdzekļu kustības zona ir jānorobežo ar bortakmeņiem vai tamīdžīgi.

2.2 Būvbedre

- Izvēlieties būvbedres izmēru tā, lai būtu pietiekoši daudz vietas enkurošanas sistēmas montāžai (ja tāda ir nepieciešama) un būvbedres aizbēršanai.
- Nemontējiet Rain Garden ietvaru tieši uz betona vai akmeņu pamatnes. Izlīdzinošā smilts vai grants (bez akmeņiem) pamatnes slāņa biezumam ir jābūt vismaz 100 mm. Pēc pamatnes grunts sablīvēšanas pārliecinieties par augstuma atzīmes pareizību.
- Ja apkārtējā grunts ir ar vāju ūdens caurlaidības spēju (piemēram, māls), ieteicams papildus paredzēt drenāžu, ja tas ir iespējams.

2.3 Ievietošana un montāža

- Paceliet Rain Garden ietvaru ar celšanas siksnām novietotām abās pusēs.
- Novietojiet Rain Garden ietvaru uz sagatavotas būvbedres pamatnes. Pārbaudiet augstumu un iekārta līmeni.

2.4 Enkurošana

- Gruntsūdens var izcilāt Rain Garden ietvaru gadījumā, ja iekārta būs iztukšota ilgākā laika periodā, piemēram, ja būs nepieciešama pildmateriāla nomaiņa.
- Uponor plastmasas enkuri jānostiprina atbilstoši enkuru montāžas instrukcijai.
- Novietojiet enkurošanas sistēmu atbilstoši attēla 1 norādēm.

2.5 Rain Garden sastāvdaļu samontēšana (Attēls 2)

- Savienojiet caurules un pārplūdes elementus Rain Garden ietvarā atbilstoši attēlam 2.
- Ietvara piepildīšanas laikā nosedziet pārplūdes cauruli, lai novērstu iepildāmā materiāla iekļūšanu pārplūdes konstruktīvajos elementos.

2.6 Filtrācijas/infiltrācijas materiālu iepildīšana (Attēls 3)

- 25 cm dziļumā iepildiet 8-16 mm frakcijas oļu slāni. Noregulējiet drenāžas cauruli horizontāli. Savācējslānim ir pilnībā jānosēd drenāžas caurule.
- Piepildiet filtra slāni 60 cm ar filtra smilts (frakcija 2-8mm) un bioogles (vismaz 10%) maisījumu. Bioogles (bio-char 2-8mm) ir Latvijas vietējais atjaunojamais resurss.
- Ja izmanto smilšu uztvērēju, to pieskrūvē pie Rain Garden ietvara ar četrām fiksējošām skrūvēm.
- Iepildiet augsnes slāni 20 cm biezumā (izmantojiet piemērotu augsni un augus atbilstoši atsevišķam apzaļumošanas plānam).

2.7 Būvbedres aizbēršana

- Aizpildiet tukšumu starp būvbedres malām un Rain Garden ietvaru ar birstošām smiltīm vai granti bez akmeņiem.
- Aizbēršanas procesa laikā grunts jānoblīvē 20-30 cm slāņos.
- Ja zemes virsma ap Rain Garden ietvaru ir jānoklāj ar akmeņiem, akmeņi var balstīties uz ietvara atbalsta malas (Attēls 1, detalizācija 1.1).

2.8 Augi

- Izmantojiet piemērotu augsni un augus atbilstoši atsevišķam apzaļumošanas plānam.
- Kādēļ augi?
 - Augi sekmē attīrīšanas procesu, uzņemot makroelementus un smagos metālus
 - Augu saknes palīdz uzturēt grunts porainību
 - Augi kalpo kā estētisks pilsētvides elements
- Kādus augus izmantot?
 - Augiem jābūt izturīgiem mainīgi palielināta mitruma un sausuma apstākļos
 - Ūdenstilpņu krastos augoši augi parasti ir piemēroti Lietus dārzos
 - Ieteicams izmantot vietējas izcelsmes augus, jo tie ir labāk pielāgojušies vietējās vides apstākļiem
- Augu piemēri:
 - Parastais miežabrālis – Phalaris arundinacea 'Picta'
 - Vītoli vējmietīšs – Lythrum salicaria

**Moving
> Water**

uponor

Uponor Infra

W www.uponor.com