



### 1. Bezeichnung

Verteiler-Stellantrieb NC 230V/24V M30x1,5

### 2. Merkmale und Bestimmung des Produktes

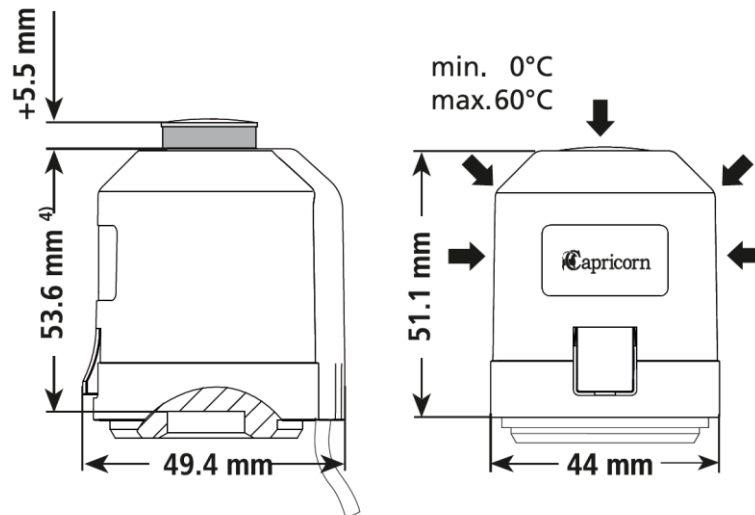
Der elektrische Stellantrieb für das Thermoregulierungsventil des Verteilers ermöglicht bei Anschluss an den Raumthermostat die Regelung der Raumtemperatur. Der Stellantrieb wird an den Thermoregulierungsventilen auf dem Verteilerbalken installiert. Er ist für das Öffnen oder Schließen des Heizmitteldurchflusses im Heizkreislauf verantwortlich, wodurch der Benutzer die Kontrolle über die Raumtemperatur erhält. Capricorn Stellantrieb ist stromlos geschlossen und dank des Adaptersystems ist der Stellantrieb für die Verwendung mit verschiedenen Verteilern bestimmt. Der Stellantrieb hat eine Funktion **"Zuerst öffnen"** die es nach der Montage der Stellantriebe auf Thermoregulierungsventilen ermöglicht, eine Dichtheitsprüfung durchzuführen, ohne den Stellantrieb zu entfernen. Nach dem ersten Spannungsanschluss für mehr als 5 Minuten beginnt der Stellantrieb zu arbeiten, als wäre er ein typischer stromlos geschlossener Stromkreis.

### 3. Wirkungsprinzip

Durch einen Elektroanschluss, z.B. mit einem Raumregler, schließt oder öffnet der Stellantrieb je nach Raumtemperatur. Die Bewegung des Stellantriebs wird durch die Erwärmung der Expansionseinheit verursacht - die in ihr enthaltene Substanz vergrößert ihr Volumen und ermöglicht die Bewegung des Stellantriebs. Capricorn Stellantrieb verfügt über einen Montageadapter mit M30x1,5-Gewinde. Er hat ein untrennbares 2-adriges 1 Meter langes Anschlusskabel für den Anschluss an das Bedienfeld oder direkt an den Thermostat.

Der Stellantrieb ist stromlos geschlossen - um den Stromkreis bei Stromausfall zu öffnen, muss der Stellantrieb vom Thermoregulierungsventil entfernt werden.

#### 4. Maße



#### Position

des Stellantriebs:

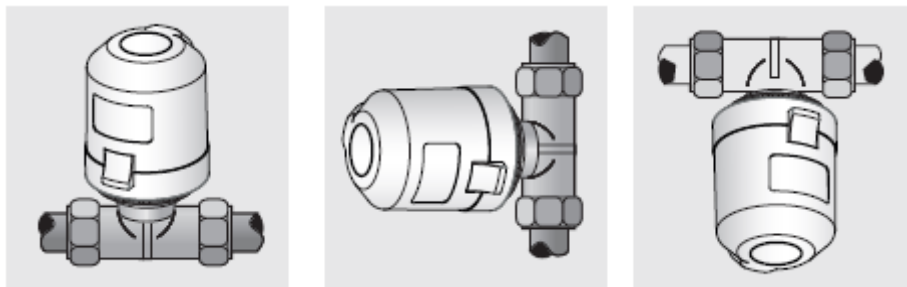
**offen**

**geschlossen**

#### 5. Montage

Damit der Stellantrieb richtig funktioniert, ist es notwendig, die korrekte Montage gemäß den folgenden Anweisungen durchzuführen:

- Die Montage des Stellantriebs sollte mit dem Aufsetzen des Adapters auf das Ventil beginnen, dann wird der Stellantrieb auf den so genannten "Klick" montiert.
- Die Montage sollte ohne Werkzeuge durchgeführt werden,
- Die Montage des Stellantriebs auf einem Verteiler, der nicht von Capricorn getestet wurde, erfolgt auf eigenes Risiko - bitte stellen Sie sicher, dass die Abmessungen des Ventils auf den Adapter und den Stellantrieb abgestimmt sind
- Zulässige Montagepositionen:



**ACHTUNG!** Der Stellantrieb wird mit einer Spannung betrieben, die für das Leben und die Gesundheit des Menschen gefährlich ist. Während der Installation ist es unbedingt erforderlich, die Stromversorgung zu unterbrechen!

## 6. Technische Parameter

Typ	230V	24V
Version	NC normal geschlossen	
Spannung	230 V AC, 50/60 Hz	24 V AC, 0-60 Hz
Maximaler Einschaltstrom	max. 300 mA	max. 250 mA
Antriebskraft	8 mA	
Arbeitskraft	2W	
Schließungs- und Öffnungszeit	3 min	
Hub	4 mm	
Betätigungskraft	100 N ±5%	
Temperatur der Flüssigkeit	0 bis 100 °C	
Lagerungstemperatur	-25 bis +60°C	
Umgebungstemperatur	0 bis +60°C	
Schutzart	IP54 2) / II	
CE-Konformität	EN 60730	
Material/Gehäusefarbe	Polyamid/grau	
Gewicht	100 g	
Anschlusskabel	Länge 2 x 0,75 mm <sup>2</sup> PVC, grau / 1 m	
Überspannungsschutz	2,5 kV	

## 7. Codes

Produktcode	Bezeichnung
8-3855-030-67-22-00	NC ELEKTRISCHER STELLANTRIEB, 230V M30x1,5, VA67
8-3853-024-67-22-00	ELEKTRISCHER STELLANTRIEB NC, 24V M30x1,5, VA67
8-3854-030-10-22-00	NC ELEKTRISCHER STELLANTRIEB, 230V M30x1,5, VA10

## 8. Logistische Daten

Produktcode	Einzelverpackung			Sammelverpackung		
	Anzahl der Sätze im Paket [Stück]	Abmessungen der Verpackung	Gewicht [kg]	Anzahl der Pakete auf der Palette [Stück]	Abmessungen der Verpackung	Gewicht [kg]
		L x B x H [mm]			L x B x H [mm]	
8-3855-030-67-22-00	1	74x50x89	0,13	100	465x314x250	14
8-3853-024-67-22-00	1	74x50x89	0,13	100	465x314x250	14
8-3854-030-10-22-00	1	74x50x89	0,13	100	465x314x250	14

## 9. Vorteile

- mit allen Capricorn Verteilern (Versionen mit Thermoregulierungsventilen) kompatibel,
- die 230V Version arbeitet mit jeder Art des 230V Stellantriebs für Fußbodenheizung zusammen,
- der Stellantrieb hält das Ventil ohne Stromversorgung geschlossen (NC)
- kompakte Größe, geringe Abmessungen
- wartungsfrei
- der Stellantrieb zeichnet sich durch hohe funktionale Sicherheit aus
- hat Schutz gegen plötzliche Spannungserhöhung
- Einbaulage 360°
- niedriger Energieverbrauch
- schnelle und werkzeuglose Montage
- mögliche Anpassung des Adapters für jedes Ventil
- Kontrolle der Anpassung des Stellantriebs auf einem Ventil

## 11. Garantie und Zuständigkeitsbereich

Bei Montagearbeiten sind die Regeln für den Gesundheitsschutz und die Arbeitssicherheit zu befolgen, die in den Vorschriften und Baunormen enthalten sind. Detaillierte Informationen zu den Allgemeinen Garantiebedingungen und dem Haftungsumfang finden Sie unter der Adresse [www.capricorn.pl](http://www.capricorn.pl).

## 12. Hersteller

### Capricorn S.A.

58-160 Świebodzice,

Ciernie 11

Tel./Fax +48/74/854 05 16

[www.capricorn.pl](http://www.capricorn.pl)

e-mail: [capricorn@capricorn.pl](mailto:capricorn@capricorn.pl)

*Die in diesem Dokument enthaltenen Produkte, Inhalte, Bilder, Zeichnungen und Schemata dürfen von Capricorn S.A. ohne vorherige Ankündigung und ohne Angabe von Gründen geändert werden. Wenn Sie die neuesten Informationen zu unseren Produkten erhalten möchten, besuchen Sie bitte unsere Homepage [www.capricorn.pl](http://www.capricorn.pl).*