

## 1048782 UPONOR-PUMPPURYHMÄ CPG 15 –SÄÄTIMELLÄ

### Tekniset tiedot



3-tiesekoitusventtiili, säätömoottori  
kvs 6,3

Pumpun energianluokka A (Grundfos Alpha 2L 15-60)  
q: 0,1–2,5 m<sup>3</sup>/h, h: 6–2,4 m  
Suhteellinen paineensäätö

Ensiöliitäntä Rp 1 (sisäkierre)  
Toisioliitäntä, sulkuventtiilit Rp 1 (sisäkierre)  
Syöttöveden lämpötila-anturi  
Ulkolämpötila-anturi (asennus rakennuspaikalla)

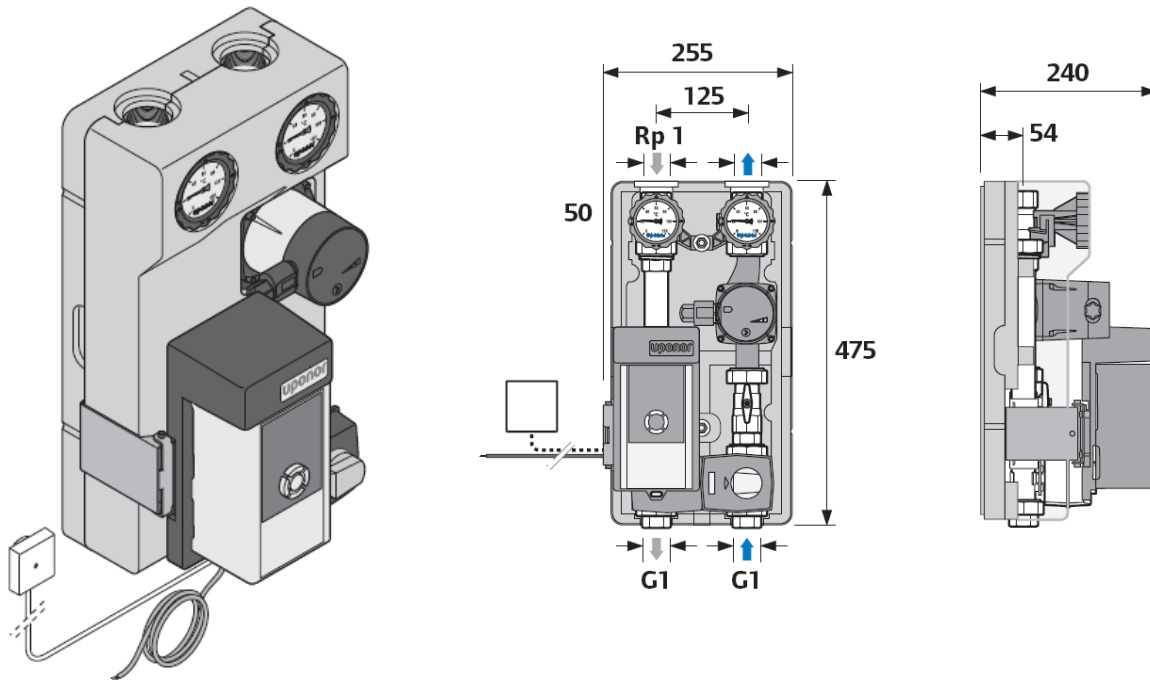
Päivittäminen lämmitykseen/jäähdytykseen mahdollista  
kosteusanturilla RH-56 nro 1047846 ja antennilla  
1000513.

3–15 kW  
Suurin sallittu käyttölämpötila 90 °C ensiö , toiso 60 °C  
Suurin sallittu käyttöpaine 10 bar

### Ominaisuudet

- Säätötilan mukaan kompensoituva syöttöveden lämpötilan ohjaus.
- Pumpun energiankulutusluokka A.
- Liitettävissä Uponor Control System DEM -säätöjärjestelmään, joka huolehtii tasaisesta huonekohtaisesta säädöstä. Yhdistettynä Uponor-pumppuryhmä ja huonekohtainen säätöjärjestelmä takaavat helpon ja tasaisen lämmönsäädön lämmityksessä ja viilennyksessä.
- Pumppuryhmä on koteloitu ja eristetty. Esiasennettuna syöttöveden lämpötilan ohjaus C-46-säätimellä ja integroitu liitäntä Uponor Control System DEM -säätöjärjestelmään.

## Mitat



## Pumppukaavio

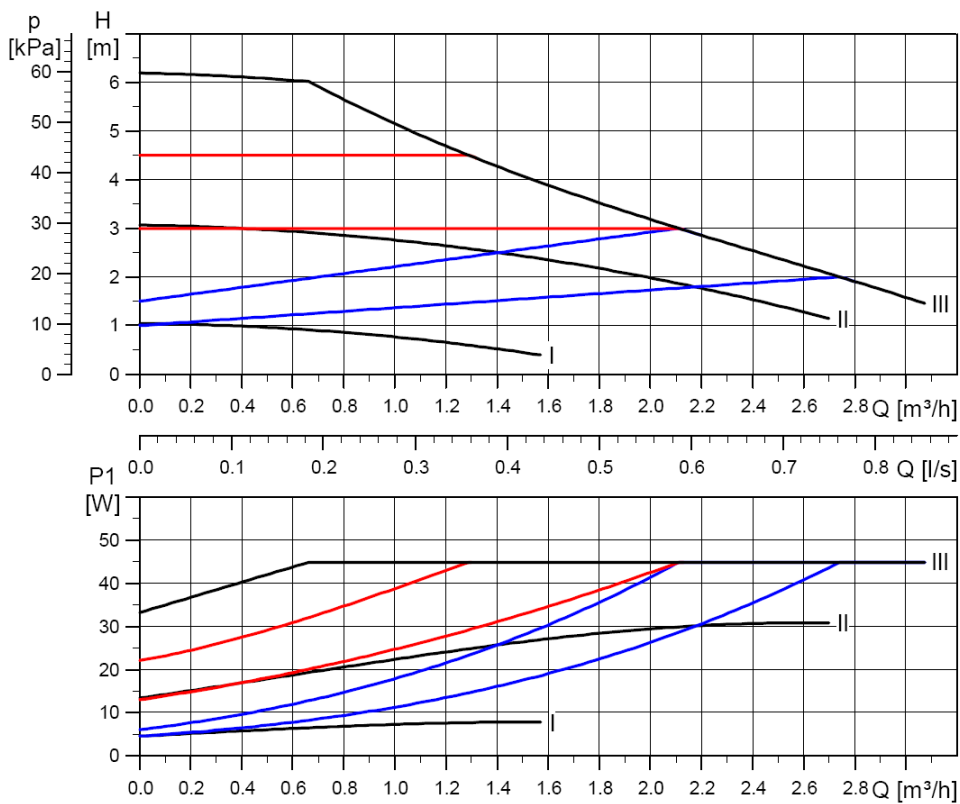


Fig. 18 Performance curves, ALPHA2 L XX-60

Kuva 18 Tehokäyrät, ALPHA2 L XX-60