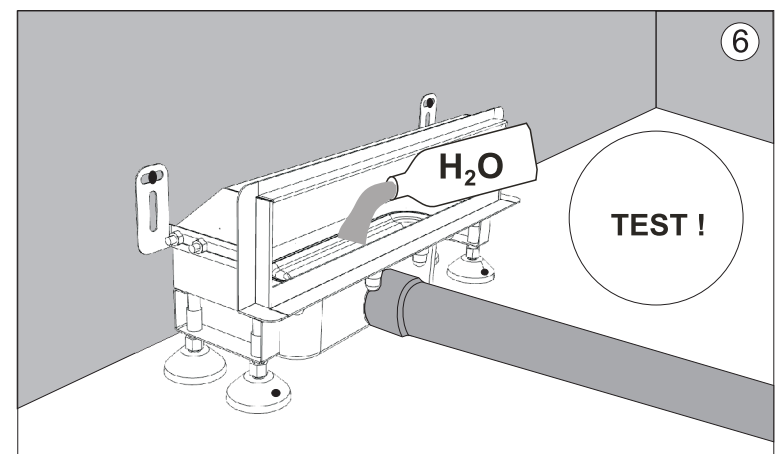
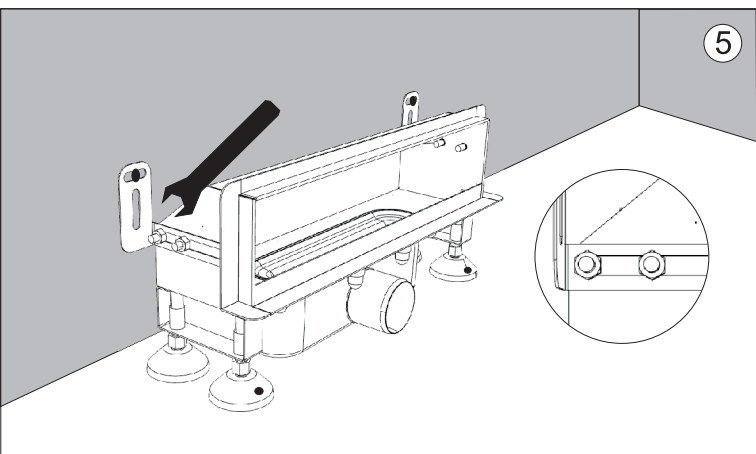
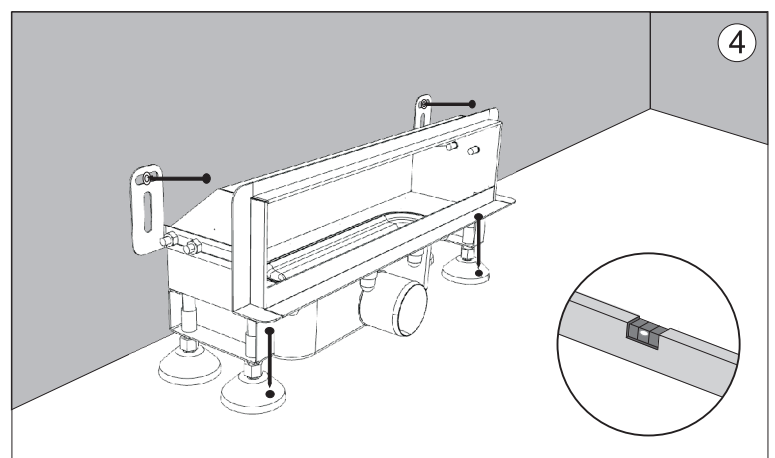
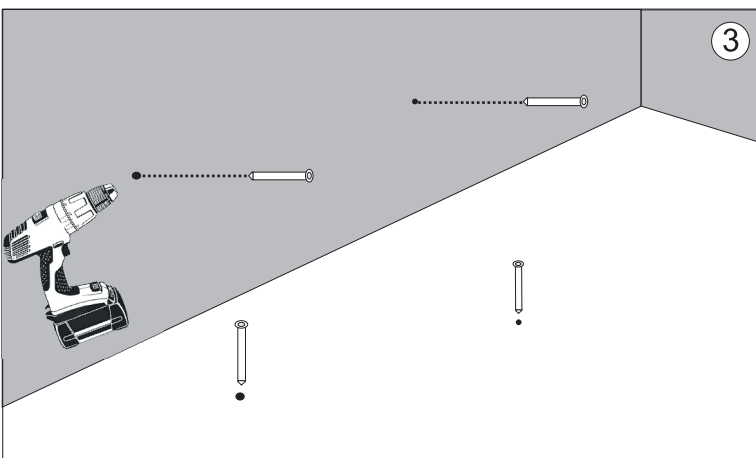
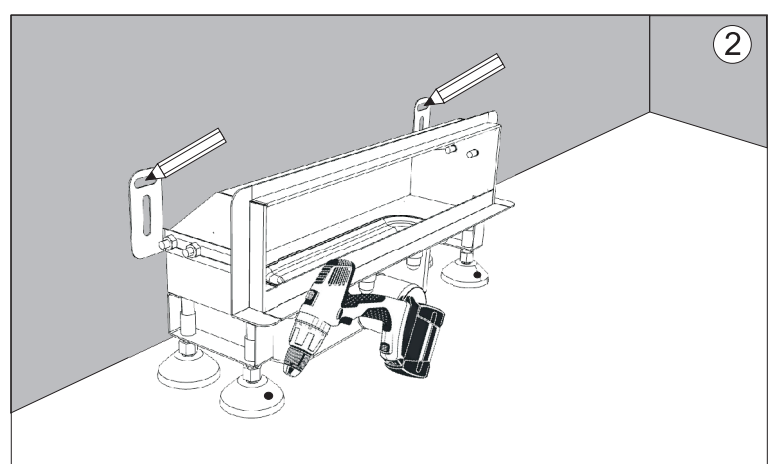
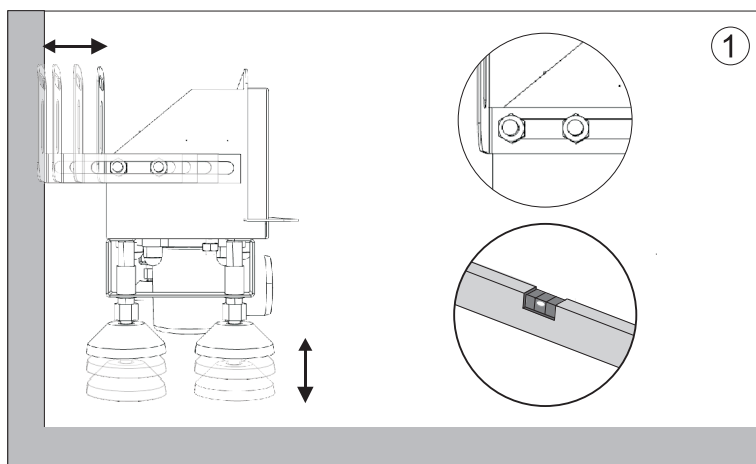
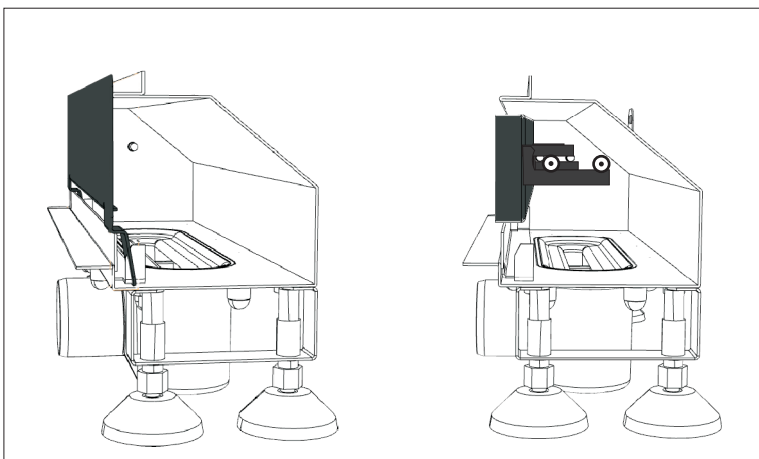
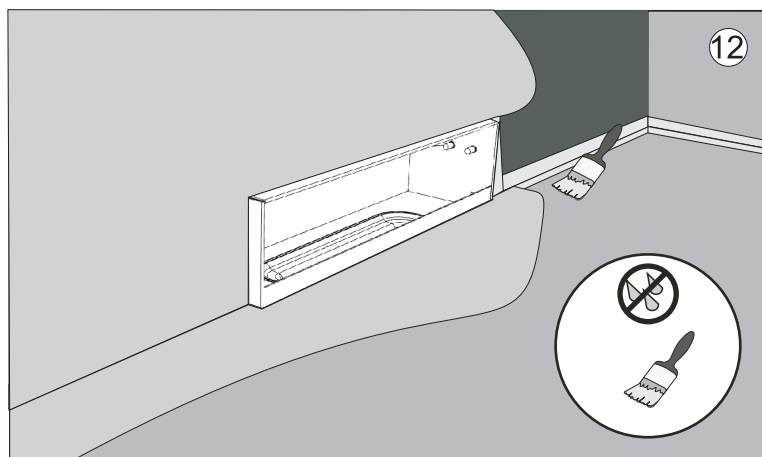
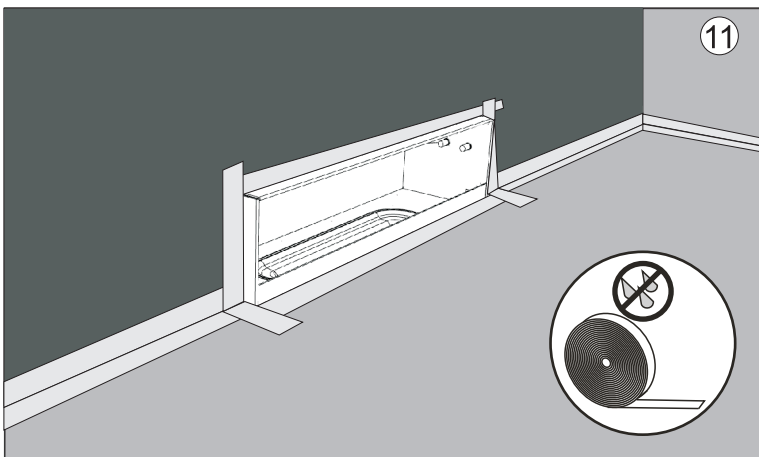
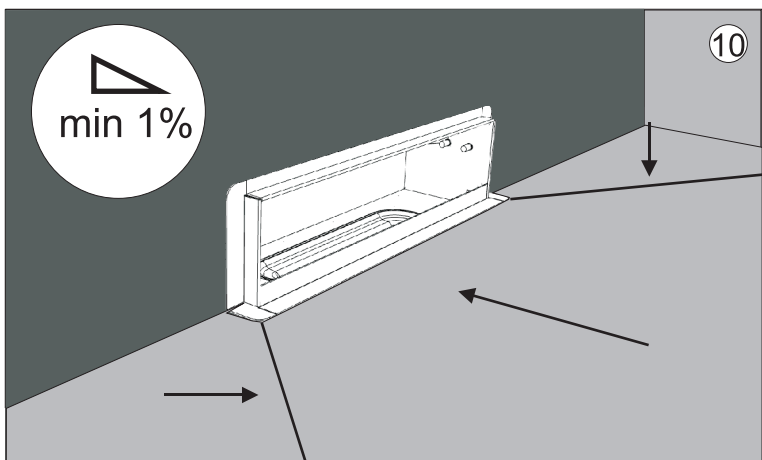
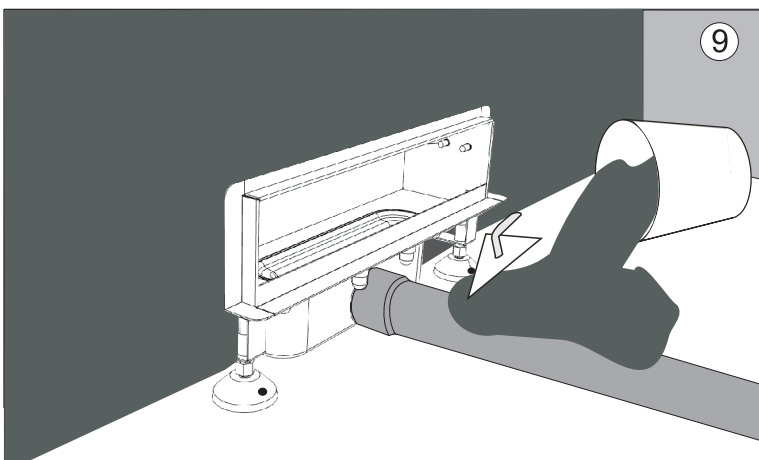
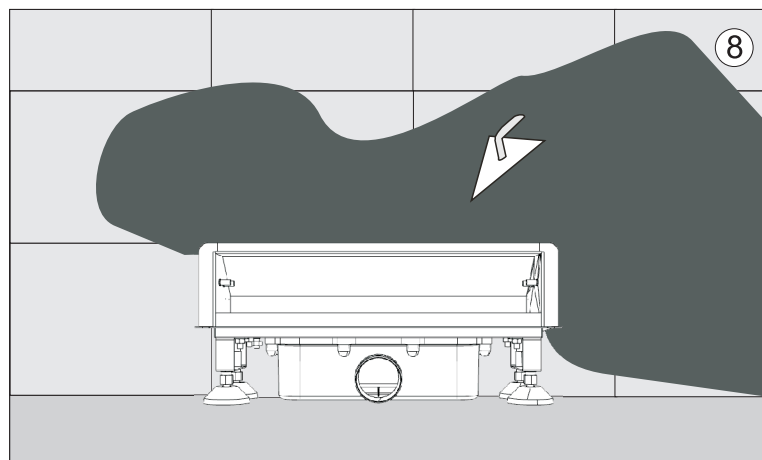
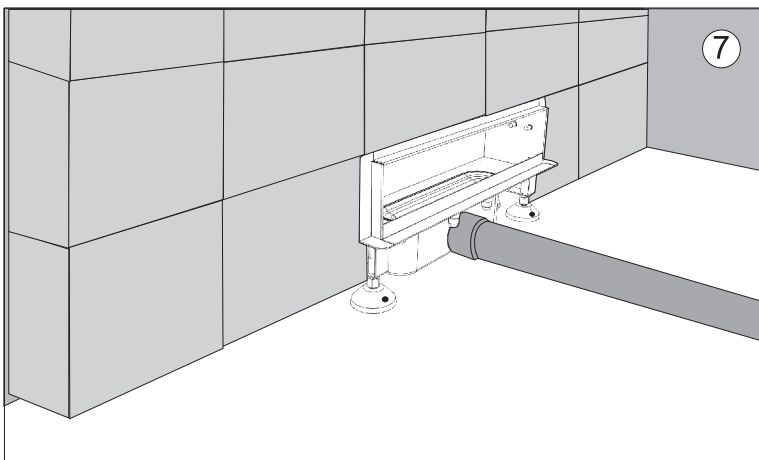


- PL** INSTRUKCJA MONTAŻU ŁAZIENKOWEGO WPUSTU
- EN** INSTRUCTIONS FOR THE INSTALLATION OF SHOWER DRAIN
- DE** MONTAGEEINLEITUNG DER DUSCHRINNEN
- RU** ИНСТРУКЦИЯ ПО МОНТАЖУ ДУШЕВОГО ВОДООТВОДА
- FR** INSTRUCTION DE MONTAGE DE L'ÉCOULEMENT DE DOUCHE
- IT** ISTRUZIONE DI MONTAGGIO DELLA BOCCHETTA DI SCARICO PER DOCCIA
- ES** INSTRUCCIÓN DEL MONTAJE DEL DESAGÜE PARA DUCHA
- CZ** MONTÁŽNÍ NÁVOD SPRCHOVÉHO ŽLABU
- RO** INSTRUCȚIUNEA MONTĂRII REFLUXULUI PENTRU DUȘ





Capricorn Quality

Capicorn S.A. | Ciernie 11, 58-160 Świebodzice
tel. +48 74 854 05 16 | www.capicorn.pl