

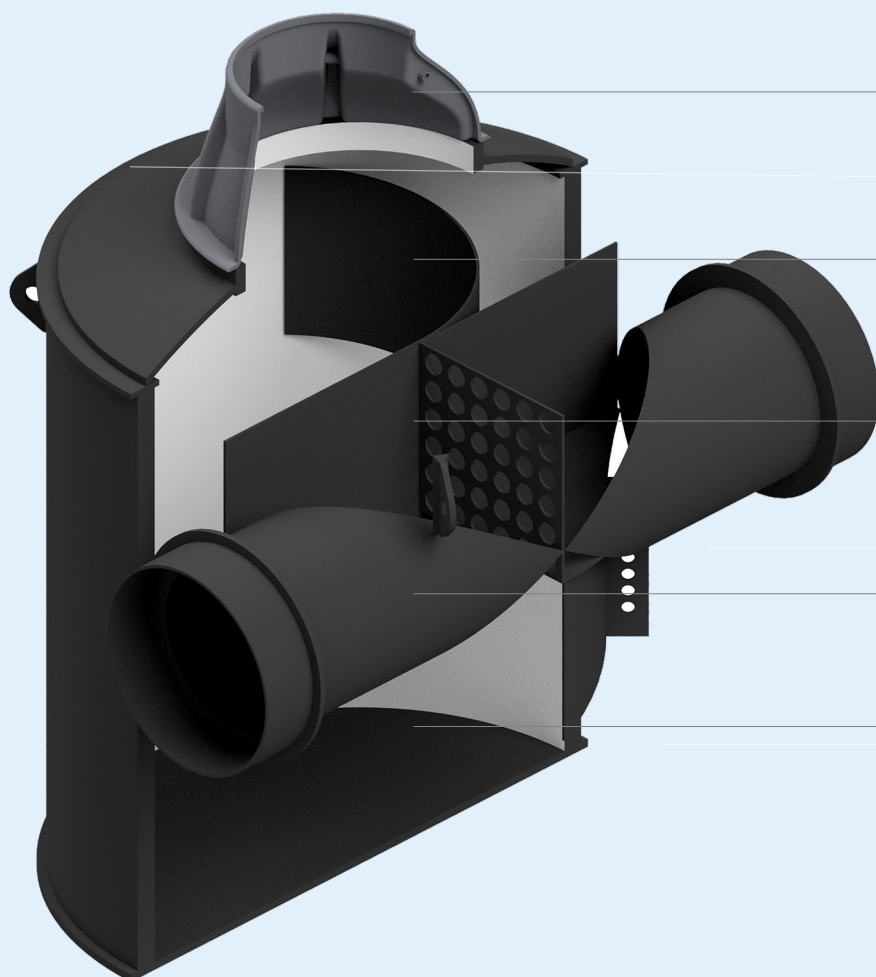
**Uponor Vortex brønd
til regnvand**

Teknisk datablad

uponor



Uponor Vortex brønd



Skræddersyet i henhold til maksimalt flow og nødvendige renskrav.

Designparametre, der optimerer sedimenteringen ved 10-25% af maksimalt flow.

Olieudskiller i øverste del forudsat gennemstrømning ved funktionsflow.

Ingen flowreduktion i brønden.

80 % reduktion af partikler i størrelsen 100 µg som standard ved funktionsflow. Ca. total reduktion af partikler fra et repræsentativt overfladeareal vil forventeligt være 90-95%.

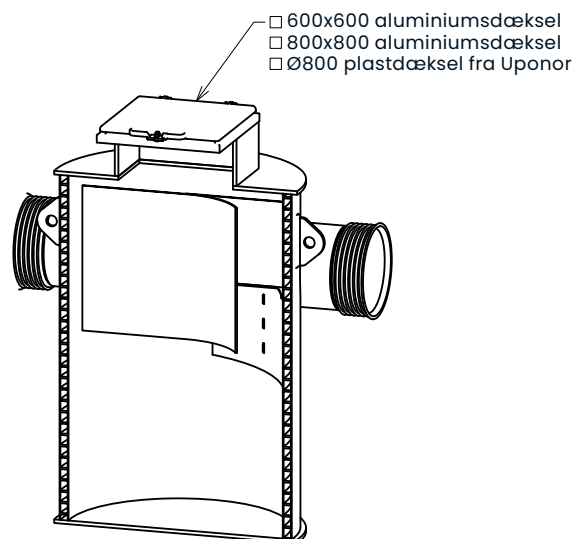
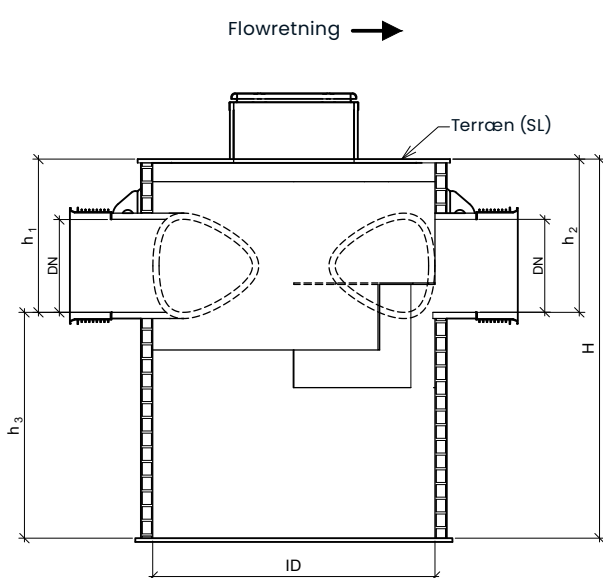
Vortex skræddersyet brønd

Uponor Vortex er en bundfældningsbrønd til rensning af regnvand fra hårde overflader på op til 10 hektar, eller regnvandsudløb op til Ø1200. Uponor Vortex er en kompakt brønd, der passer der hvor det er trangt i terræn og kan placeres både under trafikerede områder, parkeringspladser eller grønne områder. Oprensningen sker gennem en optimeret sedimentering i veltilpasset vådvolumen og ved hjælp af en hvirveeffekt, hvor partiklerne skubbes ud mod brøndens indervæg samtidig med, at de synker mod bunden til sedimentopfanget.

Anvendelse	Rensning af regnvand
Materiale	PE (Polyethylen)
Farve	Sort
Dimensioner	Ø1200-3500 og tilslutninger Ø400-1200 mm
Testgrundlag	Beregning efter StormTac Web

Tekniske data for Vortex

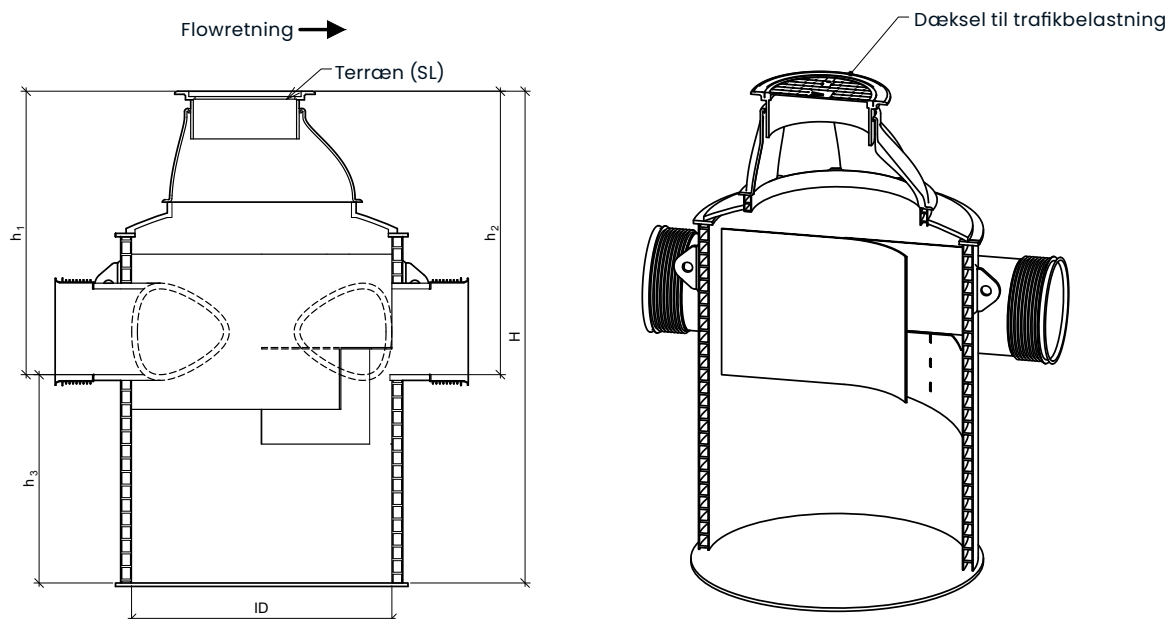
Produktdesign for grønne områder



Byggemål for Vortex til installering i grønne områder

Type	V1200	V1500	V1800	V2400	V3000	V3500
ID (mm)	1.200	1.500	1.800	2.400	3.000	3.500
DN (mm)	400	500	600	800	1000	1200
Sedimentvolumen (l)	352	550	792	1407	2199	3167
Olievolumen (l)	133	432	631	1106	1825	2846
Max flow (l/s)	160	300	500	1000	1800	3000
Funktionelt flow (l/s)	30	60	100	200	360	600
H (mm)	≥ 1.900	≥ 2.000	≥ 2.100	≥ 2.550	≥ 2.650	≥ 1.850
h ₁ (mm)	≥ 700	≥ 800	≥ 900	≥ 1.350	≥ 1.450	≥ 1.650
h ₂ (mm)	≥ 700	≥ 800	≥ 900	≥ 1.350	≥ 1.450	≥ 1.650
h ₃ (mm)	1.200	1.200	1.200	1.200	1.200	1.200
Total vægt (kg)	360	540	850	1.450	2.360	3.380

Produktdesign for trafikale områder



Byggemål for Vortex til installering i trafikerede områder

Type	V1200	V1500	V1800	V2400	V3000	V3500
ID (mm)	1.200	1.500	1.800	2.400	3.000	3.500
DN (mm)	400	500	600	800	1000	1200
Sedimentvolumen (l)	352	550	792	1.407	2.199	3.167
Olievolumen (l)	133	432	631	1.106	1.825	2.846
Max flow (l/s)	160	300	500	1.000	1.800	3.000
Funktionelt flow (l/s)	30	60	100	200	360	600
H (mm)	≥ 2.850	≥ 2.580	≥ 3.030	≥ 3.160	≥ 3.460	≥ 3.660
h ₁ (mm)	≥ 1.632	≥ 1.633	≥ 1.800	≥ 1.900	≥ 2.100	≥ 2.300
h ₂ (mm)	≥ 1.632	≥ 1.633	≥ 1.800	≥ 1.900	≥ 2.100	≥ 2.300
h ₃ (mm)	1.200	1.200	1.200	1.200	1.200	1.200
Total vægt (kg)	360	540	850	1.450	2.360	3.380

**Moving
> Water**

uponor

Uponor Infra A/S

Bødkervej 5
4450 Jyderup
Danmark

T +45 46 40 53 11

W www.uponor.dk/infra

E infra.dk@uponor.com