

Monteringsanvisning Uponor Slamavskiller 4,5m³

Uponor



Monteringsanvisning Uponor slamavskiller 4,5m³

Bruk

Slamavskiller 4,5m³ er beregnet på forbehandling av husholdningsavløpsvann fra inntil to husstander som del av et infiltrasjons- eller sandfiltersystem.

Oppbygging

Trekammertanken er produsert av polyetylen (PE). Pumpeversjonen er utstyrt med en pumpe.

Plassering

Plasser tanken i et grøntareal eller i et areal uten trafikk

Funksjon

Husholdningsavløpsvannet fra husholdningene ledes til et avløps behandlingssystem, som består av en slamavskiller og et infiltrasjonsfelt. Slamavskilleren er dimensjonert for inntil 10 personer. I slamavskilleren synker de bunnfellbare faststoffene til bunnen og flytende stoffer som fett til overflaten. Det forbehandlede avløpsvannet ledes til infiltrasjon for biologisk behandling.

Planlegging

- Ikke led dreneringsvann til systemet
- Ikke plant trær innenfor 3 meter fra slamavskilleren
- Tanken er ventilert til taket på huset. Ikke bruk en vakuumventil

Hva kan jeg putte i avløpet?

Ikke putt diverse produkter og ting i avløpet som kan forstyrre funksjonene til slamavskilleren

- Ikke spyl ned i avløpet følgende:
 - husholdningsavfall og annet avfall (potet- eller fruktskall, matrester, kaffegrut, sigarettneip)
 - innpakningspapir eller avisopapir, papirhåndklær
 - tekstiler, for eksempel strømpebukser
 - bleier, tamponger, bomullspinner, bandasjer eller kondomer
 - utdaterte eller ubrukne medisiner
 - sand eller byggeavfall
 - fett, olje eller stoffer som danner giftige gasser
 - bensin, løsemidler, maling eller annet brennbart eller eksplosive stoffer

Innhold

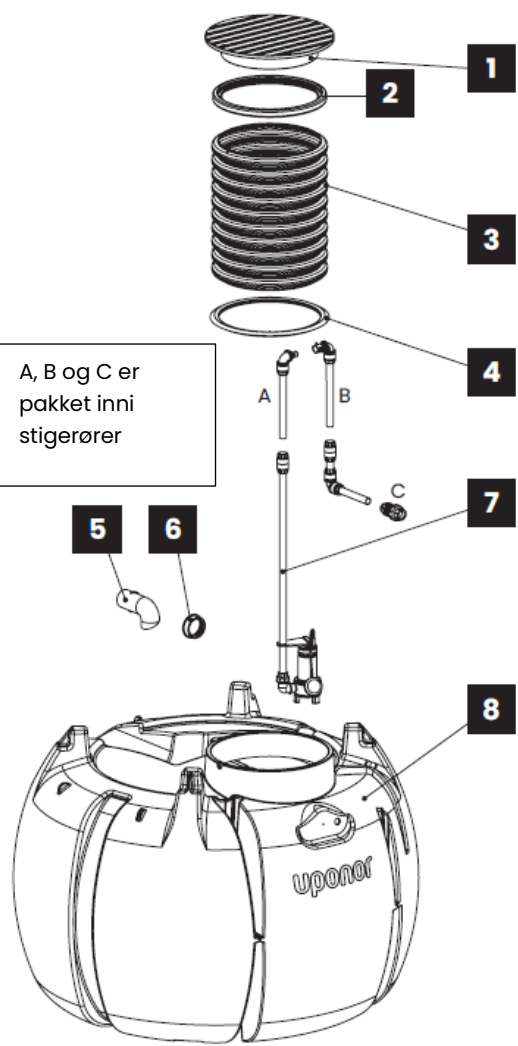
Komponentliste	3
Målsatt tegning	4
Teknisk data	5
Montering.....	6
Elektrisk installasjon.....	9
DoP	9
Service og vedlikehold.....	10
Kontaktinformasjon.....	11
Service loggbok.....	12

Komponentliste

Pumpeversjon

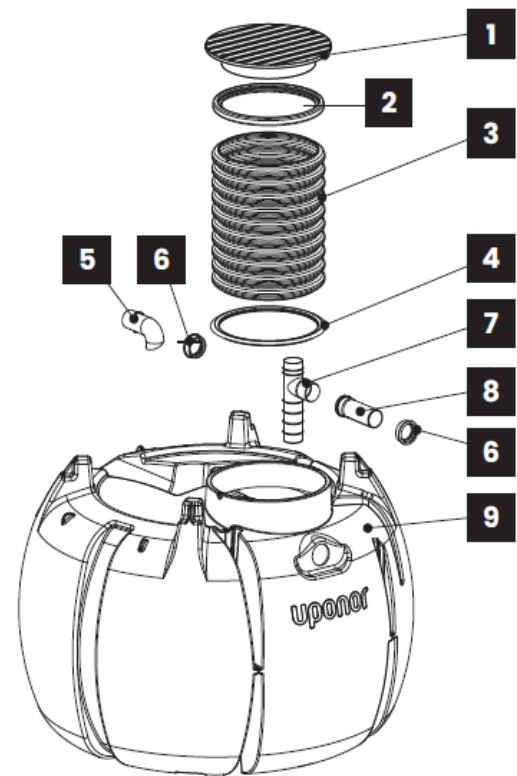
1. Lokk
2. Tetningsring til lokk
3. Stigerør L = 800 mm
4. Tetningsring for stigerør
5. Bend for inntak i tank
6. Kammermanchette 110mm
7. Pumpepakke
8. Tank 4,5m³

A, B og C er pakket inni stigerør



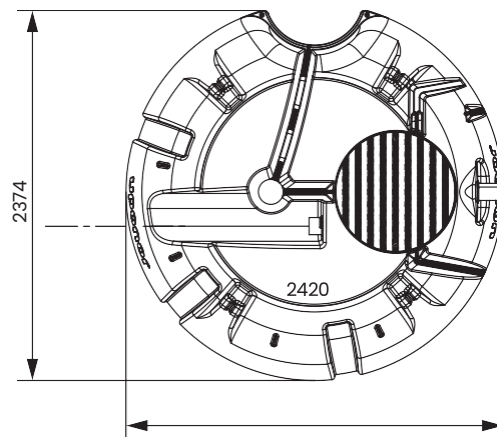
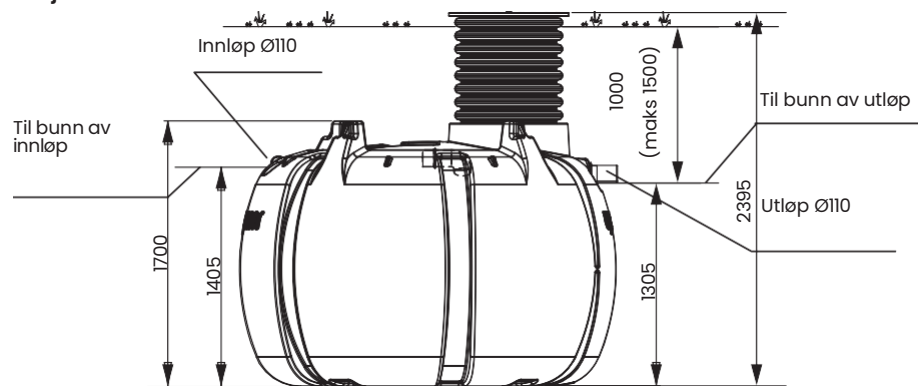
Selvfalleversjon

1. Lokk
2. Tetningsring til lokk
3. Stigerør L = 800 mm
4. Tetningsring for stigerør
5. Bend for inntak i tank
6. Kammermanchette 110mm
7. T-rør 110mm/110mm for slamavskiller
8. Tilkoblingsrør 110mm
9. Tank 4,5m³



Målsatt tegning

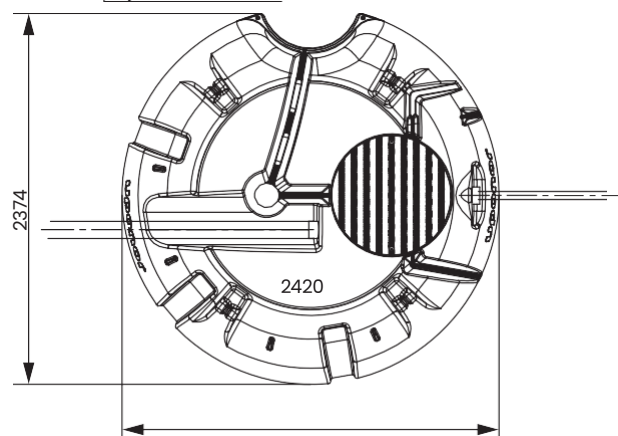
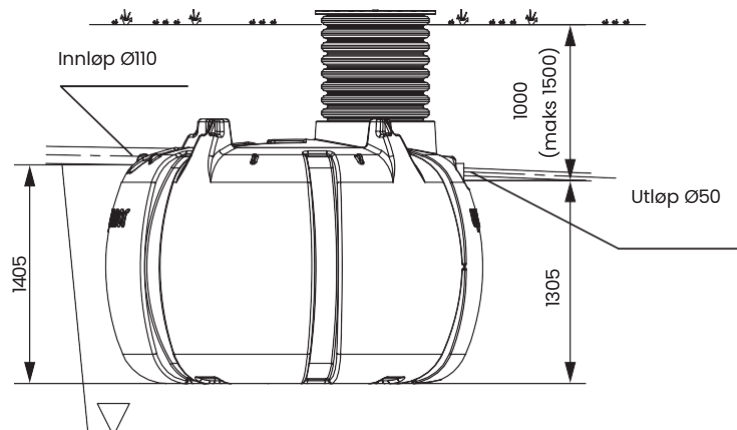
**Slamavskiller 4,5m³ selvfallsversjon
(Uponor nummer 1136581)**



Merk!

Maks monteringsdybde er 1,5m fra bunn av utløp til overflaten

**Slamavskiller 4,5m³ pumpeversjon
(Uponor nummer 1136582)**



Merk!

Maks monteringsdybde er 1,5m fra bunn av utløp til overflaten

Teknisk data

Mål	
Total volum	4,5m ³
Volum kammer 1	3,15m ³
Volum kammer 2	0,90m ³
Volum kammer 3	0,45m ³
Lengde	2420mm
Bredde	2420mm
Høyde	1520mm
Høyde med stigerør	2395mm
Vekt	275kg
Innløpsrør Ø	110mm
Utløpsrør Ø	Selvfallsversjon 110mm Pumpeversjon 50mm
Stigerør Ø	684mm
Lokk Ø	770mm

Item numbers	Selvfallsversjon	Pumpeversjon
Uponor number	1136581	1136582
RSK number	5636000	5636001
NRF-number	-	-
VVS number	223141104	223141204
Standard	EN 12566-1, CE mark	

Tilbehør	Uponor nummer	RSK	NRF	VVS
Stigerør forlenger Ø684 x 1,2m	1086666	4505613	-	
Ankersystem (Trenger 3 sett)	1003563	5610465	-	223289902
Trådløs alarm	1050927	5618205	-	223279810

Maks installasjons høyde	Standard stigerør	Forlengt stigerør
Fra overflaten til bunn av tank	2000mm	2400mm
Fra overflaten til bunn av utløpsrør	1100mm	1500mm

Teknisk data, pumpe	
Pumpe type	Xylem DXM 35-5
Strøm	1-Fas, 230V, 50Hz
Strømforbruk	0,55kW
Vekt	10,2kg
Maks mengde	19,5m ³ /h
Maks løftehøyde	10,7m
Maks partikkel størrelse	35mm

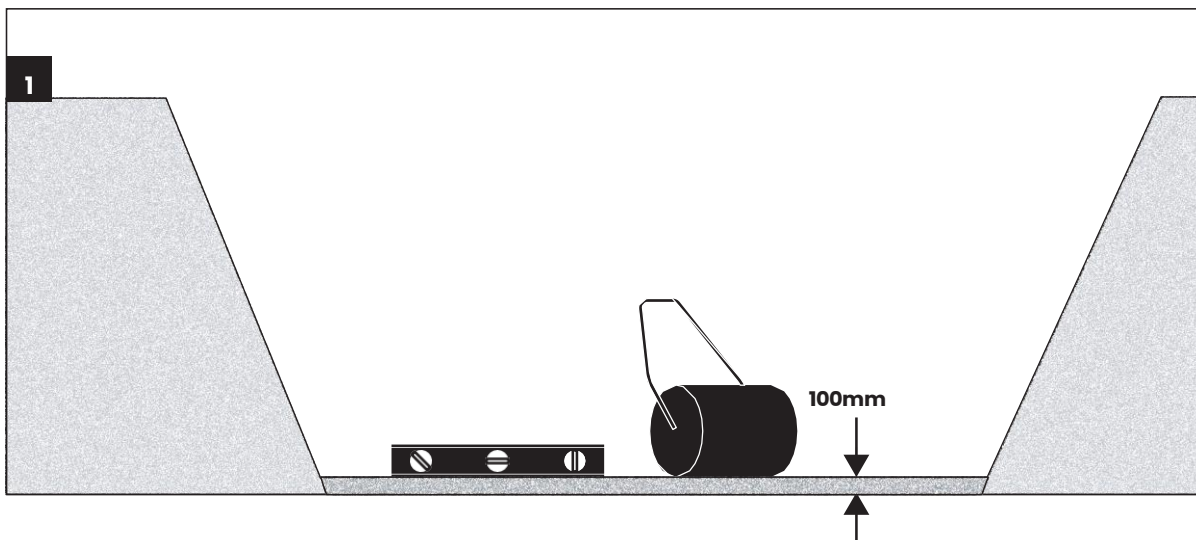
Rørlengde fra tank til utløpspunkt med 2m høyde		
Rør dim.	50mm	63mm
Lengde	Maks 100m	Maks 200m

Montering

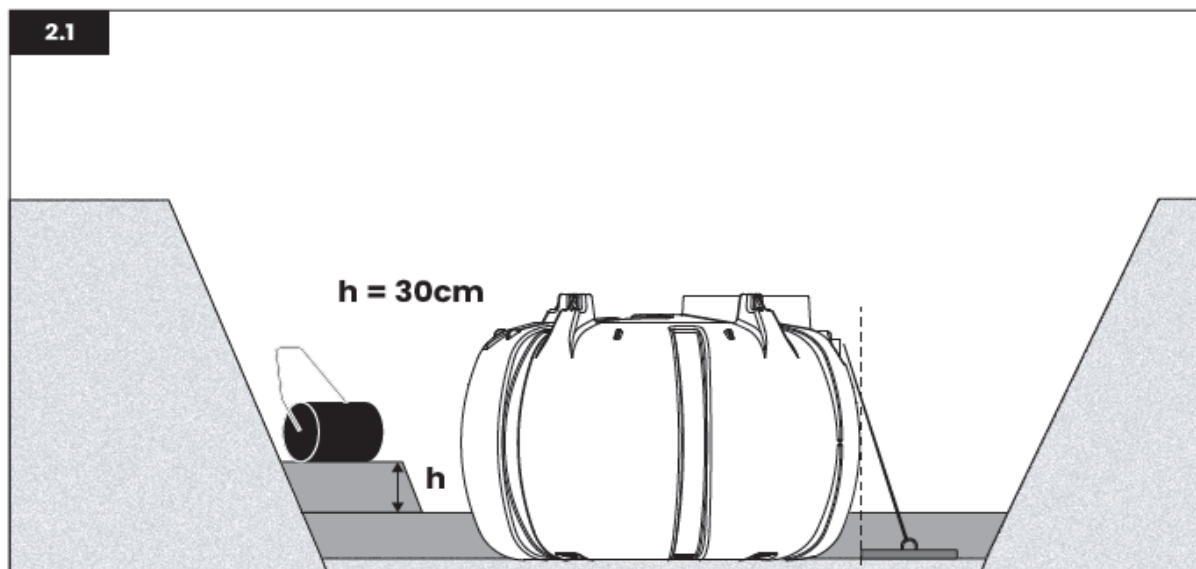
Generelt

Sjekk at alle komponentene er i leveransen. Montering skal utføres av profesjonell installatør og elektrisk installasjon av autorisert elektriker.

Monteringssteg

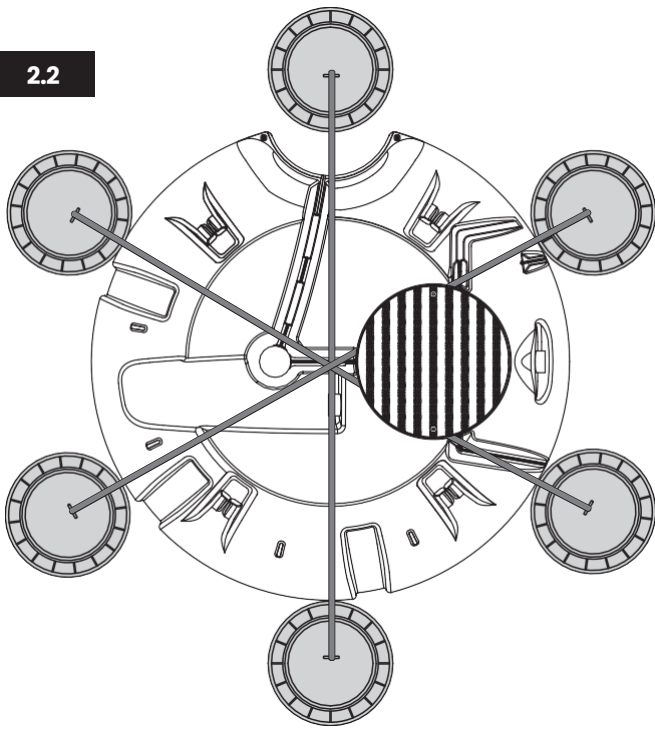


- Dimensjoner grøften slik at det er plass til forankringsplatene på sidene av tanken. Bunnen av grøften skal være 10 cm dypere enn bunnen av tanken.
- Spred et lag med grus på grøftebunnen
- Komprimer bunnen.



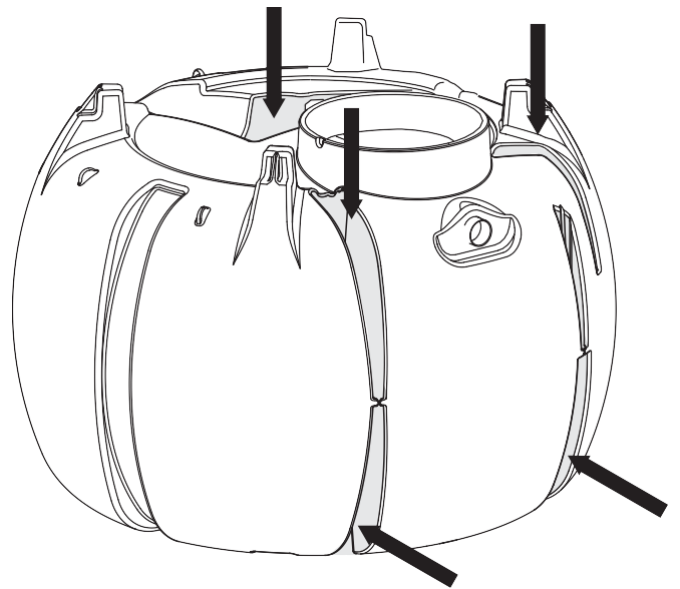
- Løft tanken med løftebelter til bunnen av grøften. Sjekk at tanken er vannrett og høyden er riktig i forhold til innløpsrøret.
- Fyll tanken med vann til omtrent $\frac{3}{4}$ av det fulle volumet. Fyll grøften med grus og komprimer i 30 cm lag til bunnen av innløps- og utløpsrørene.

2.2



- Merk! Forankre tanken hvis det er fare for høyt grunnvann. Bruk 3 stk. forankringssett

2.3



- Fyll også veggsporene fra toppen og fra sidene så mye som mulig samt hullet i midten av tanken. Komprimer dem med vann.

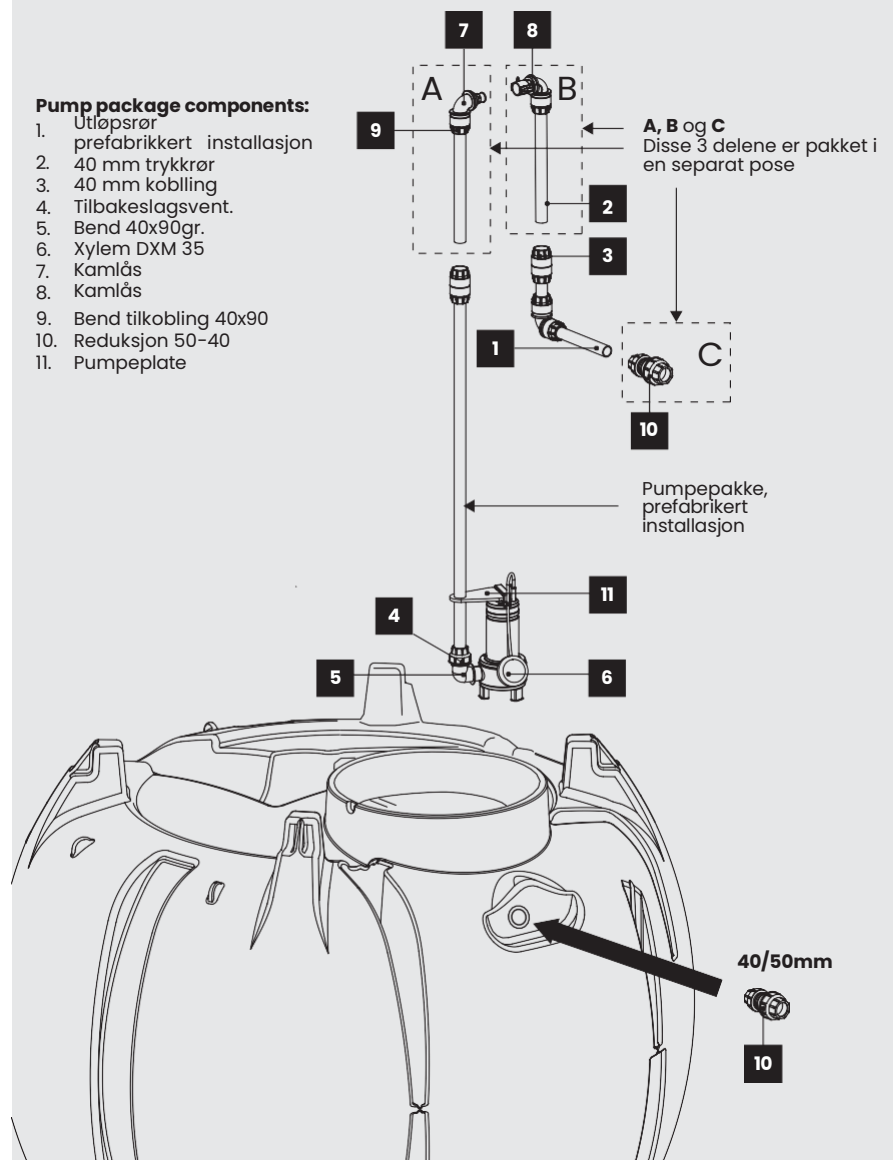
Pumpeversjon:

- Kontroller at nivåbryteren kan bevege seg fritt i tanken. Monter forlengelsen 50/40 til utløpsrøret.

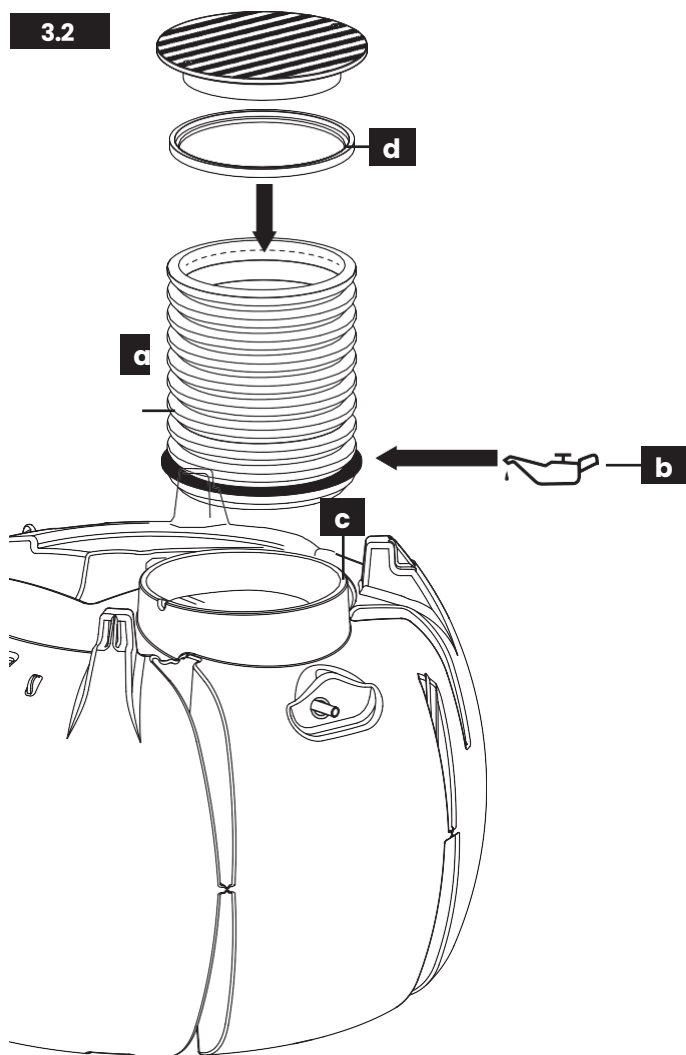
3.1

Pump package components:

1. Utløpsrør prefabrikkert installasjon
2. 40 mm trykrør
3. 40 mm kobling
4. Tilbakeslagsvent.
5. Bend 40x90gr.
6. Xylem DXM 35
7. Kamlås
8. Kamlås
9. Bend tilkobling 40x90
10. Reduksjon 50-40
11. Pumpeplate



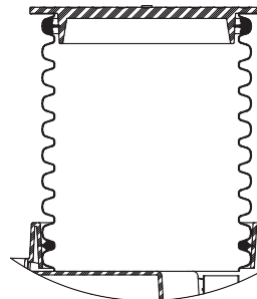
3.2



Begge versjoner:

Montering av stigerør:

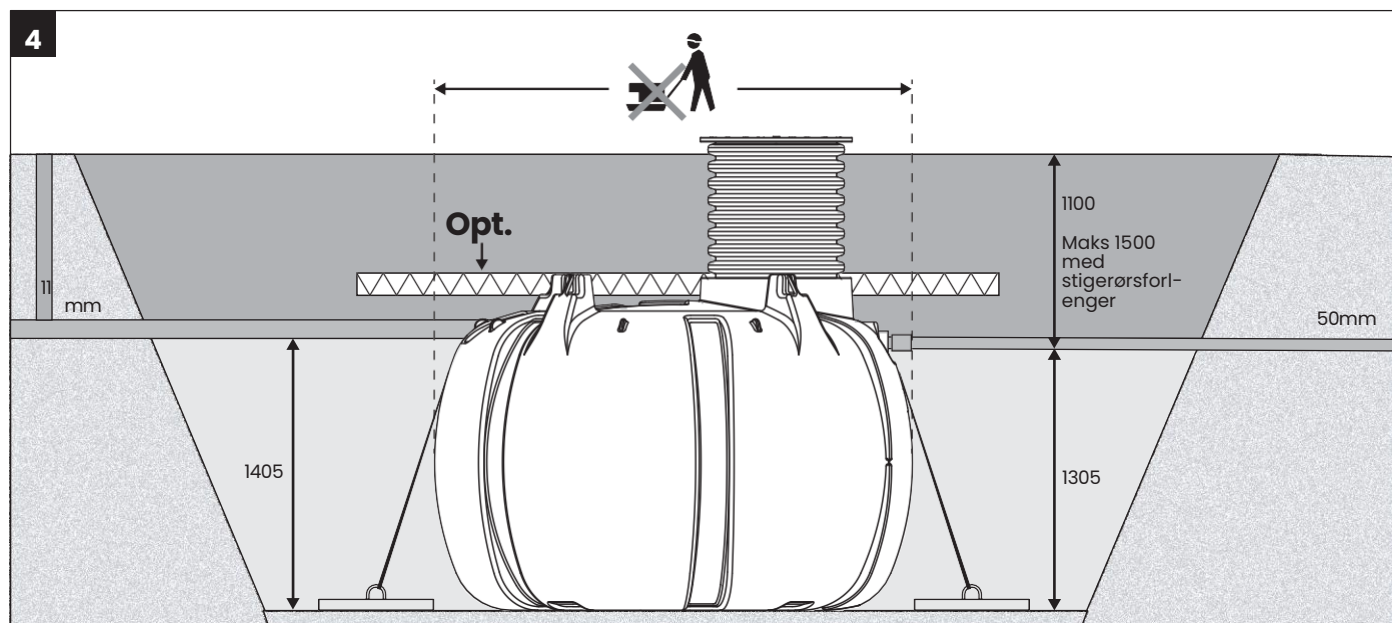
- Monter stigerørets tetningsring i det første sporet på stigerøret
- Smør tetningsringen og muffen i tanken
- Trykk stigerøret til bunnen av muffen på tanken
- Monter lokkets tetningsring inne i stigerøret til det øverste korrugeringsporet. For transport er lokkforseglingen festet til bunnen av lokket. Trykk lokket på plass.



Høyde stigerør:

- Maks installasjonshøyde med standard stigerør er 1,1m fra bunnen av utløpsrøret til toppen av bakken.
- Med stigerørsforlenger. (1086666 Slamavskiller stigerørsforlenger 684 x 1,2M) er maks installasjonsdybde 1,5m fra bunn av utløpsrøret til toppen av bakken.

4



Elektrisk installasjon

Strømtilkobling

Trekk en strømkabel (3 x 1,5mm²) fra tavlen til tanken. Monter en servicebryter på kabelen slik at strømmen kan kuttes for service. Elektrisk installasjon skal utføres av autorisert elektriker.

IP-klassen til koblingsboksen må være minimum IP44 og skal monteres på utsiden av stigerøret.

Alarm

Uponor trådløs alarm (Uponor nr. 1050927) kan brukes for å sikre funksjonen til slamavskiller med pumpe. Nivåføleren skal monteres i pumpekammeret til 20 cm under midtveggen.

Pumpekabel		koblingsboks		3 x 1,5mm ²		Tavle
Brun	→	Kobling	→	Brun	→	L1
Blå	→	Kobling	→	Blå	→	N
Gul/grønn	→	Kobling	→	Gul/grønn	→	PE

DoP

Service og vedlikehold

Slamavskiller og fordelingskammer

Tøm slamavskilleren minimum en gang i året. Under tømming av slam er det mulig å rense også eventuelt oppsamlet slam fra fordelingskammeret.

Sjekk samtidig visuelt tilstanden til slamavskilleren og fordelingskammeret. Skyll mulig biovekst fra veggene.

Kontroller justeringen av mengderegulatorer.

Sjekk lokkene og låser.

Merk!

Tøm kammerene i denne rekkefølgen: første, andre og til sist tredje kammer. Dette for å unngå slammengde fra kammer til kammer. Etter slamtømmingen, fyll tanken til $\frac{3}{4}$ av volumet med vann i motsatt rekkefølge; tredje, andre og siste det første kammer.

Pumpe og pumpemodul

Minimum en gang i året:

- Kontroller at startbryterens frie funksjon
- Kontroller funksjonen til tilbakeslagsventilen

Minimum hvert andre år:

- Kontroller og rengjør pumpen i henhold til produsentens instruksjoner.
- Kontroller at koblingene til pumpemodulen er tette.

Service loggbok

Husk å logge slamtømmingene og andre vedlikeholdsaktiviteter til servicedagboken. Dette hjelper med mulig feilsøking. Hvis du har andre spørsmål om vedlikehold og kontroll av avløpsrensesystemet ditt, ber vi deg kontakte miljømyndigheten i din kommune eller Uponors forhandler.

Trådløs alarm

Løft opp sensoren til den trådløse alarmen fra tanken og skyll den ren.

kontakt informasjon

Planlegger/konsulent

Navn	Tlf.
Adresse	
	E-post:

Forhandler

Navn	Tlf.
Adresse	
	E-post:

Installatør/entreprenør

Navn	Tlf.
Adresse	
	E-post:

Servicefirma

Navn	Tlf.
Adresse	
	E-post:

Slamtømmefirma

Navn	Tlf.
Adresse	
	E-post:

Kontaktperson for utlippstillatelse i kommunen

Navn	Tlf.
Adresse	
	E-post:

Uponor

Uponor Infra Oy

www.uponor.com/fi-fi

www.uponor.com/sv-se

www.uponor.com/nb-no

We reserve the right to make changes

00000-EN-10-22_102022