

Osadnik rynnowy Capricorn Q3



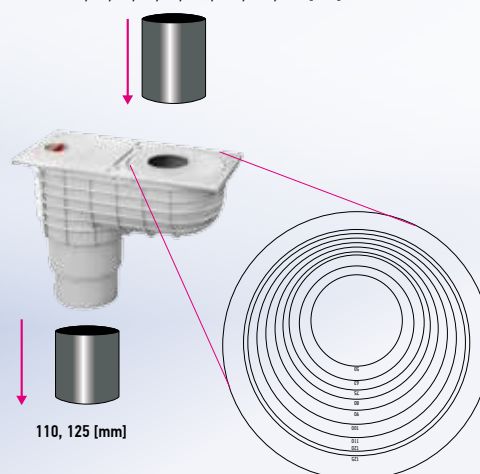
Osadnik jest elementem łączącym rury spustowe, odprowadzające wodę z rynien, z rurami kanalizacji deszczowej.

Osadnik rynnowy Capricorn jest wyposażony w specjalnie zaprojektowane elementy tworzące system **Q3**:



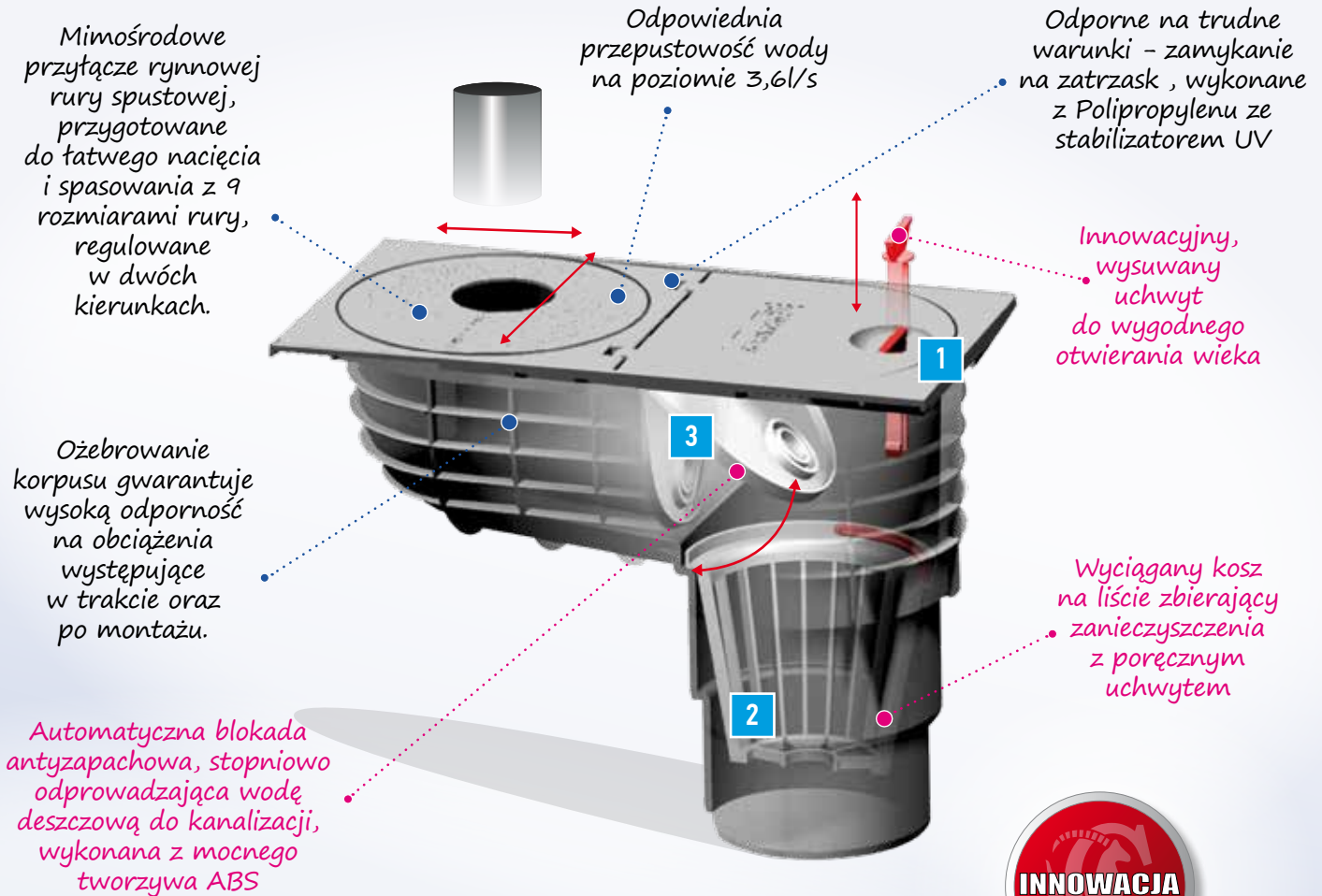
Funkcjonalne podłączenia rury

50, 63, 75, 80, 90, 100, 110, 120, 125 [mm]



110, 125 [mm]

Przemysłowe, uniwersalne przyłącze dla 9 rozmiarów rynnowej rury wpustowej

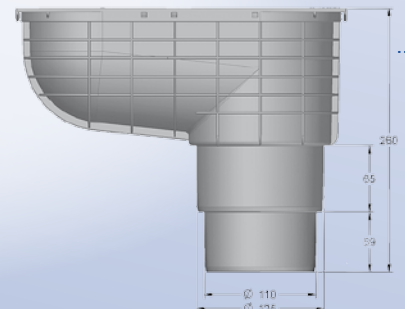
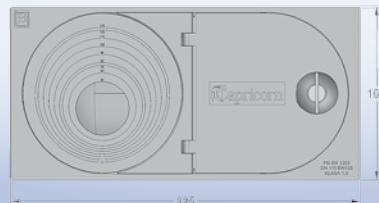


Osadnik rynnowy Capricorn jest wyposażony w specjalnie zaprojektowane elementy tworzące system **Q3**:

- 1 innowacyjny, wysuwany uchwyt umożliwiający wygodne otwieranie wieka,
- 2 wyciągany kosz na liście zbierający zanieczyszczenia,
- 3 automatyczną blokadę antyzapachową, ułatwiającą odprowadzanie wody deszczowej do kanalizacji.

Q3

| Kod | Kolor |
|---------------------|--------|
| 9-9300-000-00-01-10 | czarny |
| 9-9300-000-00-01-03 | szary |
| 9-9300-000-00-01-07 | brąz |



Spełnia normę PN-EE 1253
Klasa obciążenia - 1,5