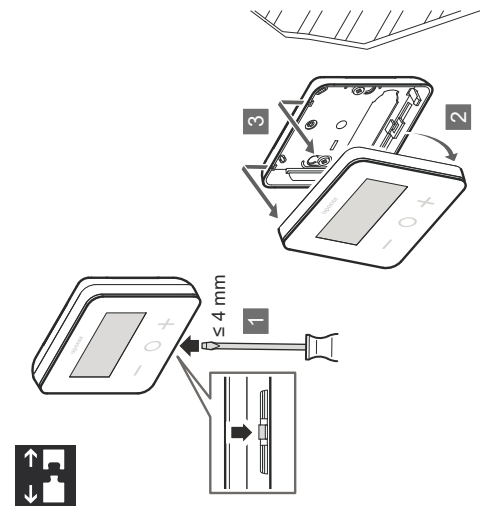
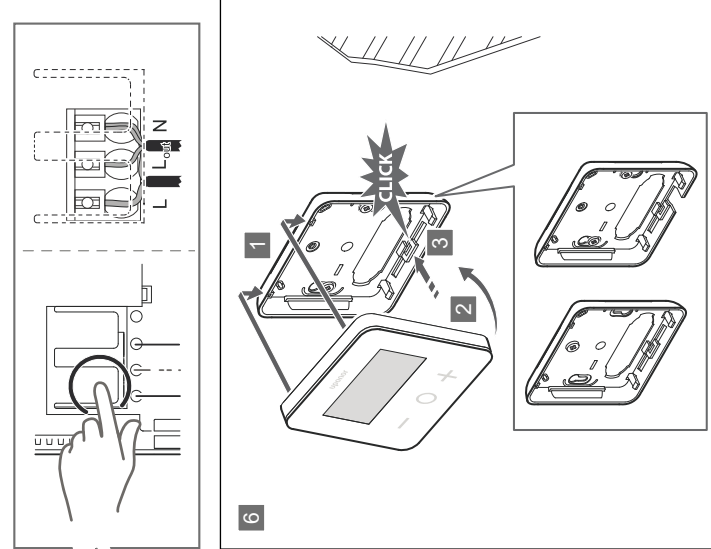
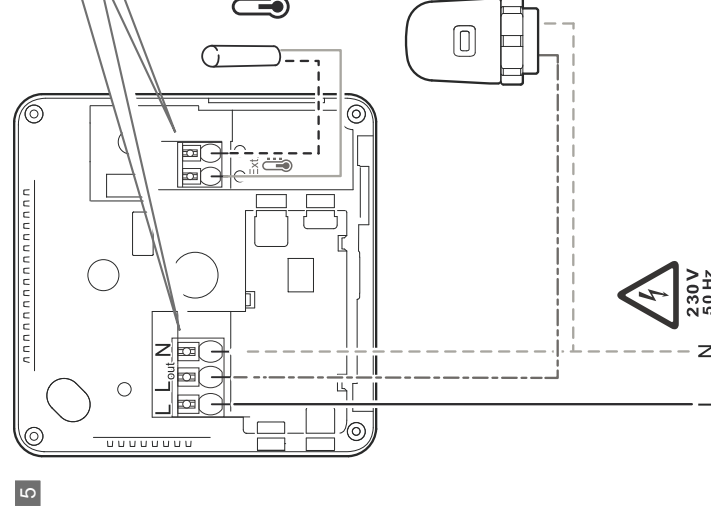
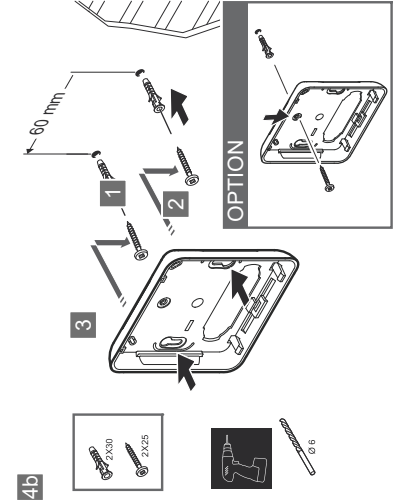
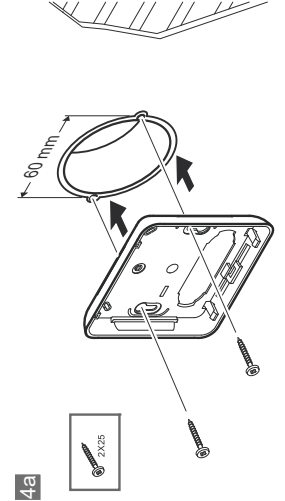
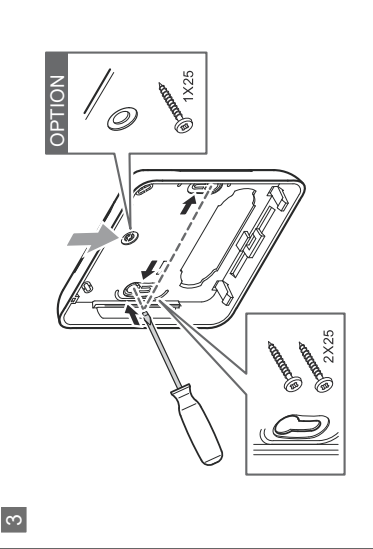
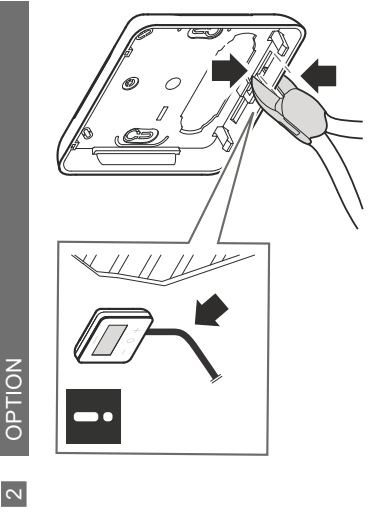
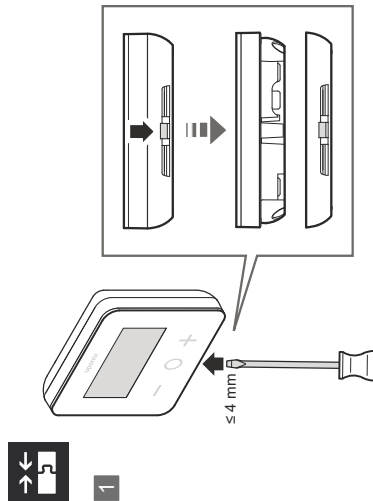
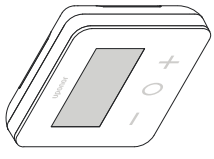


**uponor**

Uponor Base T-27 230 V

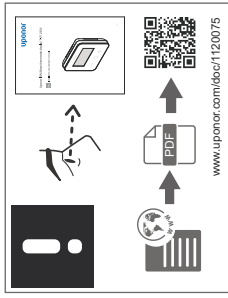


www.uponor.com

Uponor GmbH  
 Industriestraße 56,  
 D-97437 Hassfurt, Germany  
 1120504 v1\_05\_2021  
 Production: Uponor / ELO



Uponor reserves the right to make changes, without prior notification, to the specification of incorporated components in line with its policy of continuous improvement and development.



### EN Safety instructions

This thermostat may only be opened by a qualified electrician and installed in accordance with the wiring diagram in these instructions. After installation, the installer must teach the operator or user the function and operation of the thermostat. These instructions must be kept in a freely accessible place.

### CZ Bezpečnostní pokyny

Tento termostát smí otevřít pouze kvalifikovaný elektrikář a instalovat jej v souladu se schématem zapojení v tomto návodu. Po instalaci musí instalatér naučit obsluhu nebo uživatele funkci a ovládání termostátu. Tento návod musí být uložen na volně přístupném místě.

### DK Sikkerhedsinstruktioner

Denne termostat må kun åbnes af en autoriseret elektriker og installeres i overensstemmelse med ledningsdiagrammet i denne vejledning. Efter installationen skal installatøren instruere operatøren eller brugeren i termostatens funktion og betjening. Denne vejledning skal opbevares på et frit tilgængeligt sted.

### EE Ohutusjuhised

Selle termostaadi võib avada ainult kvalifitseeritud elektrik ja paigaldada vastavalt käesolevas juhendis esitatud juhtmesikku skeemile. Pärast paigaldamist peab paigaldaja õpetama operaatorile või kasutajale termostaadi funktsioone ja toimumist. Käesolevat kasutusjuhendit tuleb hoida vabalt juurdepääsetavas kohas.

### ES Instrucciones sobre seguridad

Solo un electricista cualificado puede manipular el termostato. Y su instalación se debe realizar conforme al diagrama de cableado indicado en las instrucciones. Una vez realizada la instalación, el instalador deberá informar al operario o usuario en el manejo y funcionamiento del termostato. Estas instrucciones se deben guardar en un lugar accesible para poder ser consultadas.

### FI Turvallisuusohteet

Tämän termostaatin saa asentaa vain pätevä sähköasentaja näissä ohjeissa olevan kytkentäkaavion mukaisesti. Asemuksen jälkeen asentajan tulee käydä käyttäjän kanssa läpi termostaatin toiminnon ja käyttö. Nääh ohjeet tulee säilyttää vapaasti saatavilla olevassa paikassa.

### HR Sigurnosne upute

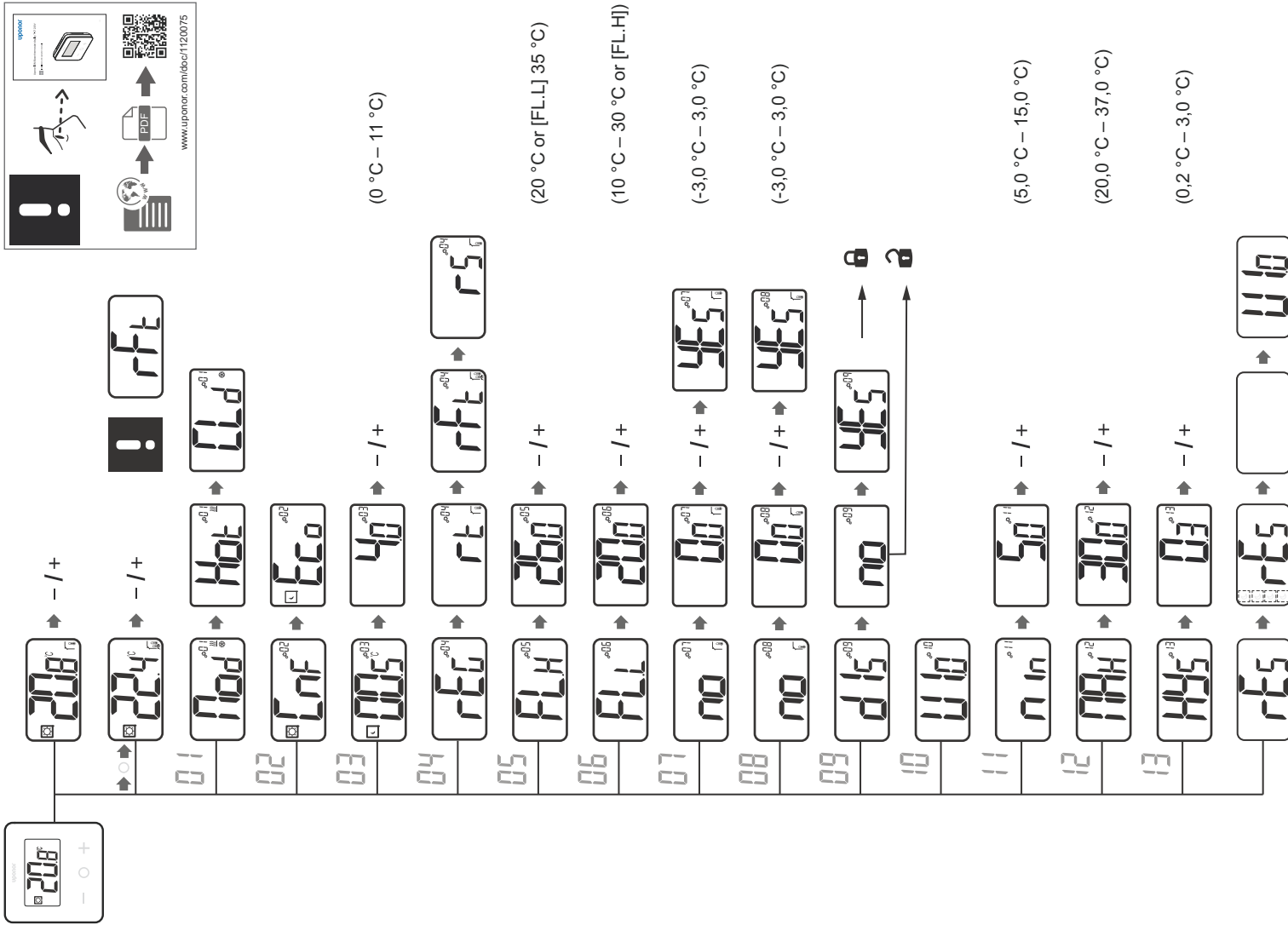
Ovaj termostat smije otvoriti samo kvalificirani električar i instalirati u skladu sa shemom ožičenja u ovim uputama. Nakon instalacije, instalater mora podučiti rukovatelja ili korisnika funkciji i radu termostata. Ove se upute moraju čuvati na dostupnom mjestu.

### HU Biztonsági utasítások

Ezt a termostátot csak szakképzett villanyszerelő nyithatja szét, és csak a jelen útmutatóban található kapcsolási rajzszakaszok megfigyelésével szabad elvégezni a szerelést követően a szerelőnek kell megjelölnie a kezelőt vagy a felhasználót a termostát funkcióira és működésére. Ezt a használati utasítást szabadon hozzáférhető helyen kell tartani.

### IT Istruzioni di sicurezza

Questo termostato può essere aperto solo da un elettricista qualificato e installato secondo lo schema di cablaggio contenuto in queste istruzioni. Dopo l'installazione, l'installatore deve insegnare all'operatore o all'utente la funzione e il funzionamento del termostato. Queste istruzioni devono essere conservate in un luogo liberamente accessibile.



### LT Saugos instrukcijos

Šį termostatą gali atidaryti tik kvalifikuotas elektrikas ir įrengti jį pagal šioje instrukcijoje pateiktą laidų schemą. Įrengus termostatą, montuotojas turi išmokyti operatorių arba naudotoją termostato funkcijų ir veikimo. Ši instrukcija turi būti laikoma laisvai prieinama vietoje.

### LV Drošības instrukcijas

Šo termostatu drīkst atvērt tikai kvalificētais elektrīķis un uzstādīt saskaņā ar šajos norādījumos sniegto elektroinstalācijas shēmu. Pēc uzstādīšanas uzstātajam jāpārņemas operators vai lietotājs par termostata funkcijām un darbību. Šī instrukcija jāglabā brīvi pieejamā vietā.

### PL Instrukcje bezpieczeństwa

Ten termostat może być otwierany wyłącznie przez wykwalifikowanego elektryka i instalowany zgodnie ze schematem połączeń zawartym w niniejszej instrukcji. Po zamontowaniu, instalator musi nauczyć operatora lub użytkownika funkcji i obsługi termostatu. Niniejsza instrukcja musi być przechowywana w łatwo dostępnym miejscu.

### PT Instruções de segurança

Este termostato só pode ser aberto por um electricista qualificado e instalado de acordo com o diagrama de cablagem apresentado nestas instruções. Após a instalação, o instalador deve ensinar ao operador ou utilizador a função e funcionamento do termostato. Estas instruções devem ser guardadas num local de livre acesso.

### RO Instrucțiuni de siguranță

Acest termostat poate fi deschis și instalat doar de către un electrician calificat. Termostatul va fi montat în conformitate cu schema de cablare din aceste instrucțiuni. După instalare, acesta trebuie să învețe operatorul sau utilizatorul despre funcționarea și operarea termostatului. Aceste instrucțiuni trebuie să fie păstrate într-un loc liber accesibil.

### RU Инструкция з техніки безпеки

Даний термостат монтується тільки кваліфікованим електриком і підключається відповідно до електричної схеми, наведеної в даній інструкції. Після встановлення монтажник повинен навчити користувача або його представника правилам роботи й експлуатації термостата. Дані інструкції повинні зберігатися у вільно доступному місці.

### SI Varnostna navodila

Ta termostat lahko odpre le usposobljen električar in ga namesti v skladu s shemo ožičenja v teh navodilih. Po namestitvi mora monter poučiti upravljavca ali uporabnika o funkcijah in delovanju termostata. Ta navodila je potrebno hraniti na prosto dostopnem mestu.

### SK Bezpečnostné pokyny

Iba kvalifikovaná osoba môže tento termostát pripájať a inštalovať ho podľa schémy zapojenia v tomto návode. Pred spustením a uvedením do chodu musí byť obsluha alebo užívateľ zaškolený o funkciách a správnej prevádzke termostátu. Tento návod musí byť uložený na voľne prístupnom mieste.

### UA Інструкція з техніки безпеки

Даний термостат монтується тільки кваліфікованим електриком і підключається відповідно до електричної схеми, наведеної в даній інструкції. Після встановлення монтажник повинен навчити користувача або його представника правилам роботи й експлуатації термостата. Дані інструкції повинні зберігатися у вільно доступному місці.