

**Uponor inspeksjonskum 400 mm  
med stigerør og teleskoptopp**

# **Installasjonsveileder**



## Viktig info

Anvisningen beskriver installasjon av Uponor inspeksjonskummer som benyttes i avløp og overvannnettverk for å avlede og samle opp avløpsvann fra innkommende avløpsledninger.

Inspeksjonskummene for avløp og overvann kan leveres med bunn, stigerør og teleskoptopp.

### Før installasjon

- Kummer og tilbehør skal håndteres forsiktig.
- Kontroller produktene for eventuelle transportskader/feil.
- Kummene skal ligge på paller. Unngå direkte sollys og varme.
- Kummene skal ikke stables på hverandre.

### Installasjon

- Se neste side.
- Installasjonsdyp og spesifikasjoner er å finne i Teknisk data for inspeksjonskum.
- Installasjon og tettering/mansjett av marken skal monteres iht. veiledning.

### Etter installasjon

- Kontroller tetthet iht. lokale forskrifter eller spesifikasjoner.

### Inspeksjon og vedlikehold

- Sørg for at det foreligger en forsvarlig vedlikeholdsplan i samsvar med lokale krav og avhengig av kummens bruksområde.
- Regelmessige inspeksjoner med påfølgende vedlikeholdstiltak anbefales.

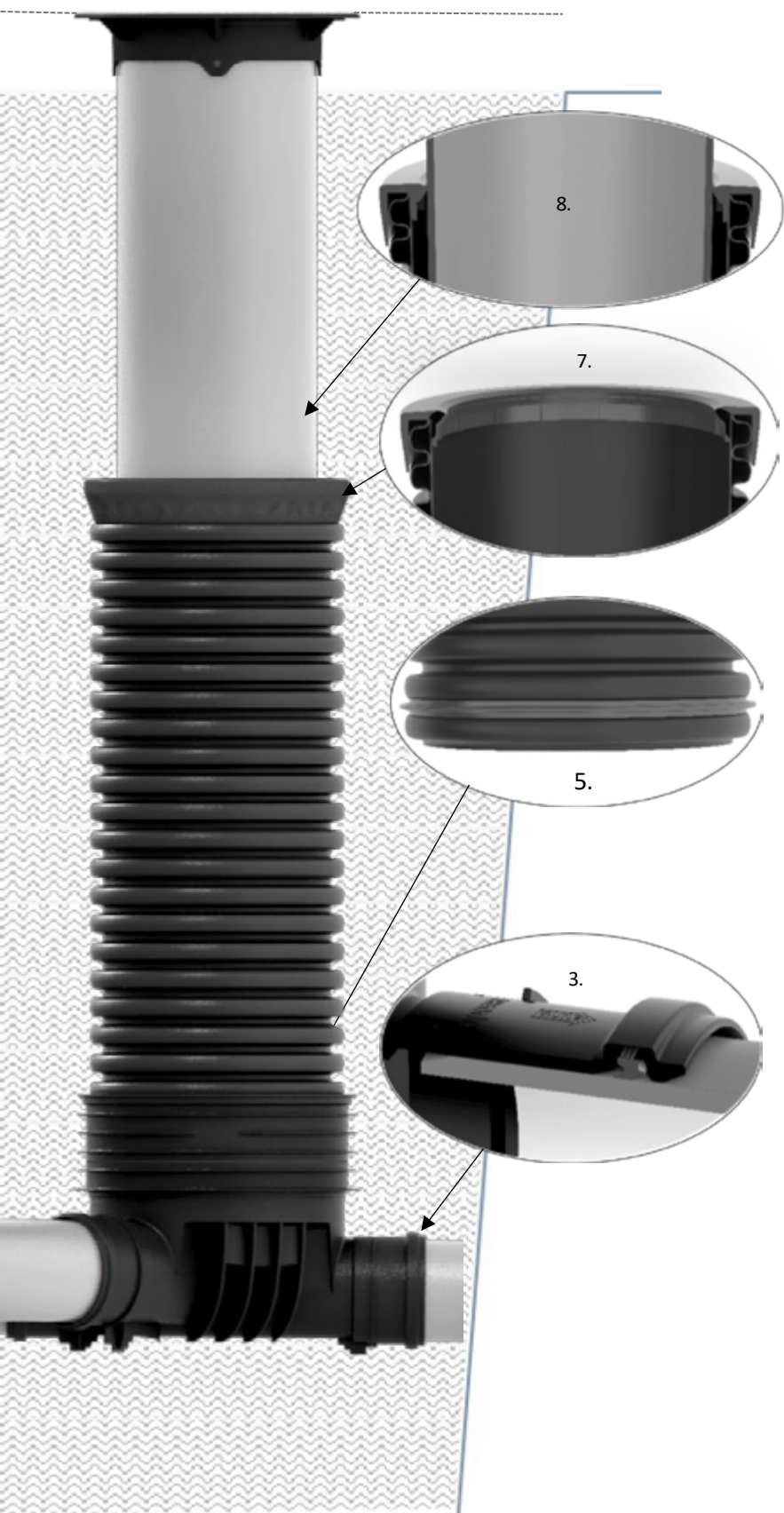


### Følg lokale forskrifter

Dette dokumentet henviser til AMA Anleggning og NPG leggeanvisning.



# Installasjon av inspeksjonskum med korrugert stigerør og teleskoptopp



- 1 Klargjort for bruk. Følg lokale lover og krav.
- 2 Plasser kummen på bunnen av skaftet. Sørg for korrekt kumposisjon, strømningsretning og eventuell helning slik at koblingene kommer til planlagte nivåer. Koble til ubrukte tilkoblinger.
- 3 Koble til innløps-/utløpsrørene. Sørg for at muffen og pakning er rene, at pakningene er på plass og at tilkoblingsrørene er satt helt inn i muffen.  
  
Kummen er utstyrt med pakninger for glatte rør. Hvis du bruker Uponor Ultra Rib 2 eller Uponor Ultra Double rør, følg instruksjonene for røret som brukes.
- 4 Tilbakefylling i lag inntil 10 cm fra toppen av kumforbindelsen. Komprimer underveis. Følg lokale lover og krav.
- 5 Sørg for at stigerøret og kummen er rene for smuss. Kutt stigerøret til ønsket lengde. Sjekk passformen med kumtilkobling og tetting. Plasser tettingen mellom de to første sporene på stigerøret. Smør kumforbindelsen. Installer stigerøret i kumforbindelsen.
- 6 Fullfør fylling til planlagt nivå. Følg lokale lover og krav.
- 7 Installer teleskoptopp og mansjett på stigerøret. Pass på at den er helt tett.
- 8 Før teleskoprøret gjennom teleskophylsen inn i stigerøret. Juster til planlagt dekningsnivå. Bruk smøremiddel for å lette innføringen.
- 9 Fullfør etterfylling til planlagt nivå. Følg lokale lover og krav.

# Excellence in Flow

Besøk nettsiden vår for å komme i kontakt med din lokale spesialist:

[www.gfps.com/our-locations](http://www.gfps.com/our-locations)



## Våre kontorer

### **Georg Fischer AS**

Rudssletta 97, 1351 Rud

+47 67 18 29 00

### **Uponor Infra AS**

Karenslyst allé 8b, 0278 Oslo

+47 64 95 66 33

Informasjonen og de tekniske dataene ("Data") i dette dokumentet er ikke bindende, med mindre de uttrykkelig er bekreftet skriftlig. Dataene utgjør verken uttrykte, underforståtte eller garanterte egenskaper eller en garantert holdbarhet. Alle data kan bli endret. De generelle salgsbetingelsene for Georg Fischer Piping Systems gjelder.

