

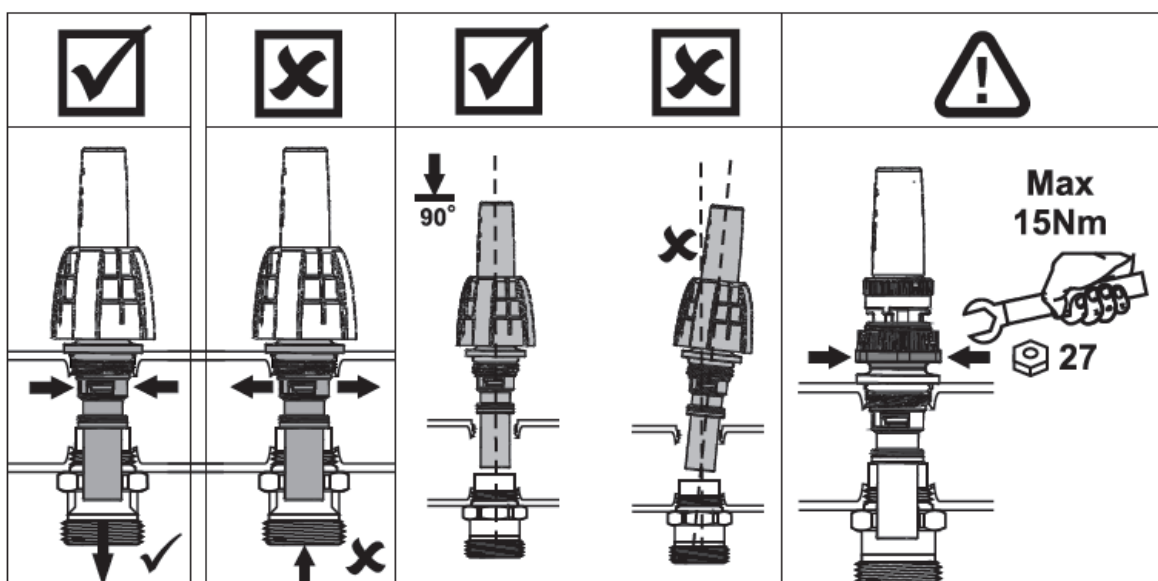
**KARTA PRODUKTU (ver.02/11.2017)**

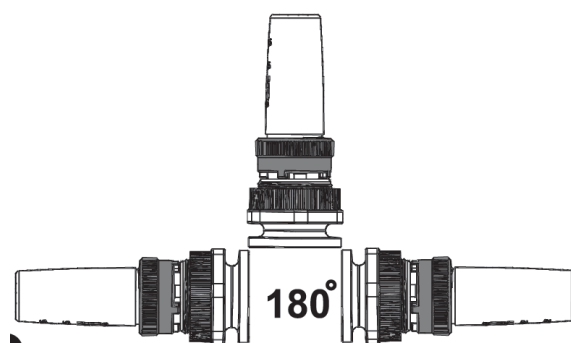
**1. Nazwa**

Zawór regulacyjny 1/2" z przepływomierzem 0-5 l/min

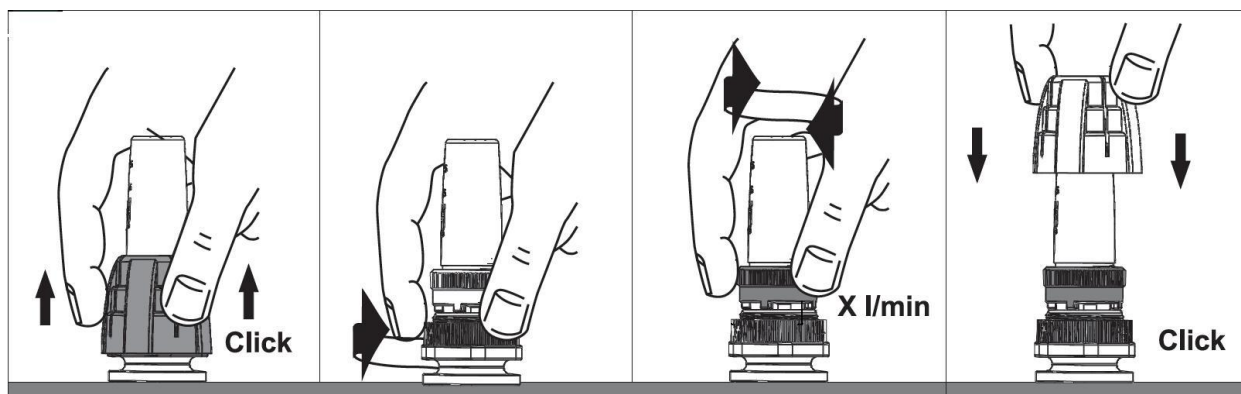
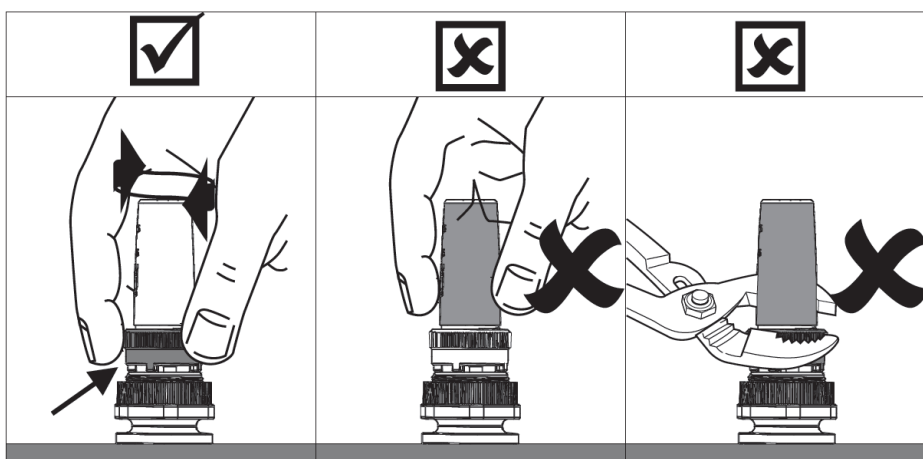
**2. Cechy i przeznaczenie produktu**

Przepływomierz służy do regulacji/nastawy przepływu cieczy w instalacjach ogrzewania płaszczyznowego. Przepływomierze Capricorn montuje się na belce zasilającej.

**Instalacja**




### Regulacja:



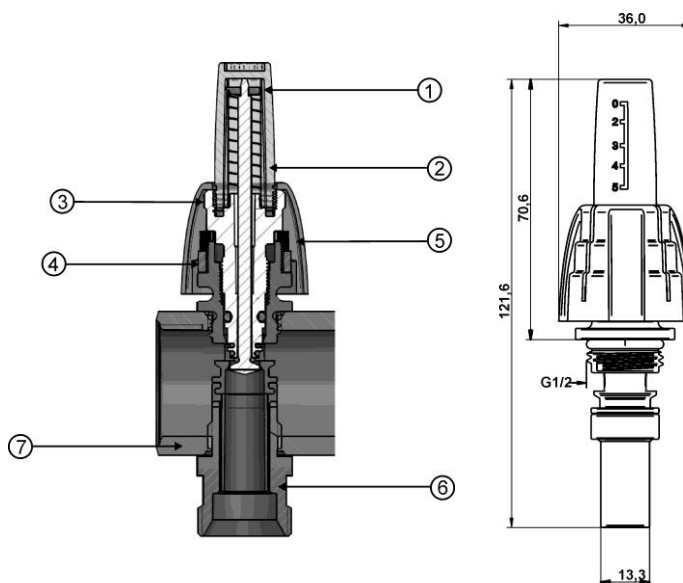
Po założeniu osłony możliwa jest regulacja przepływu od 0 do zadanej nastawy. Aby zwiększyć lub zmniejszyć zakres regulacji należy powtórzyć proces regulacji. Zawór regulacyjny z przepływomierzem nie jest zaworem odcinającym

### 3. Numer artykułu

Kod	Nazwa
9-3830-050-00-12-10	ZAWÓR REGULACYJNY 1/2" Z PRZEPŁYWOMIERZEM 0-5L/MIN

#### 4. Budowa i wymiary

1. Wskaźnik przepływu
2. Wziernik ze skalą przepływu
3. Pokrętko regulacji
4. Nakrętka kontruująca (element pamięci nastawy)
5. Osłona (element pamięci nastawy)
6. Nypel (dolny element zaworu)
7. Belka rozdzielacza – zasilająca



#### 5. Parametry techniczne

Kod	Średnica	Zakres odczytu	Materiał	Materiał nypła	Max ciśnienie [bar]	Max temp [°C]	kVS (m <sup>3</sup> /h)*
9-3830-050-00-12-10	1/2"	0-5 l/min	Poliamid	Mosiądz	6	60	1

\* wartość współczynnika kVS zależna jest od zastosowanego typu dolnej części zaworu i od geometrii rozdzielacza

- gwint zgodny z ISO 228
- przy wkręcaniu przepływomierza do belki siła nie może być większa niż 15 Nm
- dokładność pomiaru +/- 10%
- medium: woda zgodna z VDI 2035; glikol do stężenia 50 %.

#### 6. Zalety

- precyzyjne i szybkie zbalansowanie przepływów bez konieczności używania diagramów lub urządzeń pomiarowych,
- przepływ wskazywany bezpośrednio w skali l/min,
- posiada pamięć nastawy.

#### 7. Gwarancja i zakres odpowiedzialności

Podczas prac montażowych należy przestrzegać zasad BHP zawartych w przepisach i normach budowlanych Capricorn S.A. Szczegółowe informacje na temat warunków gwarancji i zakresu odpowiedzialności dostępne są na stronie [www.capricorn.pl](http://www.capricorn.pl).

## **8. Producent**

### **Capricorn S.A.**

58-160 Świebodzice,

Ciernie 11

tel./fax +48/74/854 05 16

[www.capricorn.pl](http://www.capricorn.pl)

e-mail: [capricorn@capricorn.pl](mailto:capricorn@capricorn.pl)

*Produkty, teksty, fotografie, rysunki oraz schematy w tym dokumencie mogą być zmienione przez Capricorn S.A. bez wcześniejszego zawiadomienia oraz podania powodu. Po najnowsze informacje o naszych produktach prosimy o wizytę na stronie [www.capricorn.pl](http://www.capricorn.pl).*