

Uponor Pump Group EPG

Before installing the Uponor Pump Group the installer must read, understand and observe this mounting/operating instructions (especially the chapter "Safety"). Instructions are subject to technical alterations. Keep for future reference.

DE Uponor Regelstation EPG

Vor der Montage der Uponor Regelstationen muss der Monteur diese Montage-/Betriebsanleitung (vor allem das Kapitel „Sicherheit“) lesen, verstehen und beachten. Technische Änderungen behalten wir uns vor. Für künftige Verwendung aufbewahren!

NL Uponor releeheden EPG

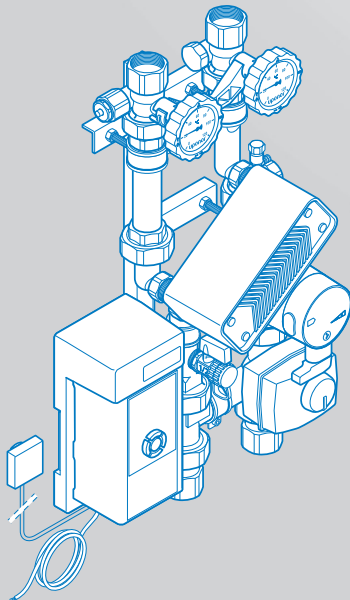
Voor de montage van de Uponor releeheden dient den monteur deze montage-/gebruikershandleiding (met name het hoofdstuk „veiligheid“) te lezen, te begrijpen en op te volgen. Technische wijzigingen zijn voorbehouden.
Voor toekomstig gebruik bewaren!

FR Uponor régulateur EPG

Avant de procéder au montage des Uponor régulateurs, l'utilisateur doit lire, comprendre et respecter les présentes instructions de montage/le présent mode d'emploi (surtout le chapitre „Sécurité“). Nous nous réservons le droit de procéder à des modifications techniques.
A conserver pour un usage futur!

IT Uponor regolazione EPG

Prima di procedere al montaggio della sottostazione di regolazione Uponor è indispensabile che l'addetto al montaggio legga attentamente, capisca e rispetti le indicazioni contenute (soprattutto il capitolo „sicurezza“) nelle presenti istruzioni di montaggio e di esercizio. È riservata la possibilità di apportare variazioni tecniche.
Le istruzioni d'uso devono essere conservate per futuri impieghi.



ES Estación de regulación Uponor EPG

Antes del montaje de una estación de regulación Uponor, el instalador debe leer estas instrucciones de montaje y funcionamiento (sobre todo el capítulo "Seguridad"), comprenderlas y respetarlas. Nos reservamos el derecho a realizar modificaciones técnicas.
Conservar para su futura utilización.

CZ Regulační stanice Uponor EPG

Před provedením montáže regulační stanice Uponor si musí montér přečíst tento návod k montáži a obsluze (především kapitolu „Bezpečnost“), porozumět obsahu a dodržovat pokyny, které jsou zde uvedeny. Vyhrazujeme si technické změny.
Ušchovat pro budoucí použití!

PL Zestaw miesząjący Uponor EPG

Przed zamontowaniem urządzenia do regulacji ogrzewania Uponor należy przeczytać, zrozumieć i przestrzegać niniejszej instrukcji montażu/instrukcji eksploatacji (przede wszystkim rozdziału „Bezpieczeństwo“).
Zastrzegamy sobie możliwość zmian technicznych.

SE Uponor Reglerenhet EPG

Innan Uponor reglerenheten monteras måste handhavaren läsa, förstå och uppmärksamma denna monterings-/bruksanvisning (i synnerhet kapitlet "Säkerhet"). Vi förbehåller oss rätten till tekniska ändringar.
Spara bruksanvisningen för senare användning!

FI Uponor EPG-säätökeskus

Ennen Uponor-säätökeskusten asentamista asentajan täytyy lukea ja ymmärtää tämä asennus- ja käyttöohje (erityisesti sen luku „Turvallisuus“) ja noudattaa siinä annettuja ohjeita. Oikeus teknisiin muutoksiin pidätetään.
Säilytä myöhempää tarvetta varten!

DK Uponor pumpeshunt EPG

Før montering af Uponor pumpeshunte skal montøren have læst og forstået denne monterings-/driftsvejledning, og den skal overholdes (det gælder især kapitlet "Sikkerhed"). Vi forbeholder os ret til tekniske ændringer.
Skal opbevares til fremtidig brug!

Safety

Sicherheit • Veiligheid • Sécurité • Sicurezza • Seguridad • Bezpečnost • Bezpieczeństwo
• Säkerhet • Turvallisuus • Sikkerhed

GB

Designated application

The Uponor Pump Group EPG is especially designed for use with ground collector and heating/cooling radiant system, including Uponor control C-46 with weather compensation and due point control, for buildings or sections of buildings.



All advices of this mounting/operating instructions are to be observed when using the Uponor regulating units. Any other application is not as directed.



The manufacturer does not accept liability for damage arising from misusing. Modifications or changes are only allowed after the manufacturer's approval. Regulating units may only be repaired by authorized repair shops named by the manufacturer.

Permitted mounting personnel



Pump Group shall only be mounted, operated and maintained through trained personal. Untrained personnel may only operate the device under the supervision of an experienced person.

DE

Bestimmungsgemäße Verwendung

Die Uponor Regelstation EPG wird für Erdkollektoren und Heiz-/Kühlflächensysteme verwendet. Sie enthält den Uponor Heiz-/Kühlregler C-46 für witterungsführte Vorlauftemperaturregelung sowie Taupunktregelung in Gebäuden oder Gebäudeabschnitten.



Alle Hinweise dieser Montage-/Betriebsanleitung sind bei Verwendung der Uponor Regelstationen zu beachten. Jede andere Verwendung ist nicht bestimmungsgemäß.



Für die aus missbräuchlicher Verwendung der Regelstationen entstehenden Schäden haftet der Hersteller nicht. Umbauten oder Veränderungen sind aus Sicherheitsgründen nicht zugelassen. Die Regelstationen dürfen nur durch eine vom Hersteller benannte Reparaturwerkstätte repariert werden.

Zugelassene Monteure



Die Regelstationen dürfen nur vom ausgebildeten Fachpersonal montiert, betrieben und gewartet werden. Anzulernendes Personal darf nur unter Aufsicht einer erfahrenen Person am Produkt arbeiten.

NL

Doelmatig gebruik

The Uponor Pump Group EPG is especially designed for use with ground collector and heating/cooling radiant system, including Uponor control C-46 with weather compensation and due point control, for buildings or sections of buildings.



Alle in deze montage-/gebruikershandleiding opgenomen aanwijzingen dienen bij het gebruik van Uponor regeleenheden te worden opgevolgd. Ledere afwijkende toepassing is niet toegestaan.



De fabrikant is niet aansprakelijk voor ontstane schade veroorzaakt door verkeerd gebruik van de regeleenheden. Om veiligheidsredenen zijn constructieve wijzigingen niet toegestaan. De regeleenheden mogen uitsluitend worden gerepareerd door een door de fabrikant erkende reparateur.

Vakbekwame monteurs



De regelstations mogen alleen door gekwalificeerd personeel gemonteerd, ingeregeld en afgesteld worden. Leerlingmonteurs mogen alleen onder toezicht van gekwalificeerd personeel aan het product werken.

FR

Utilisation conforme à la destination

The Uponor Pump Group EPG is especially designed for use with ground collector and heating/cooling radiant system, including Uponor control C-46 with weather compensation and due point control, for buildings or sections of buildings.



Toutes les indications qui figurent dans les présentes instructions de montage/le présent mode d'emploi doivent être suivies lors de l'utilisation des régulateurs Uponor. Toute autre utilisation du régulateur n'est pas conforme à sa destination.



Le fabricant ne répond pas des dégâts pouvant résulter d'une utilisation abusive du régulateur. Aucune transformation ni modification n'est autorisée, pour des raisons de sécurité. La réparation des régulateurs doit être confiée uniquement à des ateliers de réparations désignés par le fabricant.

Monteurs autorisés





Les stations de réglage ne peuvent être montées, mises en service et entretenues que par un personnel spécialisé et formé. Monteurs non-qualifiés peuvent uniquement travailler au produit s'ils sont accompagnés par un installateur.

IT


Modalita' d'impiego

The Uponor Pump Group EPG is especially designed for use with ground collector and heating/cooling radiant system, including Uponor control C-46 with weather compensation and due point control, for buildings or sections of buildings.

 Per l'impiego delle sottostazioni Uponor vanno rispettate tutte le avvertenze di queste istruzioni di montaggio e di esercizio.

 Per danni provocati da uso non corretto e inosservanza delle istruzioni di montaggio, il costruttore declina ogni responsabilità. Per motivi di sicurezza non sono ammesse ristrutturazioni o modifiche delle sottostazioni di regolazione. Le sottostazioni di regolazione Uponor possono essere riparate solamente in officine autorizzate dal produttore.


Montatori autorizzati


 Le sottostazioni di regolazione Uponor possono essere installate e riparate solamente da personale specializzato. Gli interventi sull'apparecchiatura da parte di personale non addestrato potranno essere effettuati solo sotto la supervisione di tecnici specializzati.

ES


Utilización conforme a lo prescrito

The Uponor Pump Group EPG is especially designed for use with ground collector and heating/cooling radiant system, including Uponor control C-46 with weather compensation and due point control, for buildings or sections of buildings.

 Se deben observar todas las indicaciones de estas instrucciones de montaje y funcionamiento cuando se utilicen estaciones de regulación Uponor. Cualquier otro uso es contrario al uso prescrito.

 El fabricante no acepta ninguna responsabilidad por daños ocasionados como consecuencia de la utilización inadecuada de las estaciones de regulación. No se permite ninguna modificación ni transformación por razones de seguridad. Las estaciones de regulación deben ser reparadas por un taller de reparaciones indicado por el fabricante.


Instaladores autorizados


 Las estaciones de regulación deben ser instaladas, operadas y conservadas por personal especializado. El personal en formación solo puede trabajar con el producto bajo la supervisión de una persona experimentada.

CZ


Předpisové použití

The Uponor Pump Group EPG is especially designed for use with ground collector and heating/cooling radiant system, including Uponor control C-46 with weather compensation and due point control, for buildings or sections of buildings.

 Dodržujte při používání regulační stanice Uponor všechny pokyny uvedené v tomto návodu k montáži a k použití. Jakékoliv jiné použití není v souladu s ustanoveními.

 Za škody, způsobené nesprávným použitím regulační stanice Uponor, výrobce neručí. Přestavby nebo změny nejsou z bezpečnostních důvodů dovoleny. Regulační stanice smí opravovat pouze servisní středisko, akreditované výrobcem.


Oprávnění montéři


 Regulační stanice Uponor smí namontovat a uvést do provozu pouze vyškolený specializovaný pracovník. Zaučení pracovníci smí pracovat na výrobku jen pod dohledem zkušené osoby.

PL


Stosowanie systemu zgodnie z przeznaczeniem

The Uponor Pump Group EPG is especially designed for use with ground collector and heating/cooling radiant system, including Uponor control C-46 with weather compensation and due point control, for buildings or sections of buildings.

 Należy przestrzegać wszystkich wskazówek niniejszej instrukcji montażu/instrukcji eksploatacji dla regulacji ogrzewania firmy Uponor. Każde inne zastosowanie nie jest zgodne z przeznaczeniem.

 Producent nie ponosi odpowiedzialności za szkody powstałe w wyniku niewłaściwego zastosowania urządzeń do regulacji. Przeróbki lub zmiany są ze względów bezpieczeństwa niedopuszczalne. Naprawy zestawów mogą być przeprowadzane jedynie w miejscach wskazanych przez producenta.

Dopuszczeni monterzy

 Montaż, eksploatacja i konserwacja urządzeń do regulacji mogą być przeprowadzane jedynie przez wykwalifikowany personel. Przyuczony personel może pracować przy urządzeniu wyłącznie pod nadzorem doświadczonej osoby.

SE

Avsedd användning

The Uponor Pump Group EPG is especially designed for use with ground collector and heating/cooling radiant system, including Uponor control C-46 with weather compensation and due point control, for buildings or sections of buildings.



Alla anvisningar i denna monterings-/bruksanvisning måste iakttas vid användning av Uponor reglerenheter. All annan användning är ej tillämplig.



För skador som uppstår till följd av felaktig användning av reglerenheterna ansvarar tillverkaren inte. Av säkerhetsskäl är det förbjudet att göra ombyggnader eller ändringar. Reglerenheterna får endast repareras av en av tillverkaren godkänd reparationsverkstad.

Behöriga montörer



För montering, drift och underhåll på reglerenheterna krävs utbildad yrkespersonal. Personal som ska läras upp får endast arbeta med enheten under uppsikt av en erfaren person.

FI

Määräysten mukainen käyttö

The Uponor Pump Group EPG is especially designed for use with ground collector and heating/cooling radiant system, including Uponor control C-46 with weather compensation and due point control, for buildings or sections of buildings.



Kaikkia tässä asennus- ja käyttöohjeessa annettuja ohjeita tulee noudattaa Uponor-säätökeskusta käytettäessä. Kaikkinainen muu käyttö on määräysten vastaista.



Säätökeskusten virheellisestä käytöstä aiheutuvista vahingoista valmistaja ei ota mitään vastuuta. Rakenteelliset tai muut muutokset on kielletty turvallisuussyistä. Säädinasemien korjaustyöt saa suorittaa vain valmistajan nimeämä korjaamo.

Hyväksytyt asentajat



Ainoastaan riittävästi koulutetut ammattihenkilöt saavat asentaa, käyttää ja huoltaa säädinasemat. Opastettavat henkilöt saavat työskennellä ainoastaan kokeneen henkilön valvonnassa.

DK

Anvendelsesområde

The Uponor Pump Group EPG is especially designed for use with ground collector and heating/cooling radiant system, including Uponor control C-46 with weather compensation and due point control, for buildings or sections of buildings.



Alle anvisninger i denne monterings-/driftsvejledning skal overholdes ved anvendelse af Uponor pumpeshunte. Al anden anvendelse er uden for anvendelsesområdet.



Producenten hæfter ikke for skader, der opstår ved ikke-anbefalet anvendelse af pumpeshunte. Ombygninger eller ændringer er ikke tilladt af sikkerhedsgrunde. Pumpeshunte må kun repareres af et reparationsværksted, der er udpeget af producenten.

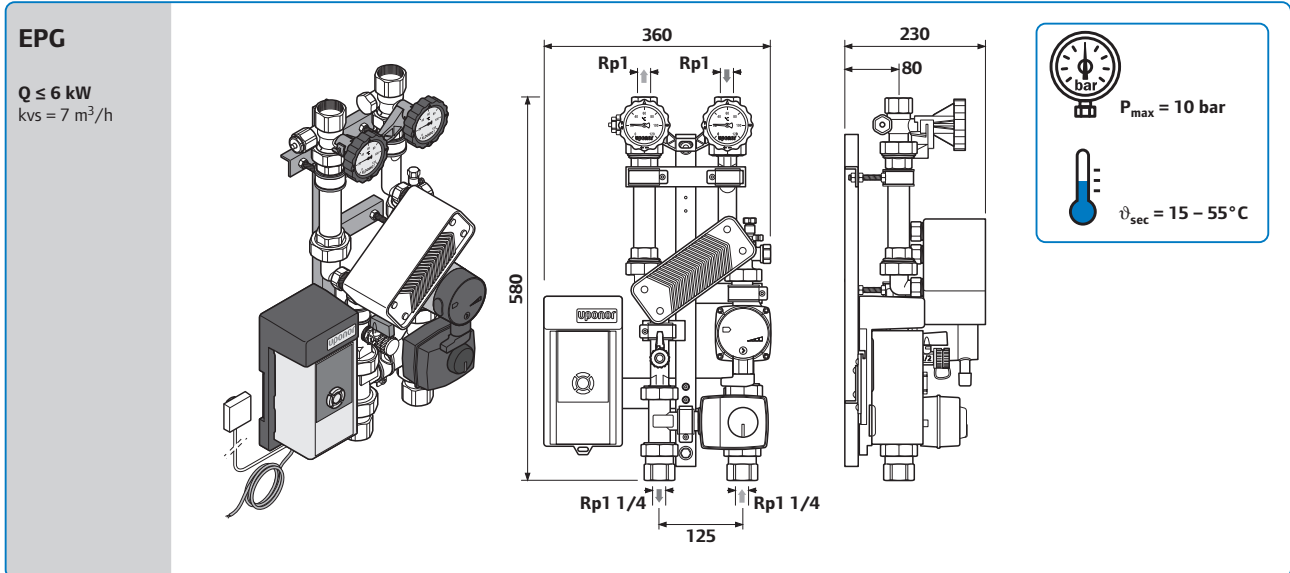
Godkendte montører



Uponor pumpeshunte må kun monteres, anvendes og vedligeholdes af uddannet specialpersonale. Personale under oplæring må kun arbejde ved produktet under opsyn af en erfaren person.

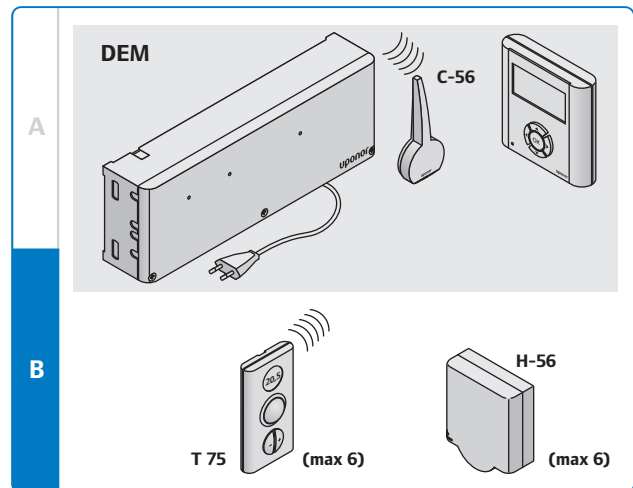
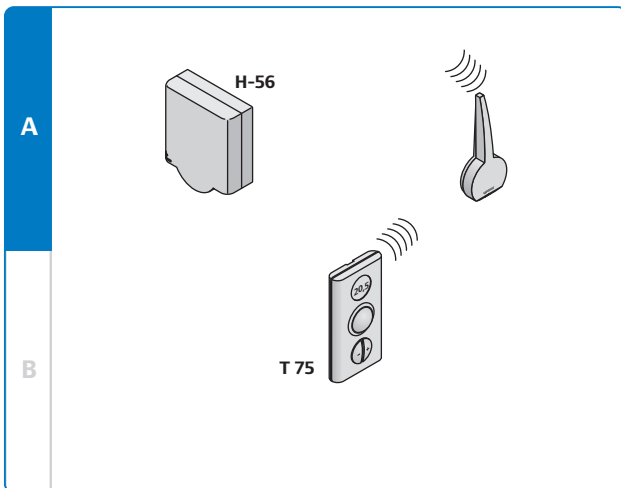
Components, Dimensions

- Komponenten, Abmessungen • Componenten, afmetingen • Composants, dimensions
 • Dimensioni, componenti • Componentes y dimensiones • Součásti, rozměry
 • Komponenty, wymiary • Komponenter, dimensioner • Laitteen osat, mitat
 • Komponenter, mal



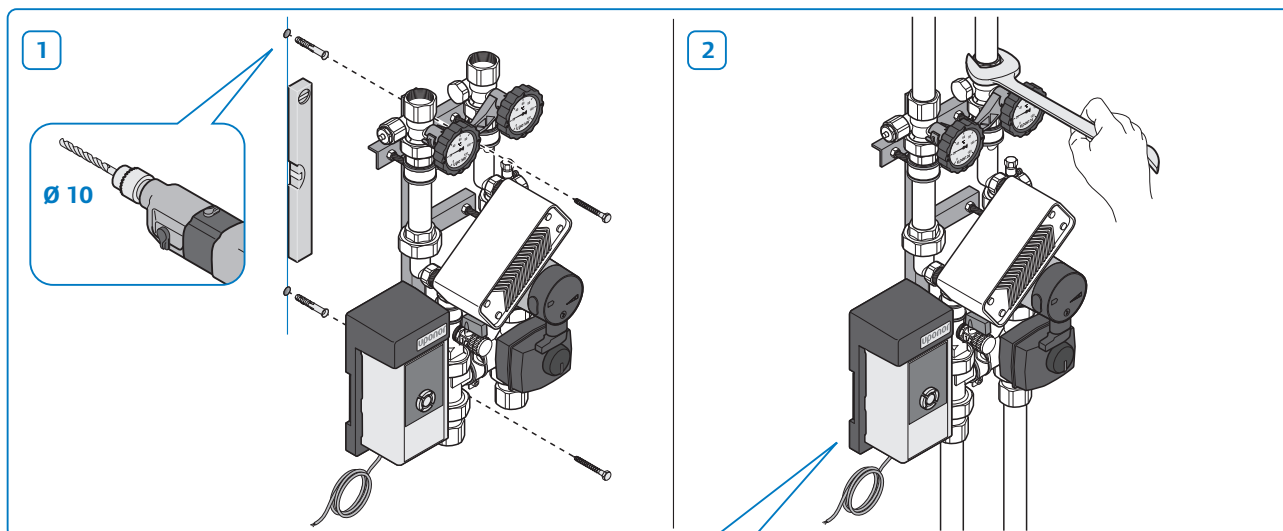
Mandatory accessories

- Notwendige Komponenten • Mandatory accessories • Mandatory accessories • Mandatory accessories • Mandatory accessories • Mandatory accessories • Mandatory accessories



Mounting

Montage • Montage • Montage • Montaggio • Montaje • Montáž • Montaż • Montering
• Asennus • Montering



If the EPG is operated in cooling mode, observe the following:

- Water vapour diffusion proof insulation is required
- A dew point monitoring system to prevent condensation, especially on the recirculation pump, must be installed (the dew point is monitored during operation with the Uponor controller C-46 & H-56).

Wird die EPG im Kühl-Modus betrieben, so ist folgendes zu beachten:

- bauseitige wasserdampfdiffusionsdichte Isolierung ist erforderlich
- Taupunktüberwachung zur Vermeidung von Wasserkondensation, insbesondere an der Umwälzpumpe, ist zu gewährleisten (diese Taupunktüberwachung findet beim Betrieb mit dem Uponor Regler C-46 & H-56 statt).

Indien de EPG in de koelmodus bediend wordt, dient het volgende in acht genomen te worden:

- Door de klant ter beschikking te stellen, waterdampdiffusiedichte isolatie is noodzakelijk
- Dauwpuntcontrole ter preventie van watercondensatie, in het bijzonder aan de circulatiepomp, dient gewaarborgd te worden (deze dauwpuntcontrole vindt bij de werking met de Uponor regelaar C-46 & H-56 plaats).

Veuillez observer ce qui suit lors d'un fonctionnement de la EPG en mode de refroidissement :

- prévoir une isolation étanche à la vapeur d'eau sur le site d'utilisation
- garantir une surveillance du point de condensation en prévention de la formation d'eau de condensation, notamment au niveau de la pompe de recirculation (cette surveillance du point de condensation est assurée par le régulateur Uponor C-46 & H-56 durant le fonctionnement).

Se nella EPG viene attivato il modo di raffreddamento, sarà necessario osservare quanto segue:

- è necessario un isolamento stagno alla diffusione di vapore acqueo nella costruzione
- è necessario garantire un monitoraggio del punto di rugiada, per prevenire la condensazione d'acqua, in particolare nella pompa di circolazione (questo monitoraggio del punto di rugiada avviene durante l'esercizio con il regolatore Uponor C-46 & H-56).

Si se maneja la EPG en el modo de refrigeración, hay que tener en cuenta lo siguiente:

- es necesario un aislamiento estanco a la difusión de vapor de agua por parte del cliente
- hay que garantizar la monitorización del punto de rocío para evitar condensación de agua, especialmente en la bomba de circulación (esta monitorización del punto de rocío se lleva a cabo en el funcionamiento con el regulador Uponor C-46 & H-56).

Pokud je EPG provozována v chladicím režimu, je nutné dodržovat následující:

- je nutná izolace nepropouštějící difúzi vodní páry, kterou zajistí zákazník
- je nutné zajistit kontrolu rosného bodu pro zabránění kondenzace vody, zvláště na cirkulačním čerpadle (tato kontrola rosného bodu proběhne při provozu s regulátorem Uponor C-46 & H-56).

Podczas zastosowania EPG w celach chłodzenia:

- izolacja przeciw kondensacyjna jest niezbędna
- kondensacji można zapobiec podczas użycia odpowiedniego regulatora (n.p. Uponor Regulator C-46 & H-56)

Iaktta följande om EPG-enheten används i kyl-läge:

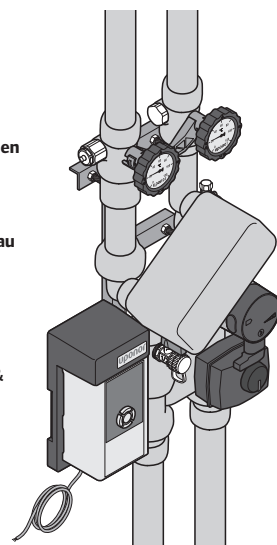
- isolering som är diffusionstät mot vattenånga krävs (ingår ej i produkten)
- Daggpunktsövervakning för att undvika vattenkondensering, i synnerhet på cirkulationspumpen, ska vara garanterad (daggpunktsövervakningen äger rum vid drift med Uponor Reglerenhet C-46 & H-56).

Jos EPG-laitetta käytetään jäähdytyskäytöllä, tulee muistaa seuraavat asiat:

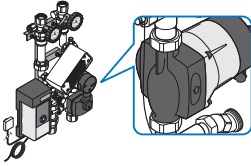
- Rakennuksessa täytyy olla höyrynsulku.
- Kondenssiveden muodostumisen välttämiseksi erityisesti kiertopumpun kohdalla, tulee kastepisteen valvonta varmistaa H-56 kosteusanturilla (lisävaruste). Uponor C-46 säädin valvoo menoveden lämpötilaa suhteessa kastepisteeseen käytön aikana.

Hvis EPG anvendes i kølemodus, skal følgende overholdes:

- vanddamp-diffusionstæt isolering på anvendelsesstedet kræves ikke
- Dugpunktsovervågning til forebyggelse af vandkondensering især på cirkulationspumpen skal garanteres (denne dugpunktsovervågning finder sted ved drift med Uponor-regulator C-46 & H-56).



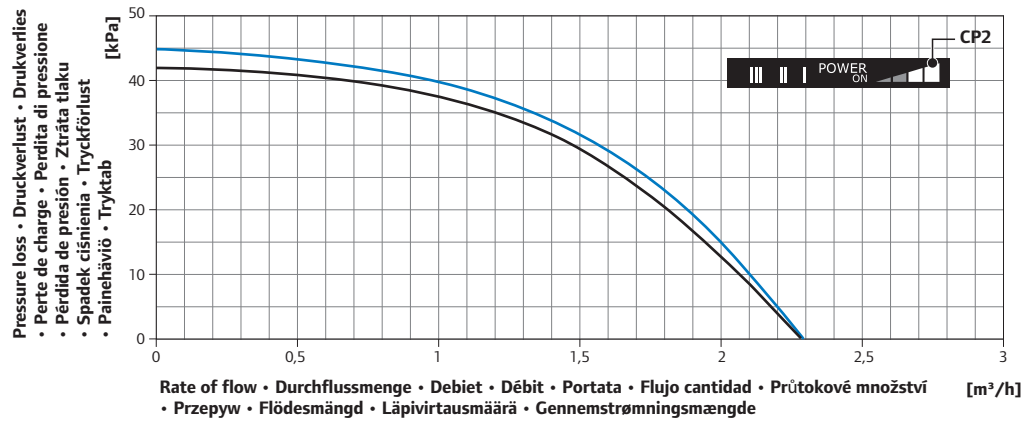
pump setting



Available pressure for the primary circuit with the balancing valve fully open • Verfügbarer Druck auf der Primärseite • Beschikbare druk aan de secundaire zijde bij open compensatieventiel • Pression disponible sur le circuit secondaire si la vanne de compensation est ouverte • Pressione disponibile nel lato secondario all'apertura della valvola di compensazione • Presión disponible por el lado secundario con la válvula de compensación abierta • Provozní tlak na sekundární straně při otevřeném vyrovnávacím ventilu • Osiągalne ciśnienie na stronie wtórnej przy zamkniętym zaworze równoważącym • Befintligt tryck på sekundärsidan med öppen utjämningsventil • Käyttävissä oleva paine toisiopuolella tasausventtiilin ollessa avoinna • Disponibelt tryk på sekundærsiden ved åben udligningsventil

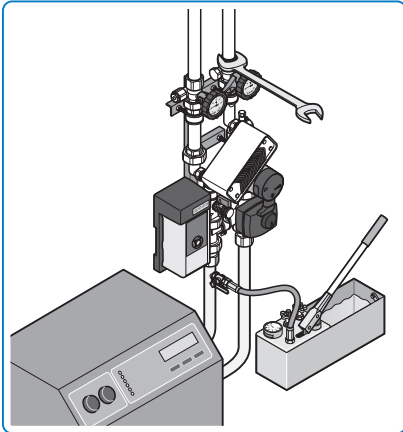
— Water or water + 30% Ethanol • Water or water + 30% Ethanol • Water or water + 30% Ethanol • Water or water + 30% Ethanol • Water or water + 30% Ethanol • Water or water + 30% Ethanol • Water or water + 30% Ethanol • Water or water + 30% Ethanol • Water or water + 30% Ethanol • Water or water + 30% Ethanol • Water or water + 30% Ethanol • Water or water + 30% Ethanol

— Water + 30% Ethylenglycol • Water + 30% Ethylenglycol • Water + 30% Ethylenglycol • Water + 30% Ethylenglycol • Water + 30% Ethylenglycol • Water + 30% Ethylenglycol • Water + 30% Ethylenglycol • Water + 30% Ethylenglycol • Water + 30% Ethylenglycol • Water + 30% Ethylenglycol • Water + 30% Ethylenglycol • Water + 30% Ethylenglycol

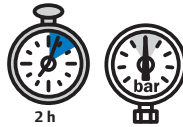


Operation

Betrieb • Gebruik • Fonctionnement • Esercizio • Funcionamiento • Provoz • Eksploatacja
• Operation • Käyttö • Operation



1



6 bar \geq P \geq 4 bar

Tightness test, P = pressure
Dichtigkeitsprüfung, P = Druck
Dichtheidsproef, P = druk
Test d'échanchéité, P = pression
Controllo della tenuta, P = pressione
Comprobación de la estanqueidad, P = presión
Kontrola těsnosti, P = tlak
Próba ciśnienia, P = ciśnienie
Täthetsprovning, P = tryck
Tiiviyskoe, P = paine
Tæthedskontrol, P = tryk

2



After 2 hrs. check for leakage
Nach 2 h Leckageprüfung
Naar 2 uur controleren op lekkage
Après 2 h contrôle des fuites
Dopo 2 ore controllo di fughe
Tras 2 h comprobación de fugas
Po 2 h zkouška prúsaku
Po 2 h kontrola szczelności
Efter 2 h lækagekontroll
2 tunnin kuluttua vuototarkastus
Efter 2 h lækagekontrol

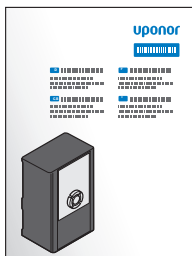
3



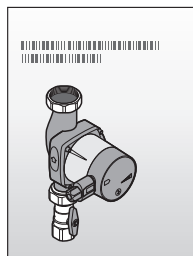
Operating pressure
Betriebsdruck
Bedrijfsdruk
Pression de service
Pressione di esercizio
Presión de servicio
Provozní tlak
Ciśnienie robocze
Drifttryck
Käyttöpaine
Driftstryk



Operation of the control, see:
Bedienung der Regelung siehe:
Bediening van de regeling zie:
Commande du régulateur voir:
Comando della regolazione, si veda:
Para el manejo del control regulador, véase:
Obsluha regulace viz:
Operacja regulatora:
Manövrering av regulator, se:
Säätimen käyttö katso:
Betjening af regulatoren – se:



Operation of the recirculation pump, see:
Bedienung der Umwälzpumpe siehe:
Bediening van de circulatiepomp zie:
Commande de la pompe de recirculation voir:
Comando della pompa di circolazione, si veda:
Para el manejo de la bomba de circulación, véase:
Obsluha cirkulačního čerpadla viz:
Operacja pompy:
Manövrering av cirkulationspumpen, se:
Kiertopumpun käyttö katso:
Betjening af cirkulationspumpen se:



Operation of the mixer motor, see:
Bedienung des Antriebes siehe:
Bediening van de aandrijving zie:
Commande du moteur voir:
Comando dell'azionamento, si veda:
Para el manejo del accionamiento, véase:
Obsluha pohonu viz:
Operacja silnika:
Manövrering av shunt motorn, se:
Venttiilimoottorin käyttö katso:
Betjening af motor – se:

