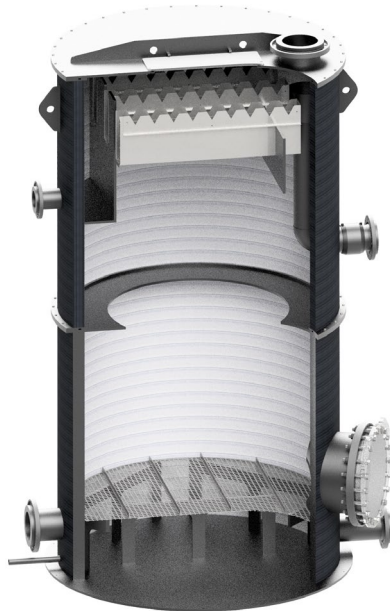


**Teknisk datablad**

# Uponor Iltningsbrønd



- Forventet levetid på mere end 100 år.
- Leveres som en plug-and-play løsning.
- Nem inspektion med hvid inderside.
- Produceres op til 3500 mm (SN2/SN4/SN8)
- Udfælder jern og mangan blandt andre stoffer.
- Kan bestilles med Nordic Poly Mark godkendelse iht. Insta Cert.

## Uponor Iltningsbrønd

En af de mest almindelige metoder til at fjerne jern og mangan fra vandet er gennem beluftning og derefter filtrering og flittig tilbageskylning.

Beluftningsbrønd:

- Reducerer kuldioxid og mindsker lugt.
- Udfælder jern og mangan blandt andre stoffer.
- Øger pH før et eventuelt alkaliseringsstrin.
- Patenteret løsning til at øge kuldioxid-reduktionen.

## Egenskaber

Anvendelse	Beluftning af vand
Materiale	Polyethylen (PE)
Farve	Sort eller sort med hvid inderside (efter aftale)
Dimensioner	Op til 3500 mm
Ringstivheder	SN2, SN4 eller SN8 og andre på forespørgsel
Standarder	Produceret af dele efter EN 13476-2
Godkendelser	Rørdel kan bestilles med Nordic Poly Mark godkendelse. Brøndkonstruktionen er testet iht. DK-VAND.

## Produkter til distribution af vand

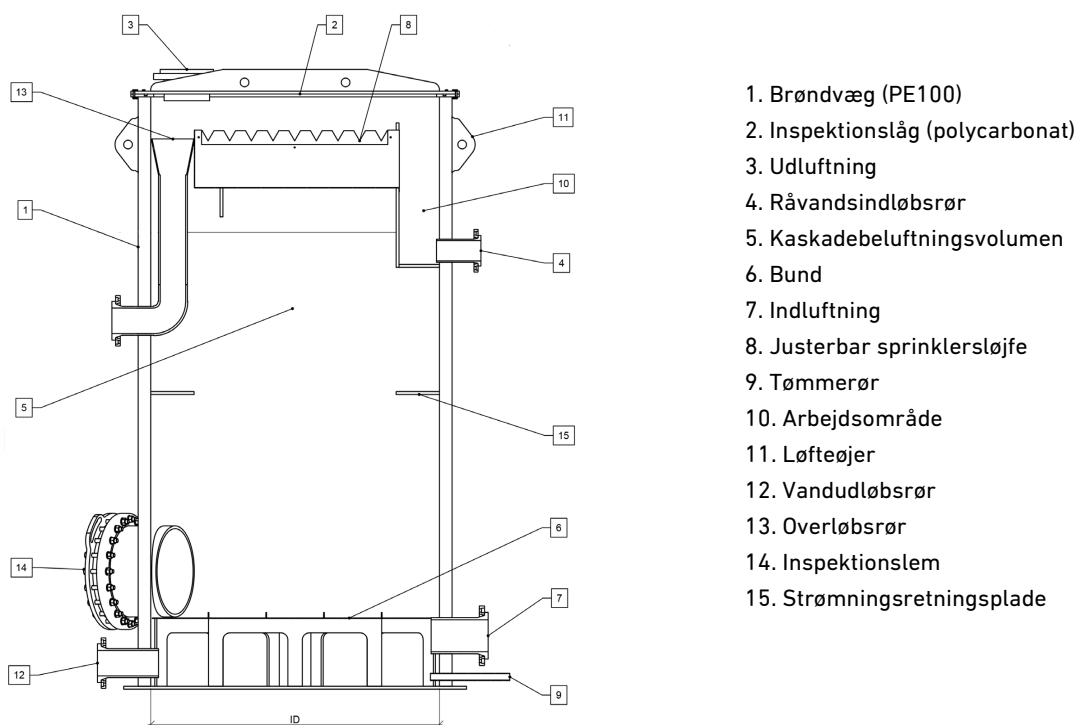
Uponors tekniske brønde tilpasses efter kundens individuelle behov. Tilbehør udvælges i henhold til det specifikke formål.

Præfabrikerede brønde sikrer høj kvalitet og hurtig installationstid på stedet.

## Produktoversigt

Dimensioner på brønde; Ø1250, Ø1400, Ø1500, Ø1600, Ø1800, Ø2000, Ø2400, Ø2500, Ø3000 og Ø3500 mm.

Udstyr og flowmålere tilpasset efter kundens forhold.



## Driftforhold og installation

- Nem at vedligeholde: Renses og tømmes via inspektionsrørene med slamsuger.
- Efterse enheden visuelt efter kraftige skybrud.
- Weholite-brønden skal håndteres og installeres, som beskrevet i Danva vejledning nr. 54, 2. udgave, DS 475 og DS 430.

## Tilbehør/ komponenter

En bred vifte af tilbehør kan installeres alt efter kundens behov. Følgende er eksempler på mulige komponenter, der kan vælges til Flowise tanke og brønde: stige, ventilation, køler, lys, afløb, dræning samt dæksler til grønne områder og vejantlæg.

# Excellence in Flow

Besøg vores webside for at komme i kontakt med din lokale specialist:

[www.gfps.com/our-locations](http://www.gfps.com/our-locations)



Informationen og tekniske data (tilsammen "Data") herinde er ikke bindende, med mindre de er specifikt skriftligt bekræftet. Dataene udgør hverken udtrykte, underforståede eller berettigede egenskaber eller garanterede egenskaber eller en garanteret holdbarhed. Alle data er med forbehold for ændringer. Georg Fischer Piping Systems generelle salgsbetingelser er gældende.

