

# uponor

## Uponor- viivytyssäiliö 3 m<sup>3</sup>



### Tuotekuvaus

Uponor-viivytyssäiliö on maahan asennettava muovinen säiliö hulevesien viivyttämiseen. Sen kokonaistilavuus on 3 m<sup>3</sup> ja viivytystilavuus 2,5 m<sup>3</sup>. Säiliössä on 110 mm:n liittymät ja ylivuoto.

### Käyttökohteet

Viivytyssäiliö on tarkoitettu erityisesti katoilta tulevien ja piha-alueiden hulevesien viivyttämiseen. Viivytyssäiliö hidastaa huleveden virtaamaa, ennen kuin se johdetaan kunnalliseen hulevesiviemäriin.

Käyttökohteita ovat esim. pientalot, paritalot tai pienet rivitalot. Viivytyssäiliöön voidaan johtaa hulevedet 250 m<sup>2</sup> katetulta alueelta yleisesti käytetyn mitoituksen mukaan.

# Viivytyssäiliö 3 m<sup>3</sup>

# Uponor

## Tekniset tiedot

Uponor-numero:	1089930
LVI-numero	2620076
Kokonaistilavuus:	3000 l
Viivytystilavuus:	2500 l
Liittymäkoko:	110 mm
Tuloyhteen korko pohjasta:	965 mm
Lähtöyhteen korko pohjasta:	25 mm
H-mitta:	640 mm
Materiaali:	Polyeteeni
Pituus:	2400 mm
Leveys:	1630 mm
Korkeus:	1175 mm
Paino:	170 kg

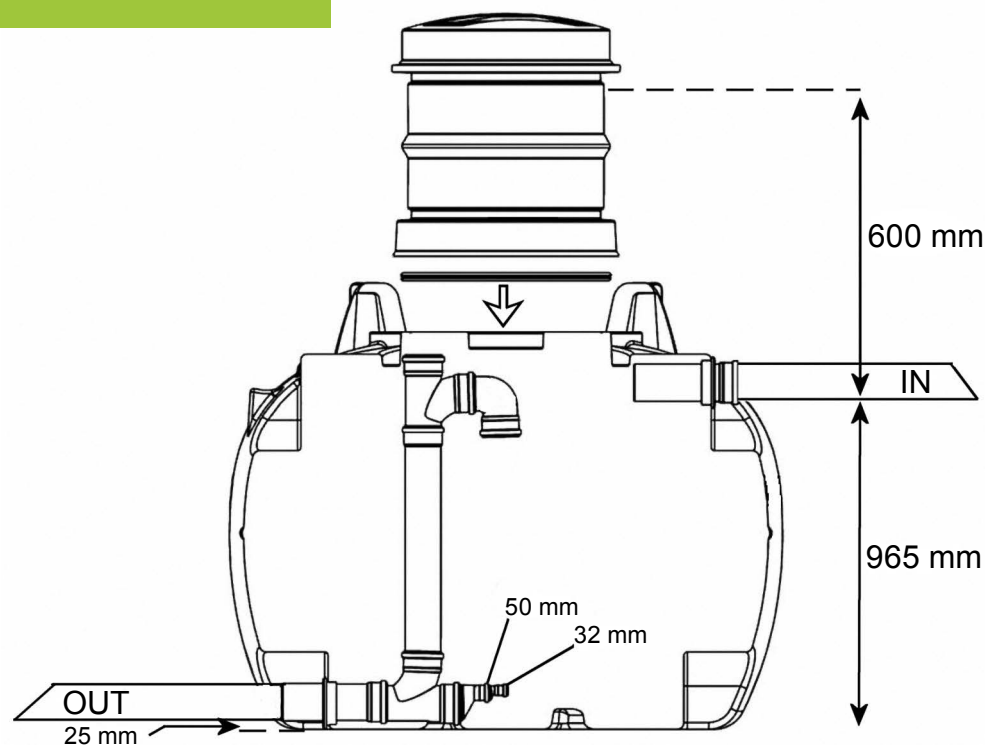
- Kestävä, matala ja kevyt viivytyssäiliö
- Reilusti viivytystilaa, jopa 2500 l
- Yksinkertainen, varmatoiminen ratkaisu
- Kotimaisen valmistajan tuote
- Matala ja kevyt säiliö, joka on kevyt käsitellä ja kuljettaa
- Ylivuotoputkessa on kuorinta
- Säiliö voidaan asentaa viheralueelle
- Lukittava kansi

## Suunnittelu- ja asennusohjeet

Savimaahan tai kivikkoiseen maahan tehty kaivanto on salaojitettava. Pinta- tai pohjavesi ei saa nousta säiliön ulkopuolella säiliön yläreunan yläpuolelle. Suurin sallittu asennussyvyys säiliön päältä mitattuna on 1 m.

Kaivannon oltava riittävä suuri, jotta säiliö on ankkuroitavissa maaperään. Säiliö asennetaan vaakasuoraan tasatun kaivannon pohjalle. Varmista tulo- ja lähtöyhteiden korkeusasemat. Ympäristäyttyä tehdään routimattomalla maa-aineksella (raekoko max. 20 mm) kerroksittain. Lämpöeristä tarvittaessa säiliö sekä tulo- ja lähtöyhteet.

Asenna säiliön ja huoltokaivon väliin tiiviste, ennen kuin asennat huoltokaivon paikoilleen. Säiliössä olevaa 560 mm:n huoltokaivoa voidaan jatkaa. Sen kansi on lukittava turvallisuuden vuoksi.



Lisätietoja:

**Uponor Infra Oy**  
PL 21

15561 Nastola

**P** 020 129 211 (vaihe)

**F** 020 129 210

**W** [www.uponor.fi](http://www.uponor.fi)

**E** [infofi@uponor.com](mailto:infofi@uponor.com)