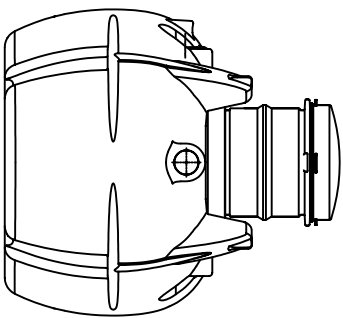


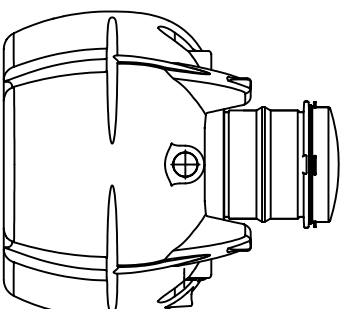
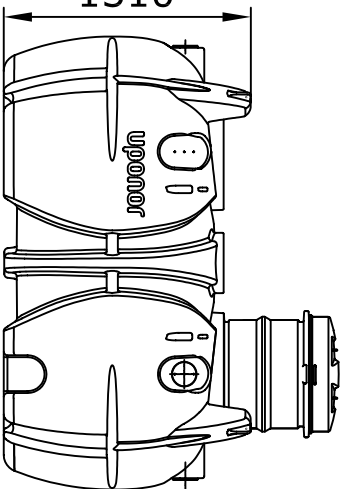
# Uponor-sadevesienkeräilyssäiliö 3m<sup>3</sup> ja huoltokaivo

Uponor no. 1058260

LVI-koodi 2620041



1310

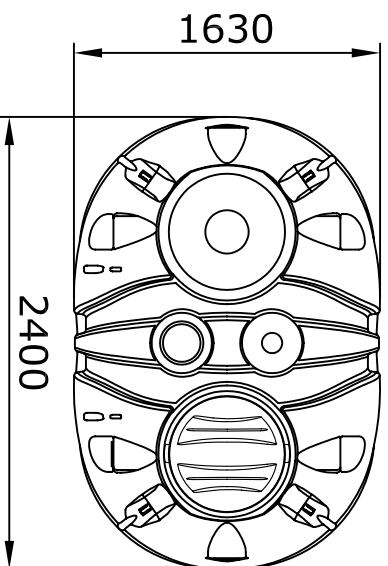


## Lisävarusteet

- Vesiliukko tuloputkelle (Uponor no. 1058261)
  - Vesiliukko ylivuotoputkelle (Uponor no. 1059169)
  - Ankkurointijärjestelmä 2kpl (Uponor no. 1003563)
- Lisäksi tarvittavat vesiautomaatin, imuletkua (max. 7m) ja paineletkua liittimiin.

## Huom.

- Sadevesienkeräilyssäiliö on aina ankkuroitava.
- Suurin sallittu asennussyvyys säiliön päältä mitattuna on 1m.
- Maksimi pohjaveden korkeus säiliön yläpinnan tasolla.



Pitämme oikeuden muutoksiin

**uponor**

K.osa/Kylä	Korttel/Tila	Tontti/Rn:o	Viranomaisen arkkistointinekinntöjä varten	
Rakennustoimennepide			Piirustustaji	Juoks.n:o
Rakennuskohteen nimi ja osoite			Piirustuksen sisältö	Mittakaavat
Suunnittelijan nimi, pätevyys ja allekirjoitus			Suunnitteluala, työn n:o ja piir. n:o	Muutos