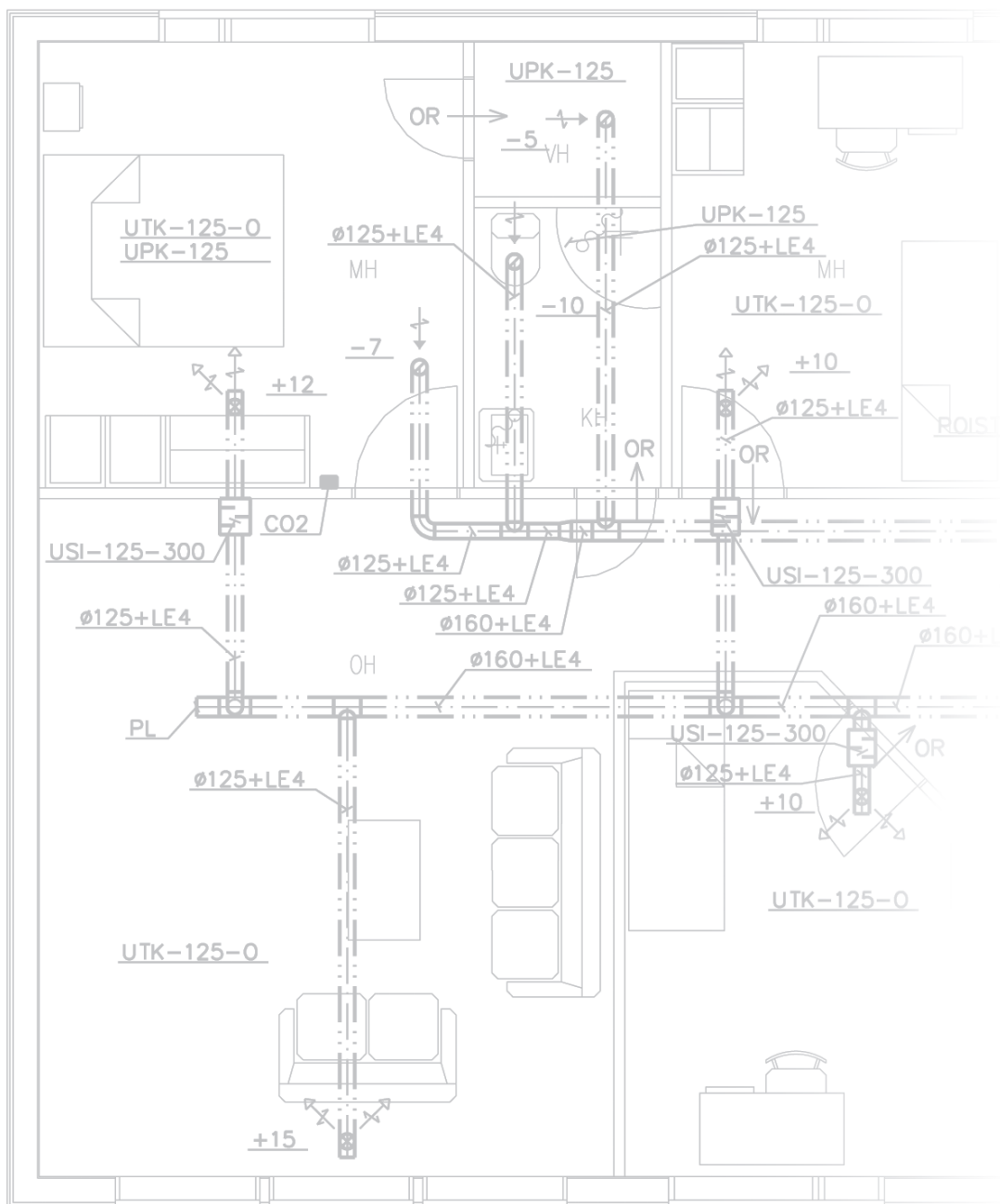


Pien- ja kerrostalojen huoneistokohtainen ilmanvaihto

Suunnittelu- ja asennusohje



Sisällysluettelo

Esipuhe	3	Keittiön liesikuvun eri poistoilmanvaihtoratkaisujen energiankulutus	15
Uponor ja ympäristöasiat.....	3		
Uponor-ilmanvaihtojärjestelmät	4	Kerrostalojen huoneistokohtaisten ilmanvaihtoratkaisujen järjestelmäkuvauksia	16
Kanaviston materiaalin tekniset tiedot	4	A. Huoneistokohtainen IV-LTO-kone ja keittiöiden poistoilmanvaihto	16
Kanaviston tekniset ominaisuudet	4	B. Huoneistokohtainen IV-LTO-koneen jäteilma ulkoseinästä ja keittiöiden poistoilmanvaihto.....	20
Kanavaeristeen tekniset tiedot	5	C. Keittiön liesikuvun poistoilma omana kanavanaan IV-LTO-koneeseen ohi lämmöntalteenoton.....	23
Laatu	5	Kanaviston mitoittaminen sekä painehäviökäyrästöt	25
Koot ja toleranssit	5	Asentaminen	29
Kanaviston tiiviys	5	Yleistä	29
Pakkaus	5	Kanavistot	29
Varastointi	5	Höyrysulun läpiviennit	30
Puhdistus	5	Valmiiksi eristetyt kanavat ja höyrysulun läpiviennit.....	30
Ilmanvaihtokanavat ja -osat	6	Kannakointi	31
Puhtaat ilmanvaihtokanavat.....	6	Valmiiksi eristettyjen kanavien kannakointi	31
Puhtaat kanavaosat	6	Eristäminen	32
Esieristetyt ilmanvaihtokanavat	7		
Esieristetyt kanavaosat	8		
Määritelmiä	10		
Ilmanvaihdon suunnittelu pientaloihin	11		
Uponor-ilmanvaihtokanavien käyttökohteet	11		
Liesikuvun/-tuulettimen poistoilmakanava	11		
Kanaviston sijoittaminen	11		
Viranomaismääräykset	11		
Puhdistusluukut	11		
Kanaviston eristäminen	11		
Löylyhuoneen ilmanvaihto	11		
Kerrostalojen huoneistokohtaisen tulo- ja poistoilmanvaihdon suunnittelu	14		
Uponor-ilmanvaihtokanavien käyttökohteet	14		
Liesikuvun poistoilmakanava.....	14		
Kanaviston sijoittaminen.....	14		
Viranomaismääräykset	14		
Kanaviston verhoilu ja kotelointi	14		
Kanaviston eristäminen	14		
Löylyhuoneen ilmanvaihto	14		

Esipuhe

Uponor Suomi Oy valmistaa huoneistokohtaiseen ilmanvaihtoon tarkoitettuja kanavia, kanavaosia ja tuotteita. Kanavat ja osat valmistetaan polypropeenimuovista. Tiiviysluokka on D. Valmistustekniikan sekä materiaalin ansiosta ne ovat sisäpinnaltaan puhtaita, öljyttömiä ja sileitä. Sileään sisäpintaan pöly tms. epäpuhtaudet tarttuvat huonosti, ja tarvittava puhdistus on helppoa.

Kanavat toimitetaan tehtaalta päät suojatulpin varustettuina ja kanavaosat ilmatiiviiseen muovipussiin pakattuina, näin ne pysyvät puhtaina.

Uponor-järjestelmän muovisilla ilmanvaihtokanavilla ja kanavaosilla on Eurofins-tuotesertifikaatti EUFI29-19006237-C. Uponor-järjestelmän muovisilla ilmanvaihtokanavilla on toteutettu pientalojen ilmanvaihtojärjestelmiä vuoden 2000 syksystä alkaen.

Tähän suunnittelu- ja asennusohjeeseen on koottu ilmanvaihdon toteutuksen asennusesimerkkejä, joissa on sanallisesti ja havainnollisin piirustuksin esitetty, miten sekä pien- että kerrostalojen huoneistokohtainen ilmanvaihto toteutetaan Uponorin muovisilla ilmanvaihtokanavilla.

Ilmanvaihdon asennusesimerkeissä keittiön liesikuvun poistoilmakanava on aina sinkittyä peltikanavaa. Muovikanavan käyttö on kiellettyä.

Uponor ja ympäristöasiat

Uponorin järjestelmät ovat teknisesti edistyksellisiä, elinkaareltaan kustannustehokkaita, ympäristömyötäisiä ja eettisesti hyväksyttäviä. Toiminnassa otetaan huomioon sidosryhmien odotukset ja yrityksen yhteiskunnallinen vastuu.

Toimintojärjestelmämme on rakennettu täyttämään SFS-EN ISO 9001 ja SFS-EN ISO 14001 mukaiset vaatimukset. Koko henkilöstöä koulutetaan riittävän asiantuntemuksen sekä yrityksen toimintopolitiikan varmistamiseksi koko organisaatiossa. Kaikessa toiminnassa tavoitteina ovat jatkuva parantaminen ja ympäristölle aiheutuvien haittojen minimointi. Ympäristöystävällisiä tuotejärjestelmiä kehitetään yhteistyössä sidosryhmien kanssa.

Ympäristöasioissa päätavoitteina ovat tuotannon prosessien jatkuva kehittäminen, ympäristötuotteiden kehittäminen ja syntyvän jätteen minimointi sekä kierrätysmuovien hyödyntäminen.

Toimintojärjestelmämme toimivuutta arvioidaan sisäisesti ja ulkopuolisen arvioijan toimesta määräväleihin. Arvioinneilla varmistetaan järjestelmän toimivuus ja jatkuva kehittyminen ympäristöpäämäärien ja asetettujen tavoitteiden mukaisesti.

Uponor-ilmanvaihtojärjestelmät

Tässä suunnittelu- ja asennusohjeessa esitetyt ohjeet soveltuvat P3-luokan pien-, rivi- ja paritalojen sekä P1-luokan kerrostalojen huoneistokohtaisten ilmanvaihtojärjestelmien toteuttamiseen. Rivi- ja paritalojen ullakkotiloihin tehdään rakennustekninen palo-osastointi huoneistokohtaisesti.

Uponor-ilmanvaihtojärjestelmään kuuluvat sekä eristämättömät että eristetyt ilmanvaihtokanavat ja kanavaosat. Eristetyllä kanavajärjestelmällä tuloilman viilentäminen voidaan suorittaa turvallisemmin, eikä energia huku rakenteisiin. Toisaalta yläpohjan eristetilassa sijaitsevat tehtaalla valmiiksi eristetyt kanavistot ovat ”turvassa” ja näin ollen välttyään kondensoitumiseen sekä asennusvirheisiin liittyviltä riskeiltä.

- Kanavat ja osat puhtaina ja suojattuina tuotannosta asennukseen asti
- Tuotevalikoimassa on myös eristetyt tehdasvalmiit kanavat ja kanavaosat
- Ei kerää pölyä eikä likaa: antistaattinen PP-materiaali hylkii epäpuhtauksia
- Asentaminen on nopeaa ja yksinkertaista
- Helposti työstettävä materiaali
- Kanaviston asennus ilman erillistä tiivistämistä ja lukitsemista
- Virtausteknisesti erinomainen rakenne
- Ei korroosio-ongelmia
- Ei hajuhaittoja
- Varmistaa terveellisen sisäilman kodin kaikissa tiloissa
- Ainutlaatuinen rakenne- ja liitosratkaisu

Kanaviston materiaalin tekniset tiedot

Raaka-aine:	polypropeeni; hajuton ja myrkytön
Väri:	musta
Tiheys:	≈ 900 kg/m ³
Vetolujuus:	30 MPa
Lämpölaajeneminen:	0,06 mm/m °C



KAIKKI KANAVAT
Uponor Suomi Oy
Nastola - Forssa

Kanaviston tekniset ominaisuudet

Kanavat ja osat ovat sisäpinnoiltaan sileät ja saumattomat.

Palokäyttäytyminen:

Eurofins-sertifikaatti nro EUFI29-19006237-C

Paloturvallisuusvaatimuksien täytyminen on osoitettu Ympäristöministeriön asetuksen rakennusten paloturvallisuudesta 3§:n mukaisesti.

VTT:n tutkimukset

Nro VTT-R-05113-10
Pvm 01.10.2010
Nro VTT-S-12299-06
Pvm 29.12.2006
Nro VTT-S-03927-07
Pvm 14.05.2007
Nro VTT-M-03934-07
Pvm 14.05.2007.

Iskunkestävyys:

Kanavat testataan iskukoemenetelmän EN ISO 11173 mukaisesti -10 °C:ssa.

Syöpymättömyys:

Kemiallinen kestävyys on esitetty standardissa ISO/TR 10358.

Antistaattisuus:

Tuote on antistaattinen. Kanavan ja osien antistaattisuus varmistetaan valmistuksessa mittausmenetelmän IEC 61340-4-10 mukaisesti.

Lämmönkesto:

Jatkuva -50...+85 °C,
hetkellinen +100 °C.

Pakkasenkesto:

Alin suositeltava asennuslämpötila on -10 °C.

Puhtausluokka:

Puhtausluokka M1.

UPONOR indoor air duct 125 x 3000 PP  200204 1 2 0377/02  SITAC 1442 VTT

Tuotenimi	Koko	Materiaali ja tunnus	Valmistus-aika	Valmistus-yksikkö ja -kone	Kansainväliset hyväksynnät
-----------	------	----------------------	----------------	----------------------------	----------------------------

Kanavan merkinnät

Kanavaeristeen tekniset tiedot

Raaka-aine:	vaahdotettu polyeteeni;
Lämmönjohtavuus:	0,0377 W/Km
Väri:	harmaa
Tiheys:	30 kg/m ³ , eristepaksuus 15 mm Riittävä eristepaksuutta määritettäessä on huomioitu myös muovikanavan eristävä vaikutus.
Palokäyttäytyminen:	paloluokittelematon.
VTT:n tutkimukset:	Pientalon teollisesti eristetty ilmanvaihtokanavisto Pintalämpötilan laboratorikokeet Pvm 06.11.2006 Laskennallinen arvio ilma- kanaviston kondenssin estämiseksi ja lämpöhäviöiden rajoittamiseksi tarvittavasta eristyspaksuudesta tuotekehitystä ja laboratorio- kokeita varten Pvm 10.05.2006.

Laatu

Uponor-ilmanvaihtojärjestelmän muovisille ilmanvaihtokanaville ja kanavaosille on myönnetty Eurofinsin tuotesertifikaatti.

Koot ja toleranssit

Kanavien koot ovat \varnothing 100 (+0,5) mm, \varnothing 125 (+0,5) mm, \varnothing 160 (+0,6) mm ja \varnothing 200 (+0,7) mm. Toleranssit ovat kanavastandardin SFS-EN 1506 mukaiset. Ruiskupuristamalla valmistettujen osien toleranssit ovat tarkemmat kuin standardi edellyttää. Uponor-ilmanvaihtokanavat ja -osat ovat yhteensopivia standardin SFS-EN 1506 mukaan valmistettujen kanavakomponenttien kanssa.

Kanaviston tiiviys

Kanaviston tiiviysluokka on D (VTT:n raporttinumero VTT-S-11208-08). Kanaviston liitokset on tehtävä tämän suunnittelu- ja asennusohjeen ohjeita noudattaen. Liitosta ei voi liimata kiinni, koska liuottimet eivät vaikuta polypropeeniin.

Pakkaus

Kanavat toimitetaan molemmat päät tulpattuina likaantumisen estämiseksi. Kanavaosat toimitetaan muovipusseihin ja pahvilaatikoihin pakattuina.

Varastointi

Kestää ulko-varastointia kahden vuoden ajan Keski-Euroopan olosuhteissa. Kanavissa UV-suojaus. Enintään kaksi kanavainippua päällekkäin. Varastoidaan mahdollisuuksien mukaan likaantumiselta suojattuna.

Puhdistus

Kanavisto puhdistetaan nuhoamalla vähintään 10 vuoden välein. Kanavisto on hyvä tarkastaa ja puhdistaa tarvittaessa myös ennen käyttöönottoa.



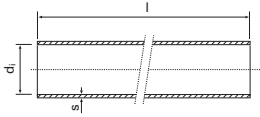
Ilmanvaihtokanavat ja -osat

Puhtaat ilmanvaihtokanavat

Materiaali: polypropeeni. Väri: musta.

Pyöreä kanava

Toimitetaan 3 metrin salkoina.

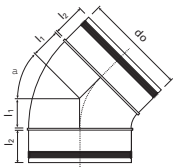


di x l	Uponor-nro	LVI-nro	s
100 x 3000	1068037	8273024	2,1
125 x 3000	1068038	8273025	2,1
160 x 3000	1068039	8273026	2,5
200 x 3000	1068040	8273027	3,0

Puhtaat kanavaosat

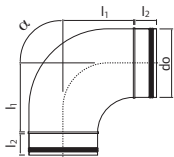
Kanavan materiaali: polypropeeni. Väri: musta.

Käyrä 45°



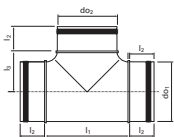
do x α	Uponor-nro	LVI-nro	l1	l2
100 x 45°	1068057	8273029	46	40
125 x 45°	1068058	8273030	36	50
160 x 45°	1068059	8273031	45	50
200 x 45°	1068056	8273032	54	50

Käyrä 90°



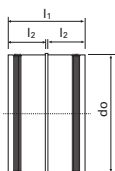
do x α	Uponor-nro	LVI-nro	l1	l2
100 x 90°	1068053	8273033	81	40
125 x 90°	1068054	8273034	110	50
160 x 90°	1068055	8273035	160	50
200 x 90°	1068052	8273036	130	50

T-kappale



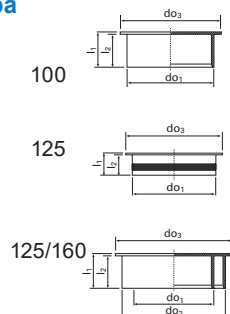
do1/do2	Uponor-nro	LVI-nro	l1	l2	l3
100/100	1068060	8273037	142	40	71
125/100	1068064	8273038	144	50	81
125/125	1068061	8273039	168	50	81
160/100	1068065	8273040	144	50	98
160/125	1068062	8273041	168	50	101
160/160	1068063	8273042	196	50	100
200/160	1068066	8273043	202	50	118

Jatkoliitin



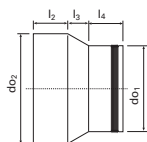
do	Uponor-nro	LVI-nro	I1	I2
100	1068049	8273047	83	40
125	1068050	8273048	103	50
160	1068051	8273049	103	50
200	1068048	8273050	103	50

Tulppa



do ₁ /do ₂	Uponor-nro	LVI-nro	do ₃	I1	I2
100	1068067	8273051	120	43	40
125	1068068	8273052	145	33	30
125/160	1068069	8273053	180	53	50

Muuntoliitin

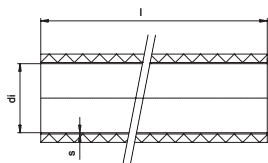


do ₁ /do ₂	Uponor-nro	LVI-nro	I2	I3	I4
100/125	1068070	8273044	50	20	40
125/160	1068071	8273045	51	30	50
160/200	1068072	8273046	51	40	50

Esieristetyt ilmanvaihtokanavat

Kanavan materiaali: polypropeeni. Väri: musta.
 Eristeen materiaali: vaahdotettu polyeteeni. Väri: harmaa
 Eristeen paksuus: 15 mm

Pyöreä kanava



Toimitetaan 3 metrin salkoina

d ₁ x l	Uponor-nro	LVI-nro
100 x 3000	1068041	8273054
125 x 3000	1068042	8273055
160 x 3000	1068043	8273056
200 x 3000	1068044	8273058

Esieristetyt kanavaosat

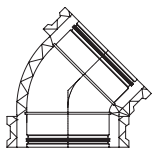
Materiaali: polypropeeni. Väri: musta.

Eristeen materiaali: vaahdotettu polyeteeni. Väri: harmaa

Eristeen paksuus: 15 mm

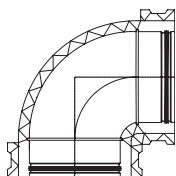
Osien mukana toimitetaan tarvittava määrä kiristysnauhoja.

Käyrä 45°



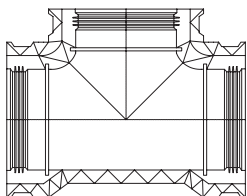
do x α	Uponor-nro	LVI-nro
100 x 45°	1068082	8273071
125 x 45°	1068083	8273072
160 x 45°	1068084	8273073
200 x 45°	1068081	8273070

Käyrä 90°



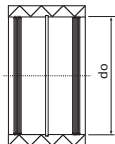
do x α	Uponor-nro	LVI-nro
100 x 90°	1068078	8273067
125 x 90°	1068079	8273068
160 x 90°	1068080	8273069
200 x 90°	1068077	8273066

T-kappale



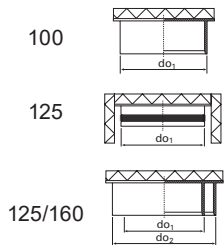
do ₁ /do ₂	Uponor-nro	LVI-nro
100/100	1068085	8273074
125/100	1068089	8273078
125/125	1068086	8273075
160/100	1068090	8273079
160/125	1068087	8273076
160/160	1068088	8273077
200/160	1068091	8273080

Jatkoliitin



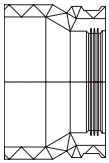
do	Uponor-nro	LVI-nro
100	1068074	8273063
125	1068075	8273064
160	1068076	8273065
200	1068073	8273062

Tulppa



do_1/do_2	Uponor-nro	LVI-nro
100	1068092	8273081
125	1068093	8273082
125/160	1068094	8273083

Muuntoliitin

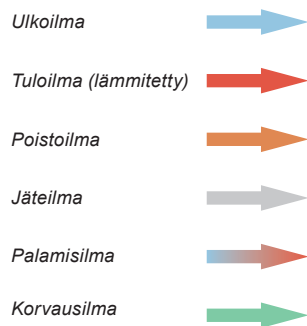
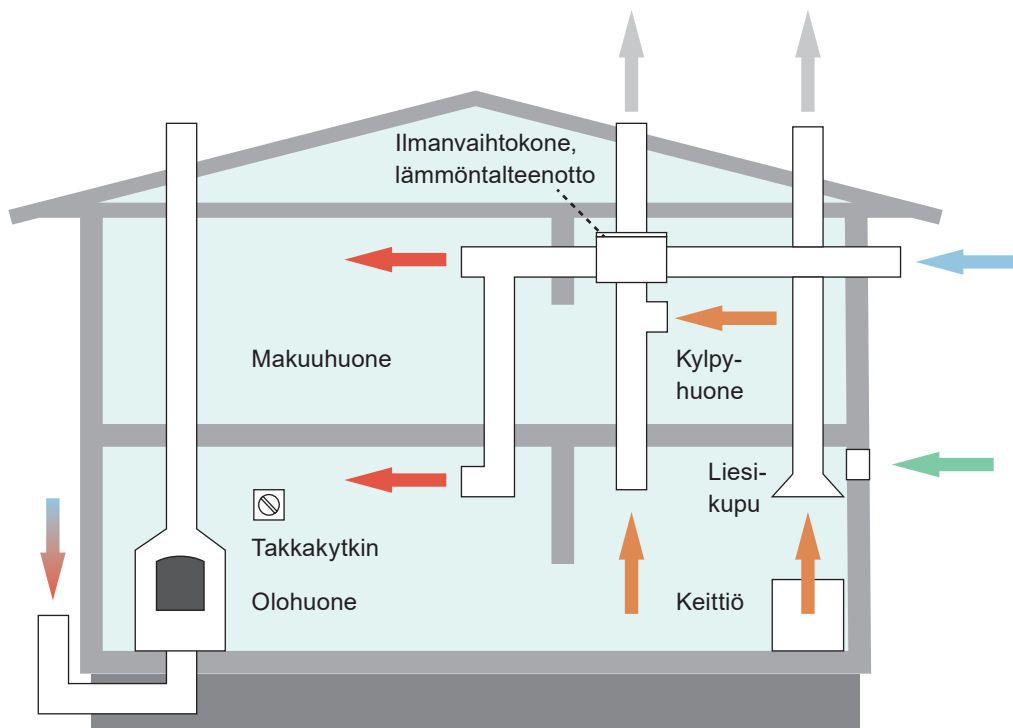


do_1/do_2	Uponor-nro	LVI-nro
100/125	1068095	8273084
125/160	1068096	8273085
160/200	1068097	8273086

Määritelmiä

- **Ulkoilmakanava** tuo raitista ilmaa ulkoa ilmanvaihtokoneelle.
- **Tuloilmakanavat** jakavat raittiin ilman koneelta huonetiloihin.
- **Poistoilmakanavat** johtavat huoneilmaa ilmanvaihtokoneelle, jossa sen lämpösisältö siirretään tarvittaessa lämmittämään sisään tulevaa raitista ulkoilmaa.
- **Jäteilmakanava** johtaa poistoilman ilmanvaihtokoneelta katolle sijoitetun poistoputken kautta ulos.

Ilmanvaihtosuunnittelun ja kanaviston mitoittamisen suositeltavana lähtökohtana pidetään suhteellisen alhaista ilman nopeutta kanavistossa, alle 3 m/s.



Ilmanvaihdon suunnittelu pientaloihin

Uponor-ilmanvaihtokanavien käyttökohteet

Uponor-ilmanvaihtokanavia käytetään Ympäristöministeriön asetuksen rakennusten paloturvallisuudesta mukaisesti P3-luokan pien-, rivi- ja paritalojen huoneistokohtaisen ilmanvaihdon kanavina lukuun ottamatta keittiön kohdepoistokanavointia.

Liesikuvun/-tuulettimen poistoilmakanava

Keittiön liesikuvun tai -tuulettimen kohdepoistokanavina käytetään palamatonta teräspeltikanavaa seinämäpaksuudeltaan vähintään 0,5 mm. Kanava paloeristetään ullakon ja ullakon ontelon osalta EI30-palonkestävyysluokan eristeellä. Kohdepoistokanavaa ei liitetä asunnon muuhun ilmanvaihtoon, vaan johdetaan ulos vesikatolle omana kanavanaan ja omalla poistoilmapuhaltimellaan.

Kanaviston sijoittaminen

Tulo- ja poistoilmakanavat sijoitetaan tavallisesti

- yläpohjan yläpuolelle kattoeristeisiin,
- ullakolle,
- väli-/yläpohjan sisään,
- alaslasketun katon yläpuolelle, tai
- koteloituna sisäkaton alapuolelle.

Tuloilmaventtiilit sijoitetaan pääasiassa oleskelu- ja makuutiloihin ja niiden tehtävänä on tuoda uutta puhdasta ulkoilmaa näihin huonetiloihin. Poistoilmaventtiilien tehtävä on ilman vaihtamisen ohella kosteuden ja hajujen poistaminen, ja ne sijoitetaan siksi pesu-, sauna-, kodinhoito-, vaatehuone-, keittiö-, tuulikaappi- ja WC-tiloihin. Vaihdeettava ilma virtaa tuloilmatiloista ovirakojen (väh. 15 mm) kautta poistoilmaventtiileillä varustettuihin tiloihin. Tulo- ja poistoilmakanaviin asennetaan 1000 mm pituiset äänenvaimentimet heti ilmanvaihtokoneen jälkeen estämään koneen laiteäänen siirtymistä huonetiloihin. Lisäksi makuuhuoneiden yhteyteen voidaan asentaa 300 mm pituiset äänenvaimentimet.

Uponor-ilmanvaihtojärjestelmän kanssa voi käyttää kaikkia yleisimpiä markkinoilla olevia ilmanvaihdon tulo- ja poistoilmaventtiileitä sekä äänenvaimentimia valmistajien ohjeiden mukaan.

Viranomaismääräykset

Kanaviston suunnittelussa ja asentamisessa tulee noudattaa ympäristöministeriön asetuksia ja ohjeita rakennusten sisäilmastosta ja ilmanvaihdosta, paloturvallisuudesta sekä ääniympäristöstä. Ilmanvaihtokanavat on suojattava alaslasketuilla katto- tai kotelorakenteilla asuintilaan päin ympäristöministeriön asetuksen rakennusten paloturvallisuudesta mukaisesti vähintään D-s2, d2-luokan materiaalilla.

Puhdistusluukut

Kanavistoon sijoitetaan riittävä määrä puhdistusluukkuja ympäristöministeriön asetuksen rakennusten sisäilmastosta ja ilmanvaihdosta mukaisesti. Uponor-ilmanvaihtojärjestelmän puhdistusluukkuina voi käyttää soveltuvan kokoista T-haaraa ja tulppaa.

Kanaviston eristäminen

Kanaviston lämpö- ja kondenssivesi- sekä paloeristäminen määritellään ilmanvaihtosuunnitelmassa. Eristykset merkitään piirustuksiin tunnuksin, esimerkiksi:

- LE1: lämpöeristys mineraalivilla 50 mm.
- LE2: lämpöeristys mineraalivilla 50 + 50 mm.
- LE3: lämpöeristys mineraalivilla 50 mm + puhallusvilla tai vastaava vähintään 100 mm eristetyn kanavan päällä.
- LE4: Lämpimässä tilassa kondenssi- ja lämpöeristys PE-solumuovi 15 mm. Yläpohjan lämmöneristekerroksen sisällä niin, että 15 mm:n PE-solumuovilla eristettyjen kanavien päällä on vähintään 100 mm mineraalivillapohjaista puhallusvillaa tai vastaavaa mineraalivillaa.
- LE5: kondenssi- ja lämpöeristys PE-solumuovi 15 mm + mineraalivilla 50 mm.
- PE: paloeristys mineraalivilla EI30.

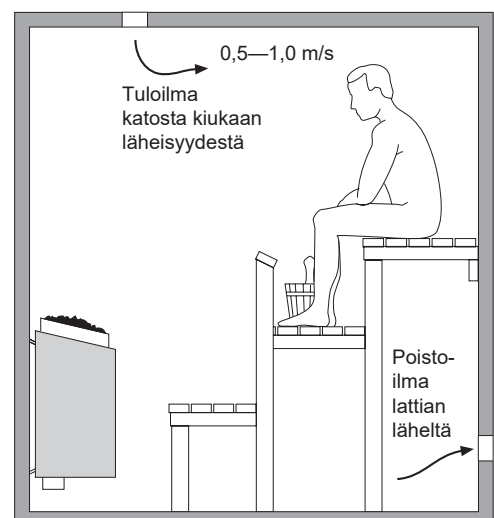
Työmaalla tehtävän eristämistyön helpottamiseksi kannattaa hyödyntää tehdasvalmiita valmiiksi 15 mm:n solumuovieristeellä eristettyjä kanavia ja kanavaosia.

Löylyhuoneen ilmanvaihto

Löylyhuoneen kanavistossa lämpötilarajoitukset on otettava huomioon. Kanavat asennetaan saunatilin eristeeseen tai sen yläpuolelle. Muussa tapauksessa, esimerkiksi välittömästi paneeliverhouksen takana, kanavat on lämpöeristettävä 50 mm:n mineraalivillalla. Kattoon sijoitettavalle venttiilille tuleva kanava ja venttiilin kehys on kiinnitettävä luotettavasti kattorakenteeseen ruuvikiinnityksellä.

Huom! Löylyhuoneen yläosassa käytetään ainoastaan sinne tarkoitettuja kuumuuden kestäviä saunaventtiileitä, tuloilmaventtiili on merkitty punaisella tarralla ja poistoilmaventtiili on varustettu puunupilla.

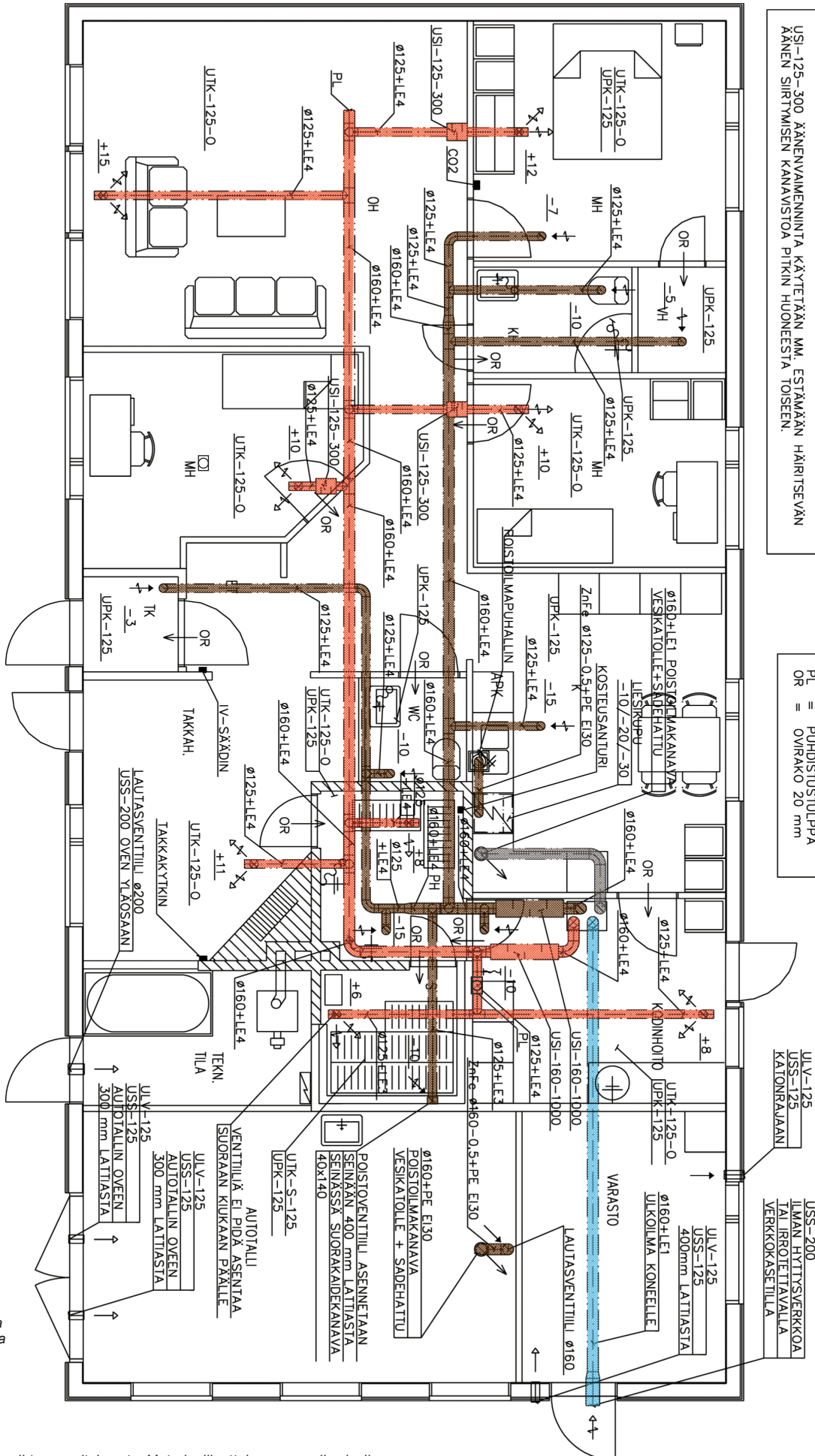
Saunaventtiilit on aina asennettava kiinnityskehysten kanssa. Kiinnityskehys on kiinnitettävä ruuvikiinnityksellä saunan katon puumateriaaliin. Tämän jälkeen venttiili asennetaan paikoilleen. Saunan kiukaan yläpuolelle venttiili asennetaan niin, että venttiili ei ole suoraan kiukaan päällä.



Löylyhuoneen ilmanvaihto

ILMANVAIHTOKANAVAT KONDENSSI-, LÄMPÖ- JA PALOERISTETÄÄN TÄMÄN KÄSIKIRJAN KOHTIEN ILMANVAIHDON SUUNNITTELU JA ERISTÄMINEN MUKAISESTI. USS-125-300 ÄÄNENVAIMENNINTA KÄYTTÄJÄN MM. ESTÄMÄÄN HÄIRITSEVÄÄ ÄÄNEN SIIRTÄMISEN KANAVISTOA PITKIN HUONEESTA TOISEEN.

LE = LÄMPÖERISTYS
PE = PALOERISTYS
PL = PUHDISTUSTUULUPPA
OR = OVRAKO 20 mm



Punainen: tuloilmakanava
Ruskea: poistoilmakanava
Sininen: ulkoilmakanava
Harmaa: jäteilmakanava

Esimerkki pientalon ilmanvaihtosuunnitelmasta. Materiaaliluettelo seuraavalla sivulla.

Materiaaliluettelo edellisen sivun pientalon ilmanvaihtosuunnitelmasta

Uponor-nro	Koko/koodi	Nimike	Valmistaja	kpl	m
1068043	ø160	Pyöreä kanava eristetty	Uponor Suomi Oy	13	36
1068042	ø125	Pyöreä kanava eristetty	Uponor Suomi Oy	18	48
1068080	ø160	Käyrä 90° eristetty	Uponor Suomi Oy	3	
1068079	ø125	Käyrä 90° eristetty	Uponor Suomi Oy	12	
1068087	ø160/125	T-kappale eristetty	Uponor Suomi Oy	11	
1068086	ø125/125	T-kappale eristetty	Uponor Suomi Oy	13	
1068088	ø160/160	T-kappale eristetty	Uponor Suomi Oy	1	
1068076	ø160	Jatkoliitin eristetty	Uponor Suomi Oy	8	
1068075	ø125	Jatkoliitin eristetty	Uponor Suomi Oy	9	
1068094	ø125/160	Tulppa eristetty	Uponor Suomi Oy	1	
1068093	ø125	Tulppa eristetty	Uponor Suomi Oy	9	
1068096	ø125/160	Muuntoliitin eristetty	Uponor Suomi Oy	2	
1068097	ø160/200	Muuntoliitin eristetty	Uponor Suomi Oy	1	

Lisäksi luettelo tuotteista, jotka eivät sisälly Uponor Suomi Oy:n tuotevalikoimaan

Koko/koodi	Nimike	kpl	m ²
ø125	Tuloilmaventtiili ohjaimella	7	
ø125	Tuloilmaventtiili sauna	1	
ø125	Poistoilmaventtiili	9	
ø125	Lautasventtiili	4	
ø200	Ulkosäleikkö irrotettavalla verkkokasetilla	2	
ø125	Ulkosäleikkö hyttysverkolla	4	
ø125–300	Äänenvaimennin	3	
ø160–1000	Äänenvaimennin	2	
	Mineraalivilla lämpöeriste 50 mm LE1 ja LE3	7	
	Mineraalivilla paloeriste 50 mm PE EI30		3
	Liesikupu vesikatolle asennettavalla kattoläpiviennillä ja poistoilmapuhaltimella	1	
	Tulo-/poistoilmanvaihtokone kosteusanturilla	1	
ø125	Pyöreä ZnFe ilmanvaihtokanava		5 m
ø160	Pyöreä ZnFe ilmanvaihtokanava		3 m
ø125	Käyrä ZnFe 90°	2	
ø160	Käyrä ZnFe 90°	2	
40x140	Saunan suorakaidekanavapaketti	1	
ø160	Vesikattoläpiviennin poistoputki sadehatulla	2	
ø160	Lautasventtiili	1	
ø200	Lautasventtiili	1	
ø125	Höyrysulun läpivienti	21	

Kerrostalojen huoneistokohtaisen tulo- ja poistoilmanvaihdon suunnittelu

Tämä suunnitteluohje koskee P1-luokan kerrostalo-kohteiden huoneistokohtaista tulo- ja poistoilmanvaihtoa, joka on varustettu lämmöntalteenottolaitteistolla.

Uponor-ilmanvaihtokanavien käyttökohteet

Uponor-ilmanvaihtokanavia käytetään ympäristöministeriön asetuksia noudattaen huoneistokohtaisen ilmanvaihdon kanavina.

Suunnittelussa on huomioitava, mitkä huoneistokohtaisen ilmanvaihdon kanavistoista toteutetaan teräspeltikanavilla ja mitkä Uponor-muovikanavilla. Keittiön liesikuvun kohdepoistokanavana käytetään aina teräspeltikanavaa. Keittiön liesikuvun ilmanvaihto toteutetaan joko omalla poistoilmakanavistolla aina vesikatolle saakka tai siten, että liesikuvun poistoilmakanava liitetään huoneistokohtaiseen ilmanvaihtokoneeseen, jolloin jäteilmakanavan ilmanvaihtokoneelta vesikatolle tulee olla huoneistokohtainen, ja kanavan materiaalin on oltava rst-kanavaa tai vastaavaa.

Tämän suunnittelu- ja asennusohjeen osassa Ilmanvaihtoratkaisujen järjestelmäkuvauksia on esitetty esimerkkejä erityyppisten kohteiden suunnittelun lähtökohdista ja Uponorin muovisten ilmanvaihtokanavien käyttömahdollisuuksista eri rakennustyyppeihin sovellettuina.

Liesikuvun poistoilmakanava

Keittiön liesikuvun kohdepoistokanavana käytetään palamatonta kierresaumattua teräspeltikanavaa seinämäpaksuudeltaan vähintään 0,5 mm. Kanava paloeristetään EI30-palonestävyysluokan eristeellä tämän suunnittelu- ja asennusohjeen mukaisesti.

Kanaviston sijoittaminen

Tulo- ja poistoilmakanavat sijoitetaan tavallisesti alaslasketun katon yläpuolelle koteloituna sisäkaton alapuolelle.

Tuloilmaventtiilit sijoitetaan pääasiassa oleskelu- ja makuutiloihin ja niiden tehtävänä on tuoda uutta puhdasta ulkoilmaa näihin huonetiloihin.

Poistoilmaventtiilien tehtävä on ilman vaihtamisen ohella kosteuden ja hajujen poistaminen, ja ne sijoitetaan siksi pesu-, sauna-, kodinhoito-, vaatehuone-, keittiö-, tuulikaappi- ja WC-tiloihin. Ilma virtaa tuloilmatiloista ovirakojen (väh. 15 mm) kautta poistoilmaventtiileillä varustettuihin tiloihin. Tulo- ja poistoilmakanaviin asennetaan 1000 mm pituiset äänenvaimentimet heti ilmanvaihtokoneen jälkeen estämään koneen laiteäänen siirtymistä huonetiloihin. Lisäksi makuuhuoneiden yhteyteen voidaan asentaa 300 mm pituiset äänenvaimentimet.

Viranomaismääräykset

Kanaviston suunnittelussa ja asentamisessa on noudatettava ympäristöministeriön asetuksia ja ohjeita rakennusten sisäilmastosta ja ilmanvaihdosta, paloturvallisuudesta sekä ääniympäristöstä.

Kanaviston verhoilu ja kotelointi

Ilmanvaihtokanavat on suojattava alaslasketuilla katto- tai kotelorakenteilla asuintilaan päin ympäristöministeriön asetuksen rakennusten paloturvallisuudesta mukaisesti vähintään A2-s1, d0-luokan pintamateriaalilla.

Kanaviston eristäminen

Kanaviston lämpö- ja kondenssivesi- sekä paloeristäminen määritellään ilmanvaihtosuunnitelmassa.

Eristykset merkitään piirustuksiin.

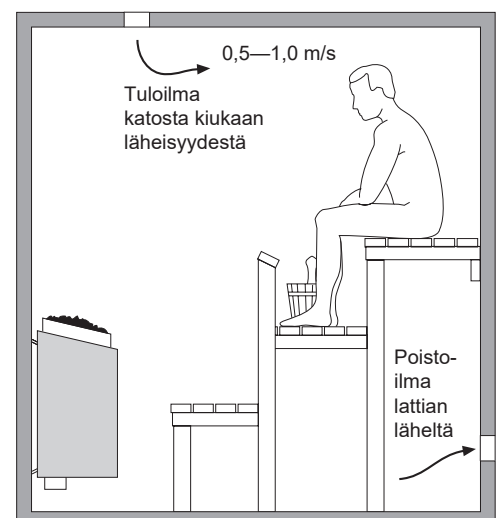
Työmaalla tehtävän eristämistyön helpottamiseksi kannattaa hyödyntää tehdasvalmiita 15 mm:n solumuovi-eristeellä eristettyjä kanavia ja kanavaosia.

Löylyhuoneen ilmanvaihto

Löylyhuoneen kanavistossa lämpötilarajoitukset on otettava huomioon. Kanavat asennetaan saunatilaa eristeeseen tai sen yläpuolelle. Muussa tapauksessa, esimerkiksi välittömästi paneeliverhouksen takana, kanavat on lämpöeristettävä 50 mm:n mineraalivillalla. Kattoon sijoitettavalle venttiilille tuleva kanava ja venttiilin kehys on kiinnitettävä luotettavasti kattorakenteeseen ruuvi kiinnityksellä.

Huom! Löylyhuoneen yläosassa käytetään ainoastaan sinne tarkoitettuja kuumuuden kestäviä saunaventtiileitä.

Saunaventtiilit on aina asennettava kiinnityskehysten kanssa. Kiinnityskehys on kiinnitettävä ruuvi kiinnityksellä saunan katon puumateriaaliin. Tämän jälkeen venttiili asennetaan paikoilleen. Saunan kiukaan yläpuolelle venttiili asennetaan niin, että venttiili ei ole suoraan kiukaan päällä.



Löylyhuoneen ilmanvaihto

Keittiön liesikuvun eri poistoilmanvaihtoratkaisujen energiankulutus

Tämän suunnittelu- ja asennusohjeen ilmanvaihtoratkaisujen järjestelmäkuvauksissa on esitetty keittiön liesikuvun poistoilmanvaihdosta kolme erilaista ratkaisuvaihtoehtoa.

Tarkasteltaessa **energiatehokkuutta** keittiön liesikuvun eri poistoilmanvaihtoratkaisujen välillä on arvioitava, kuinka monta tuntia vuorokaudessa keittiön liesikupu on tehostusasennossa. Hyvänä laskennallisena lähtökohdana voidaan pitää kolmea tuntia vuorokaudessa. Keittiön yleisilmanvaihto toimii 24 tuntia vuorokaudessa riippumatta siitä, onko liesikuvun tehostusasento päällä vai pois päältä.

Verrattaessa eri vaihtoehtojen energiankulutusta keskenään on suositeltavin se vaihtoehto, jossa liesikuvun poistoilmanvaihto on toteutettu omana järjestelmänä. Tämä vaihtoehto on myös edullisin huolto- ja kunnossapitotöitä ajatellen. Tässä ratkaisussa huoneistokohtaisen ilmanvaihtokoneen vaikutusalueen kanavointi, yleensä koneelta lähtevää jäteilmakanavaa lukuun ottamatta, toteutetaan Uponor-ilmanvaihtokanavilla. Katso esimerkit seuraavilta sivuilta.

Tällöin liesikupujen yhteiskanavapoistoilmanvaihto toteutetaan perinteisesti kierresaumatuilla peltikanavilla.

Tarkasteltaessa vaihtoehtoja energiatehokkuuden kannalta on huomioitava myös **huoltoon ja kunnossapitoon liittyvät kustannukset**.

Ensimmäisessä ratkaisussa huoneiston ilmanvaihto toteutetaan omana järjestelmänä ja keittiön liesikuvun poistoilmanvaihto omana järjestelmänä. Tällöin keittiön liesikupujen poistoilman-

vaihto toteutetaan yhteiskanavaperiaatteella vain liesikupujen poistoilmanvaihtoa palvelevan paineohjatun poistoilmapuhaltimen avulla.

Toisessa ratkaisussa, jossa keittiön liesikuvun poistoilma johdetaan huoneistokohtaisen ilmanvaihtokoneen lämmöntalteenoton kautta ulos, on arvioitava kuinka paljon lämmöntalteenottokennosto tästä syystä likaantuu ja onko liesikuvun suodatin riittävän tehokas epäpuhtauksien poistamiseksi aiheuttamatta liikaa painehäviöitä.

Kolmannessa ratkaisussa edellinen periaate voidaan toteuttaa myös ilmanvaihtokoneella, jossa keittiön poistoilmanvaihto kanavoidaan huoneistokohtaisen ilmanvaihtokoneen kautta ohi lämmöntalteenoton, kuitenkin yhteisellä jäteilmakanavalla ulos.

Vertailtaessa edellä kuvattujen erilaisten ilmanvaihtoratkaisujen vaikutuksia energiankulutukseen ja energiatehokkuuteen on hyvin tarkoin selvitettävä, millä tavoin ilmanvaihto missäkin käyttötilanteessa todellisuudessa toteutuu.

Vertailussa on huomioitava myös huoltoon ja kunnossapitoon liittyvät kustannukset sekä lämmöntalteenoton vuosihyötysuhde ja lämmöntalteenottokennoston likaantumisen vaikutus vuosihyötysuhteeseen.

Kerrostalojen huoneistokohtaisten ilmanvaihtoratkaisujen järjestelmäkuvauksia

Tässä osiossa esitetään asennusesimerkein kerrostalo-kohteiden huoneistokohtaisia ilmanvaihtojärjestelmiä, joissa ilmanvaihtokanaviston toteuttaminen perustuu Uponor-ilmanvaihtokanavien ja -kanavaosien käyttöön siinä laajuudessa kuin esimerkkipiirustukset osoittavat. Keittiön liesikuvun poistoilmakanava on aina kierresaumattua peltikanavaa vesikatolle saakka.

A. Huoneistokohtainen IV-LTO-kone ja keittiöiden poistoilmanvaihto

Tässä järjestelmässä ilmanvaihto on toteutettu huoneistokohtaisella IV-LTO-koneella, joka on sijoitettu huonetilaan tai huoneiston oven päälle.

IV-LTO-koneen ilmanvaihtokanavat ovat Uponorin muovikanavia.

Huoneistokohtaisen IV-LTO-koneen jäteilma on kanavoitu jokaiselta koneelta erikseen vesikatolle. Jäteilman kanavoinnista on esitetty kaksi eri vaihtoehtoa.

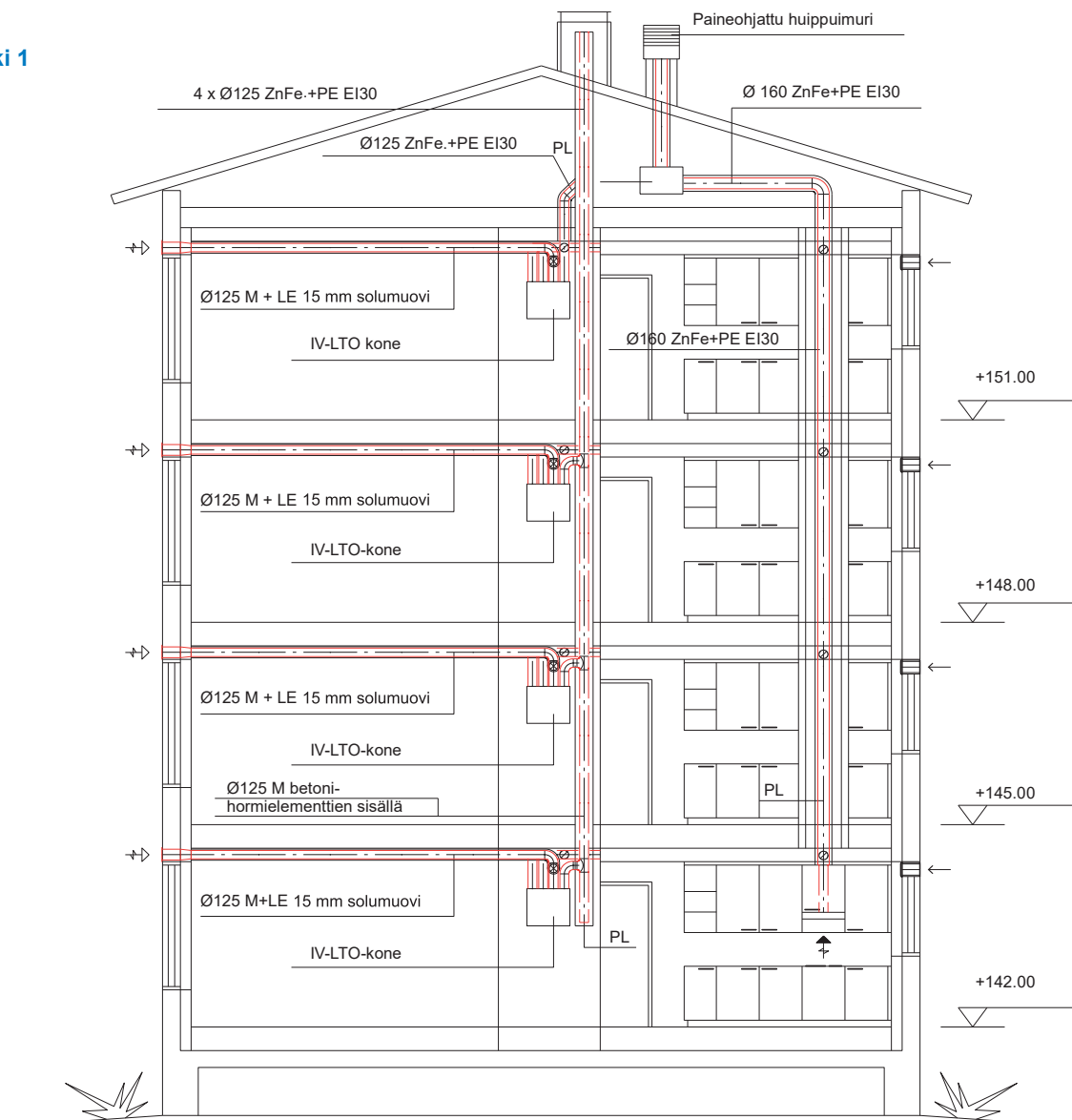
Ensimmäisessä versiossa jäteilmakanava on Uponorin muovikanavaa ja se on asennettu betonihormielementin sisään. Ullakolla oleva osuus kierresaumattua peltikanavaa, paloeristettynä.

Toisessa versiossa jäteilmakanava on kierresaumattua peltikanavaa, paloeristettynä IV-LTO-koneelta aina vesikatolle saakka.

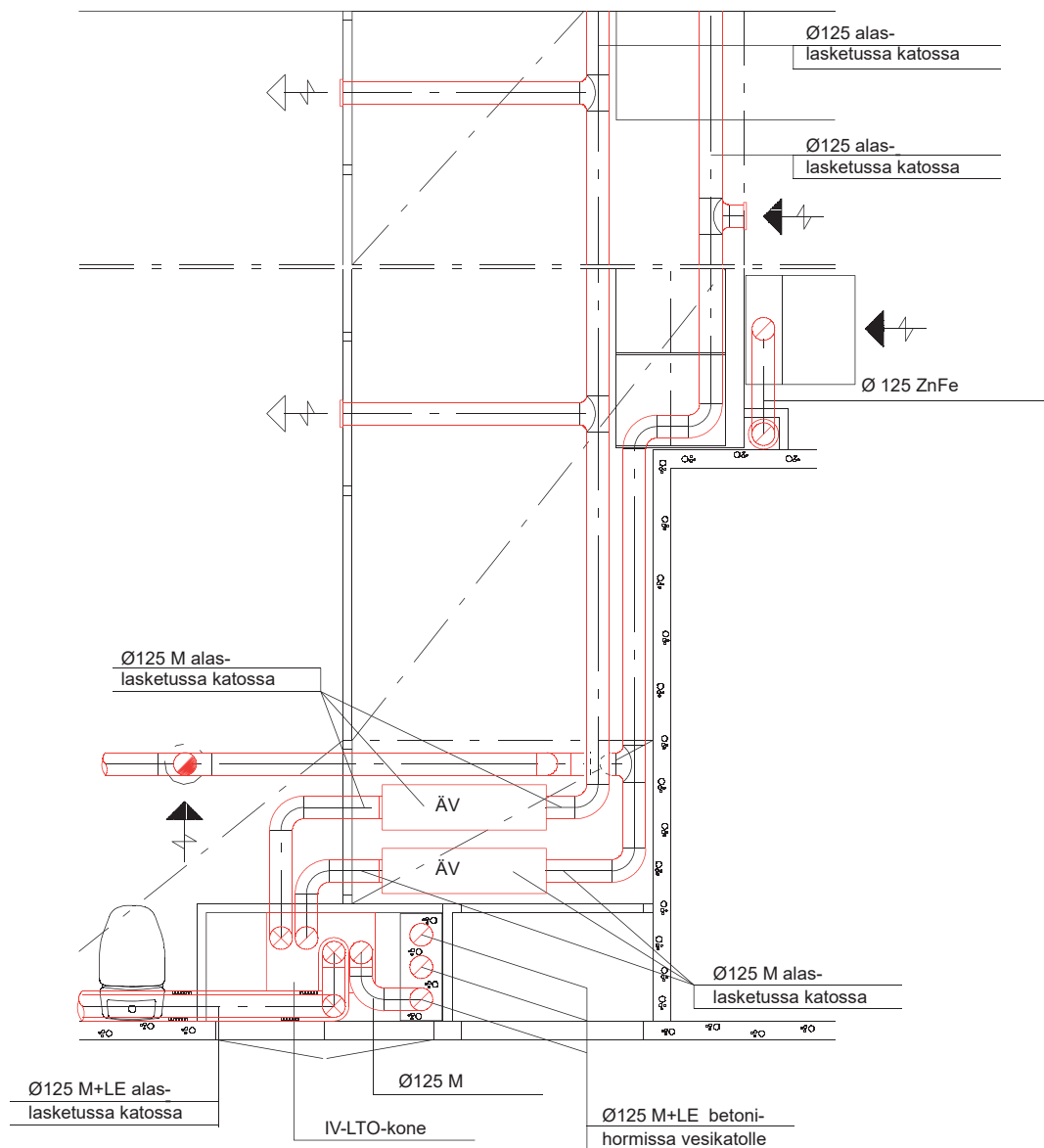
Huoneistokohtainen ilmanvaihto on esitetty kahdella erilaisella IV-LTO-koneella.

Keittiön poistoilmanvaihto on molemmissa versioissa esitetty omana yhteiskanavapoistona liesikuvulta paineohjattulle huippumurille tai yhteiskanavapuhaltimelle. Keittiön poistoilmakanava on kierresaumattua peltikanavaa, paloeristettynä vesikatolle saakka. Mikäli keittiön poistoilmakanava sijoitetaan betonihormielementin sisään, kanavamateriaali on kierresaumattua peltikanavaa ja ullakolla oleva kanavaosuus paloeristetään.

Esimerkki 1



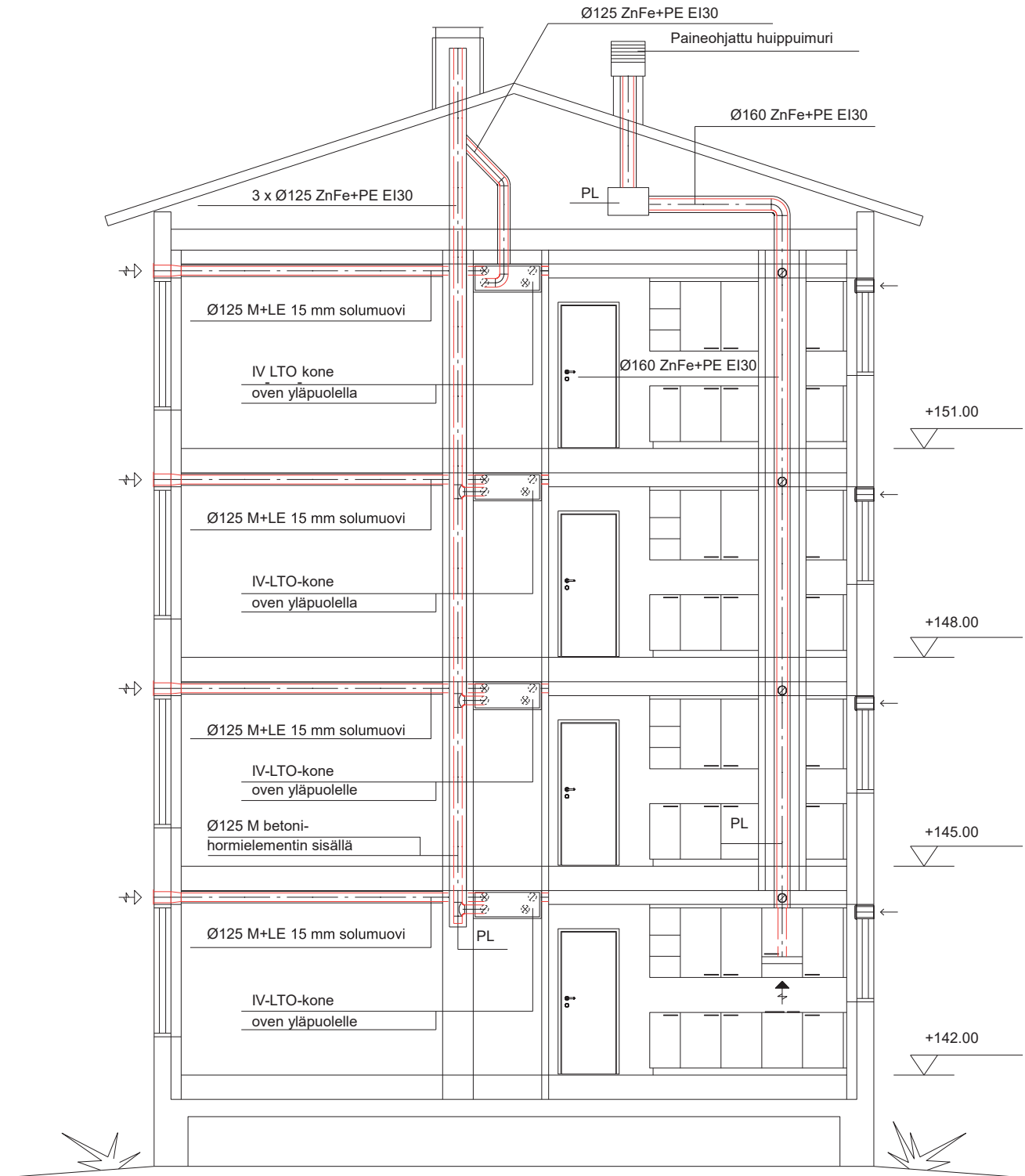
Esimerkki 1 A



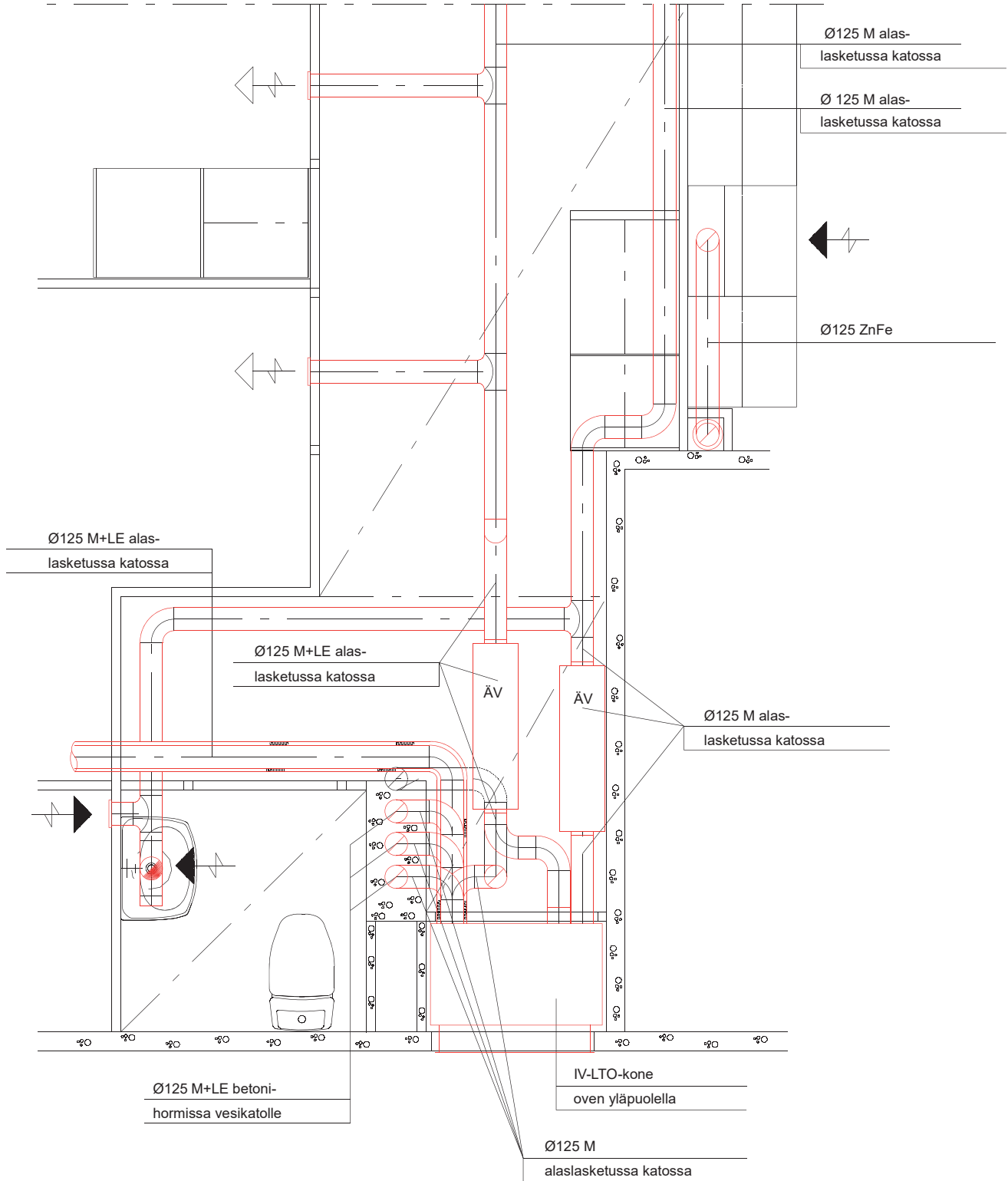
HUOM!

Keittiöiden liesikupujen poistoilmanvaihto toteutetaan yhteiskanavaperiaatteella omalla paineohjatulla huippuimurilla.

Esimerkki 2



Esimerkki 2 A



HUOMI

Keittiöiden liesikupujen poistoilmanvaihto toteutetaan yhteiskanavaperiaatteella omalla paineohjatulla huippu-
imurilla.

B. Huoneistokohtainen IV-LTO- koneen jäteilma ulkoseinästä ja keittiöiden poistoilmanvaihto

Tässä järjestelmässä ilmanvaihto on toteutettu huoneistokohtaisella IV-LTO-koneella, joka on sijoitettu WC-istuimen yläpuolelle tai huoneiston oven yläpuolelle.

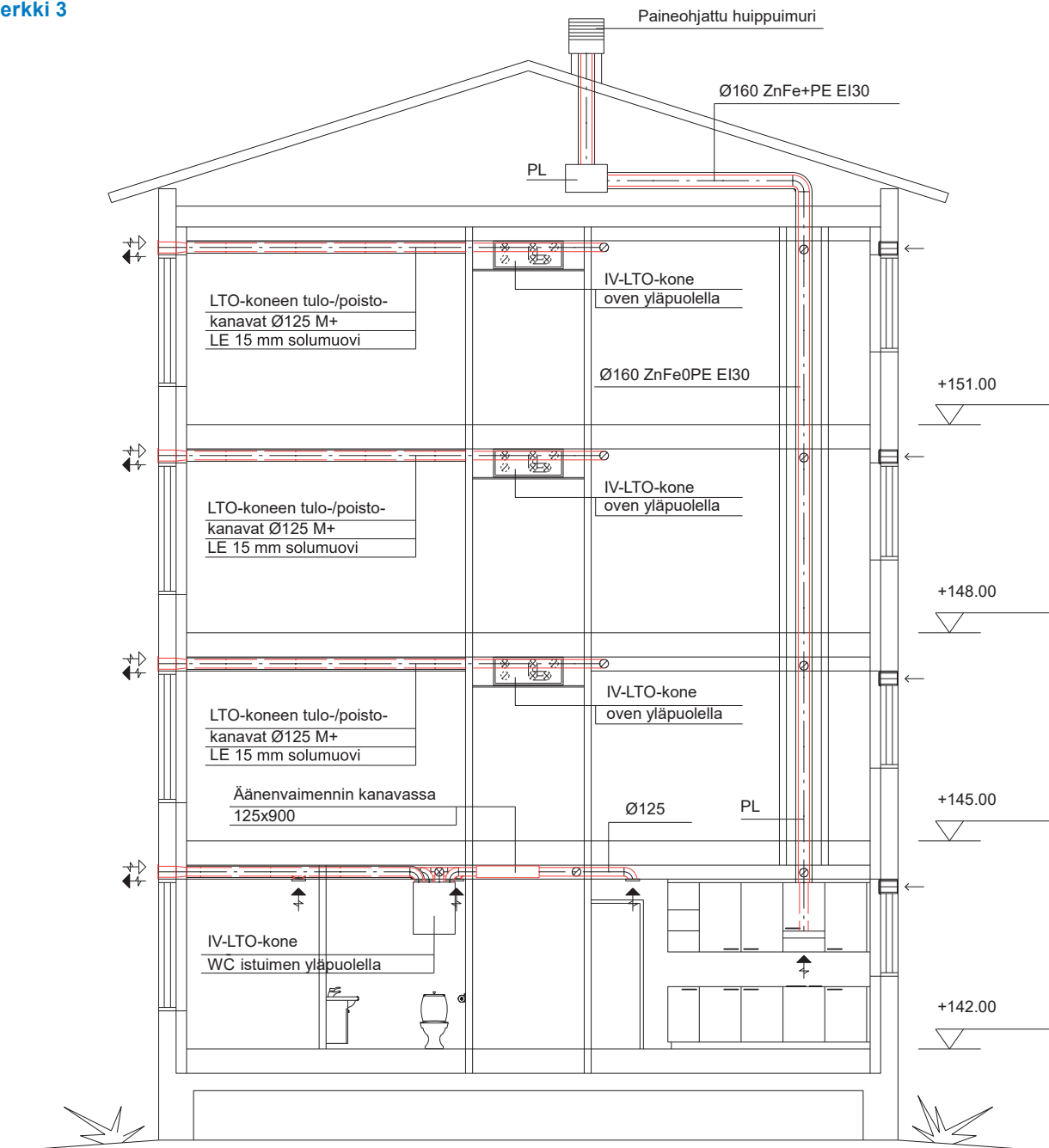
IV-LTO-koneen ilmanvaihtokanavat ovat Uponorin muovikanavia. Rakennusvalvontaviranomaisen luvalla uudis- ja saneerauskohteissa huoneistokohtaisen IV-LTO-koneen jäteilma voidaan kanavoida huoneiston ulkoseinästä ulos tarkoitukseen soveltuvalla ulkoseinäventtiilillä.

Huoneistokohtainen ilmanvaihto on esitetty kahdella erilaisella IV-LTO-koneella.

Keittiön poistoilmanvaihto on molemmissa versioissa esitetty omana yhteiskanavapoistona liesikuvulta paineohjattulle huippumurille tai yhteiskanavapuhaltimelle.

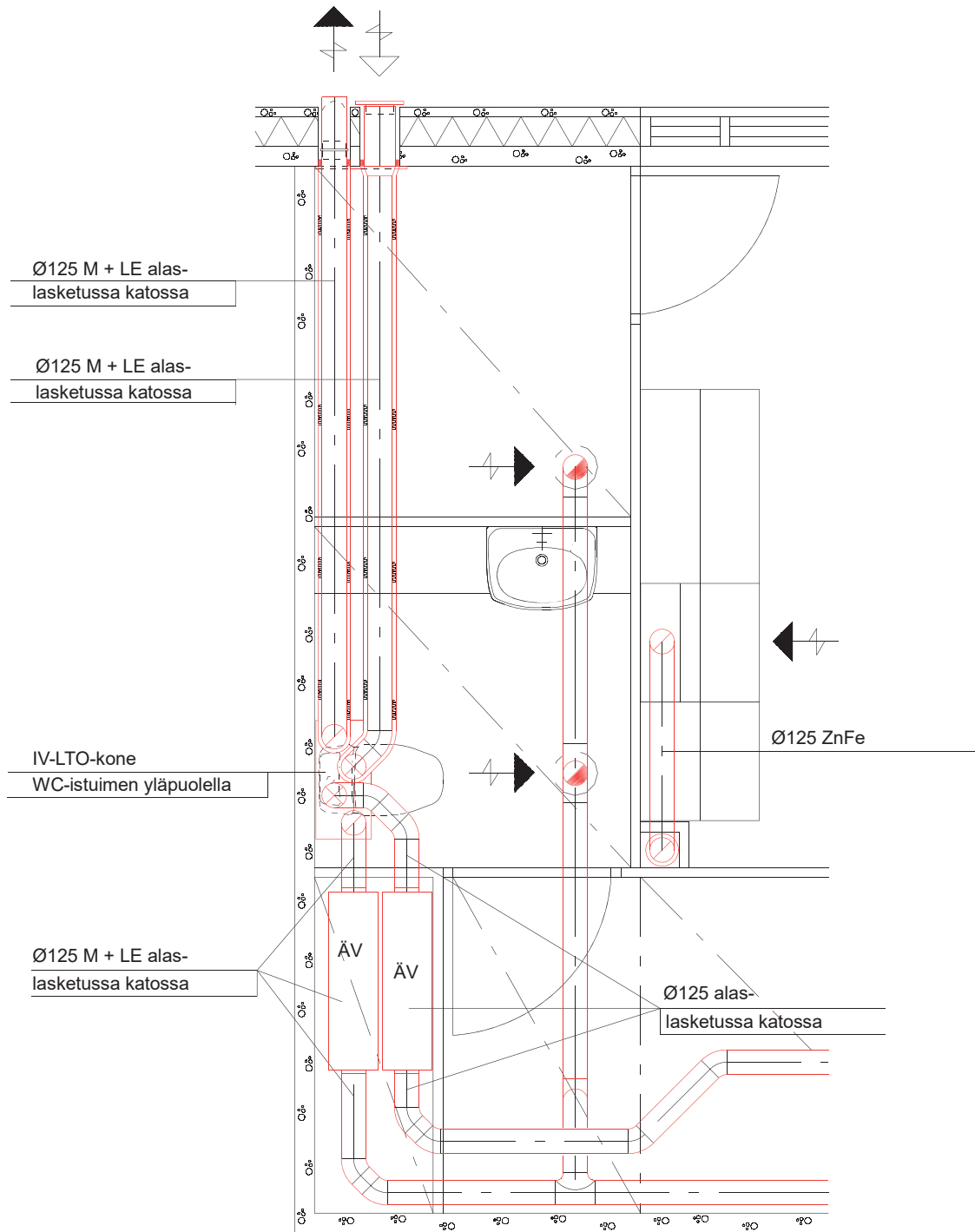
Keittiön poistoilmakanava on kierresaumattua peltikanavaa, paloeristettynä vesikatolle saakka. Mikäli keittiön poistoilmakanava sijoitetaan betonihormielementin sisään, kanavamateriaali on kierresaumattua peltikanavaa ja ullakolla oleva kanavaosuus paloeristetään.

Esimerkki 3



Esimerkki 3 A

IV-LTO-kone WC-istuimen yläpuolella



HUOM!

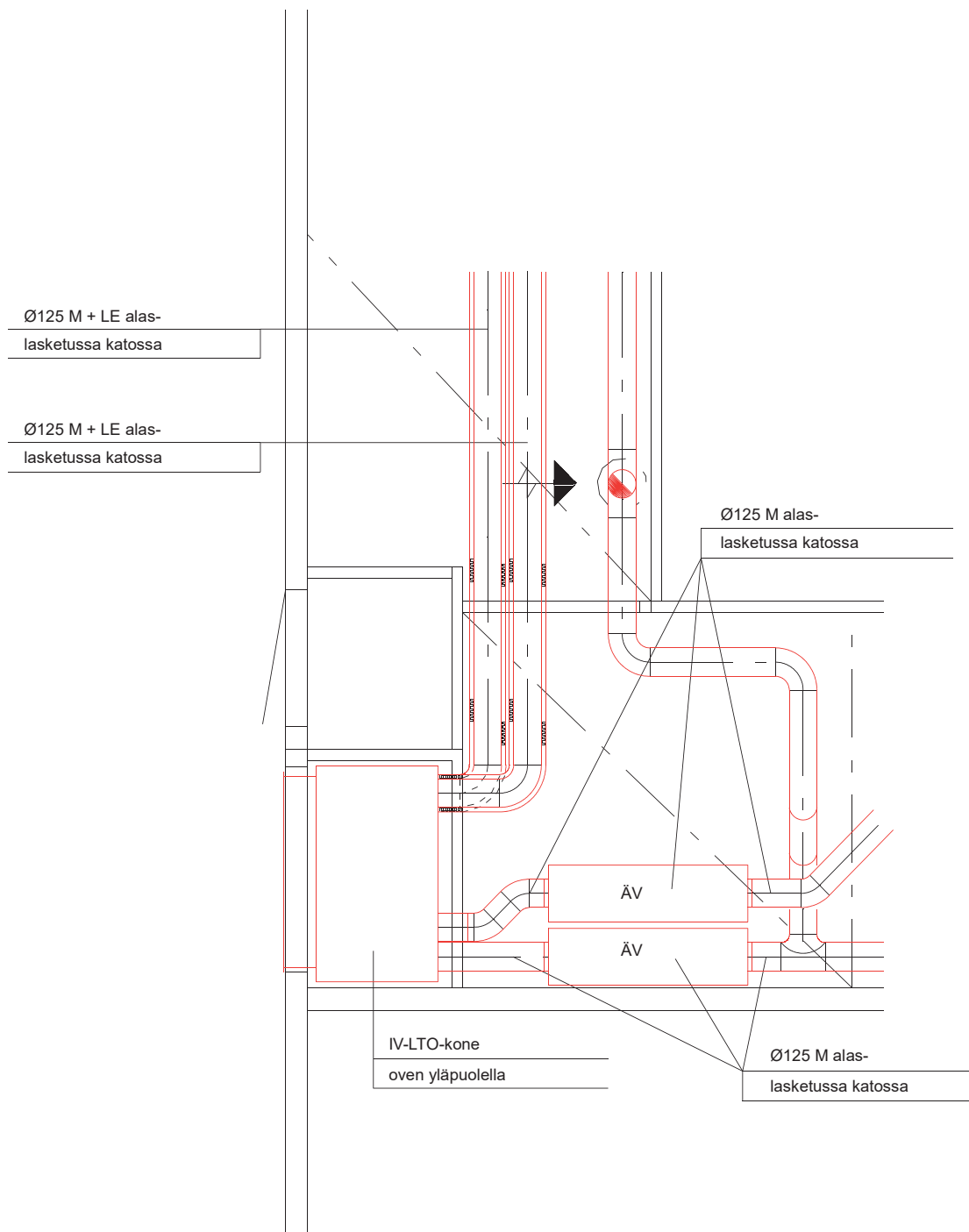
Tarkoitukseen soveltuva jäteilman ulkoseinäventtiili

HUOM!

Keittiöiden liesikupujen poistoilmanvaihto toteutetaan yhteiskanavaperiaatteella omalla paineohjatulla huippuimurilla.

Esimerkki 3 B

IV-LTO-kone huoneiston oven yläpuolella



HUOM!

Keittiöiden liesikupujen poistoilmanvaihto toteutetaan yhteiskanavaperiaatteella omalla paineohjatulla huippuimurilla.

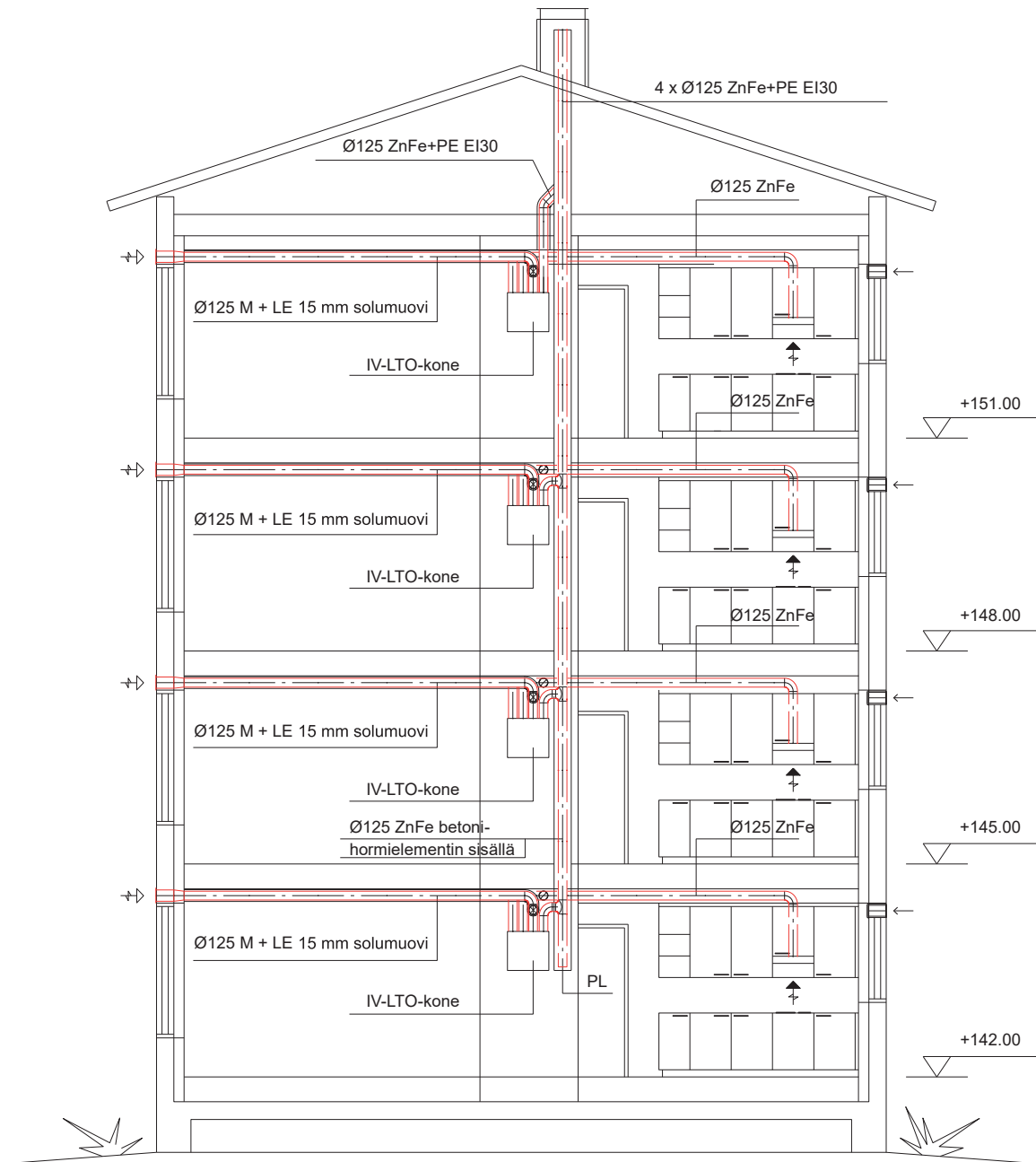
C. Keittiön liesikuvun poistoilma on johdettu omana kanavanaan IV-LTO-koneeseen ohi lämmöntalteenoton

Tässä järjestelmässä ilmanvaihto on toteutettu huoneisto-kohtaisella IV-LTO-koneella. IV-LTO-koneen ilmanvaihdekanavat ovat Uponorin muovikanavia lukuun ottamatta liesikuvun ja jäteilman kanavia, jotka ovat kierresaumattua peltikanavaa.

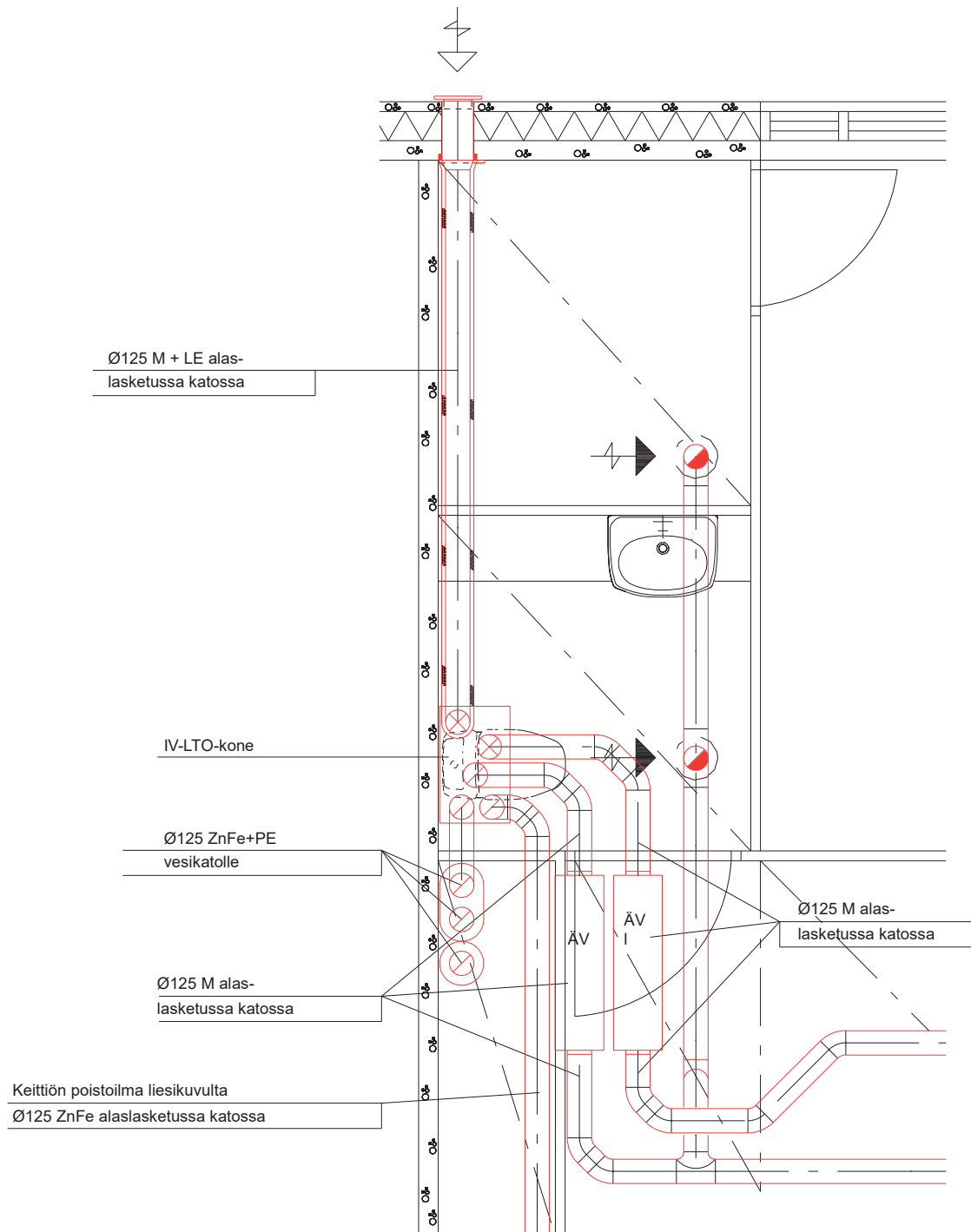
Liesikuvun poistoilma johdetaan IV-LTO-koneeseen lämmöntalteenottosiirtimen ohi.

Keittiön yleispoisto ja muiden huoneiden poistoilman muovikanavat on yhdistetty yhdeksi kanavaksi lähellä IV-LTO-konetta. Huoneistokohtaisen IV-LTO-koneen jäteilma on kanavoitu jokaiselta koneelta erikseen vesikatolle.

Esimerkki 4



Esimerkki 4 A

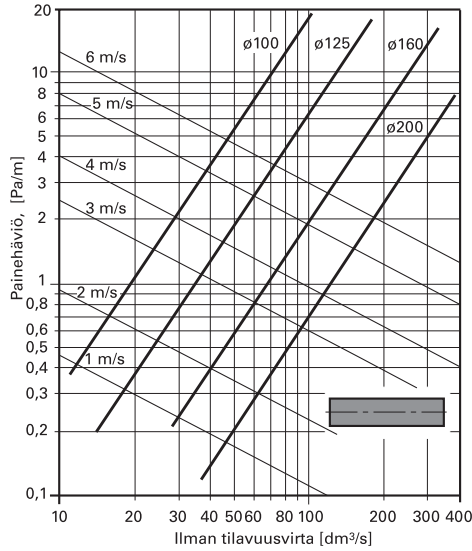


Kanaviston mitoittaminen sekä painehäviökäyrät

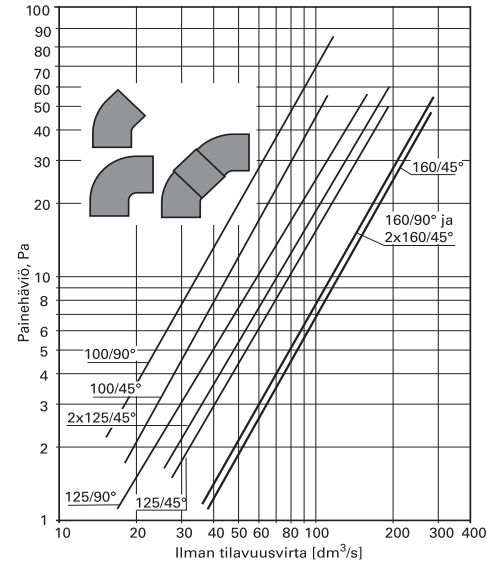
Tulo- ja poistoilman runkokanavat mitoitetaan väljäksi mahdollisimman pitkälle, jolloin kanaviston painehäviö jää pieneksi.

Tuloilman venttiilit liitetään runkokanavistoon T-haaroilla.

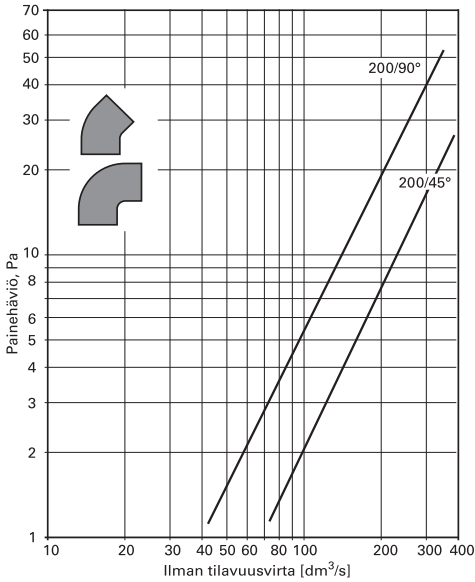
Kanavat $\varnothing 100$, $\varnothing 125$, $\varnothing 160$ ja $\varnothing 200$



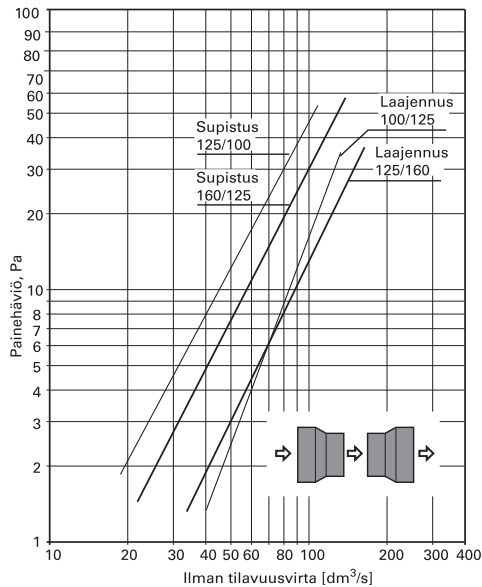
Käyrät 100/45°, 100/90° 125/45°, 2x125/45°, 125/90°, 160/45°, 2x160/45° ja 160/90°



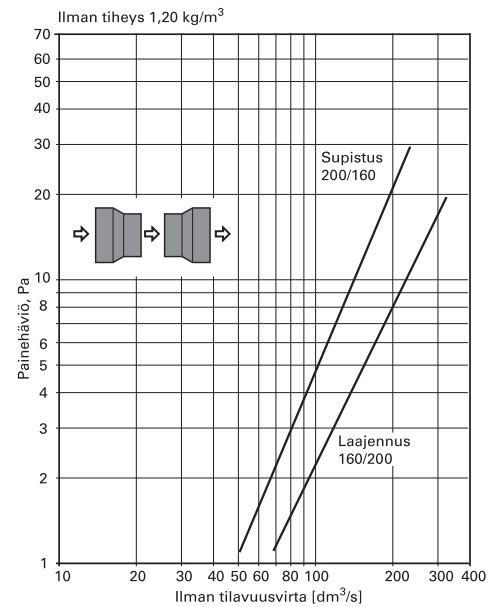
Käyrät 200/45° ja 200/90°



Muuntoliitin: Supistukset 125/100, 160/125, ja laajennukset 100/125 ja 125/160

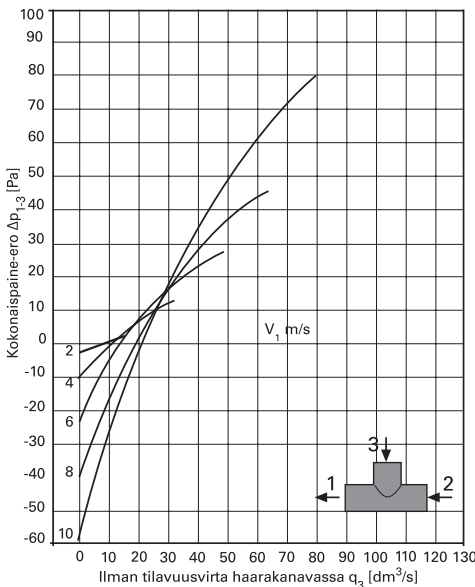


Muuntoliitin: Supistus 200/160 ja laajennus 160/200



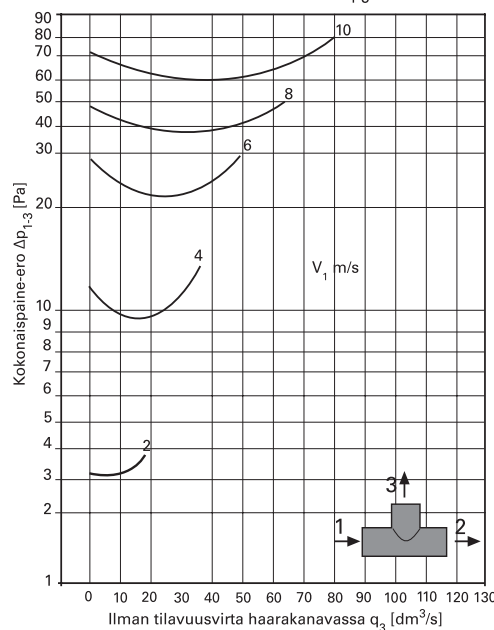
T-kappale 100/100

Poisto sivulta. Kokonaispainero Δp_{1-3}



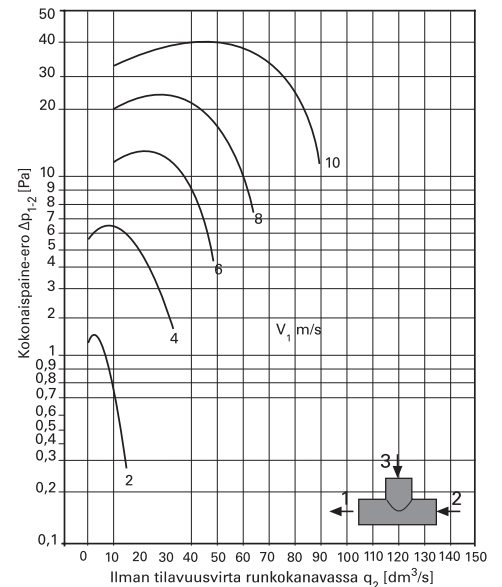
T-kappale 100/100

Tulo sivulle. Kokonaispainero Δp_{1-3}



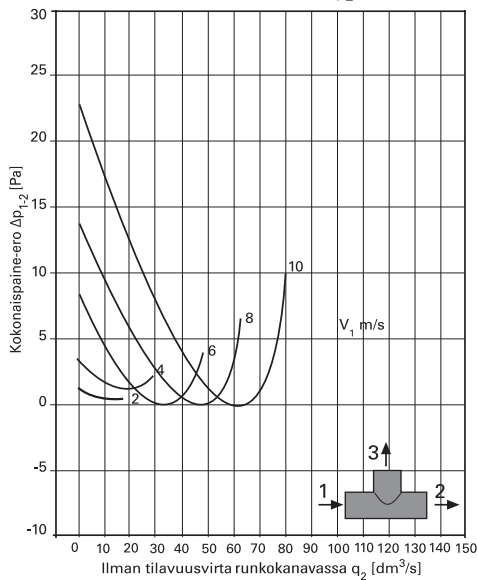
T-kappale 100/100

Poisto sivulta. Kokonaispainero Δp_{1-2}



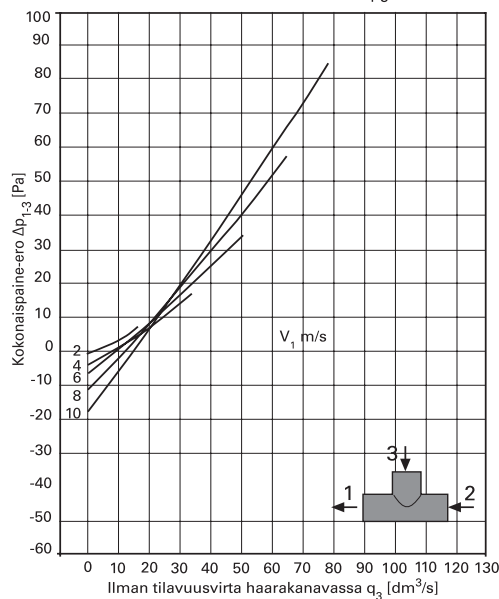
T-kappale 100/100

Tulo sivulle. Kokonaispaine-ero Δp_{1-2}



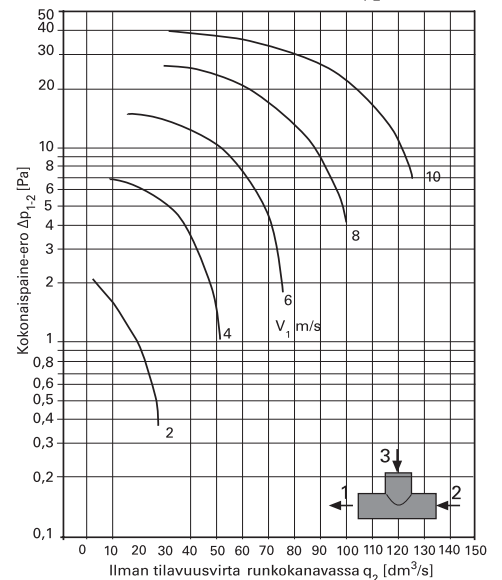
T-kappale 125/100

Poisto sivulta. Kokonaispaine-ero Δp_{1-3}



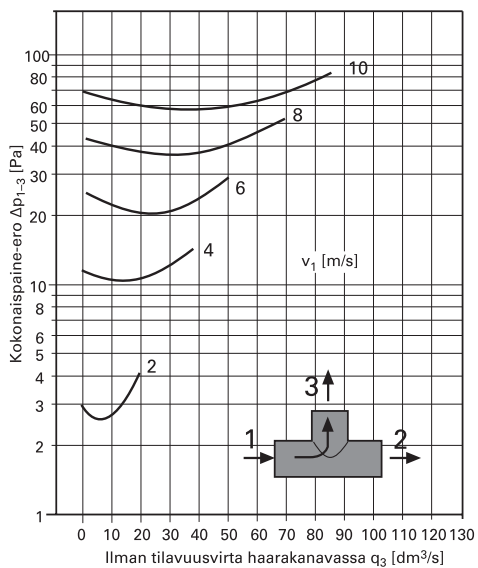
T-kappale 125/100

Poisto sivulta. Kokonaispaine-ero Δp_{1-2}



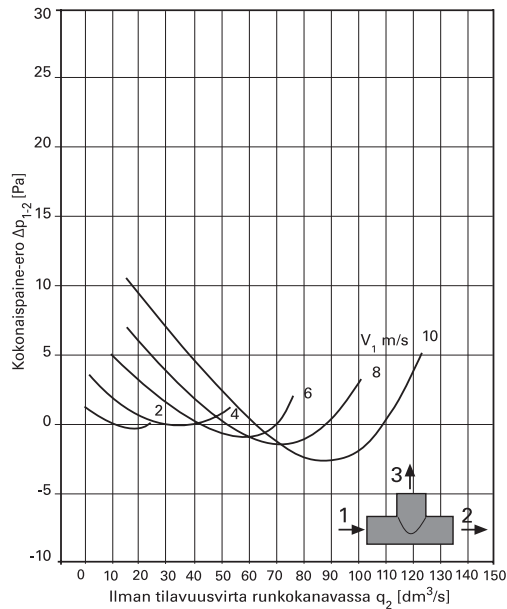
T-kappale 125/100

Tulo sivulle. Kokonaispaine-ero Δp_{1-3}



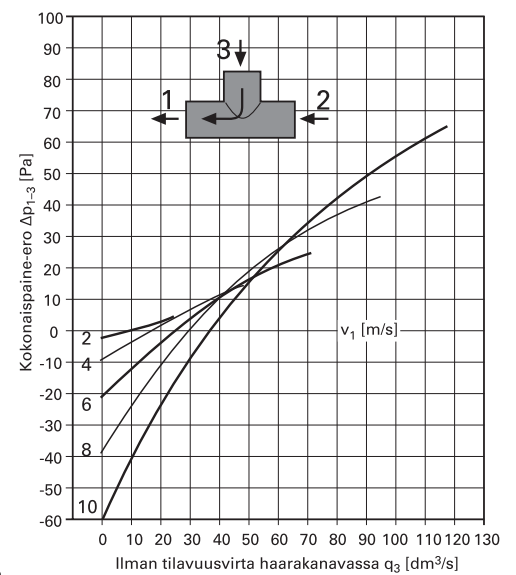
T-kappale 125/100

Tulo sivulle. Kokonaispaine-ero Δp_{1-2}



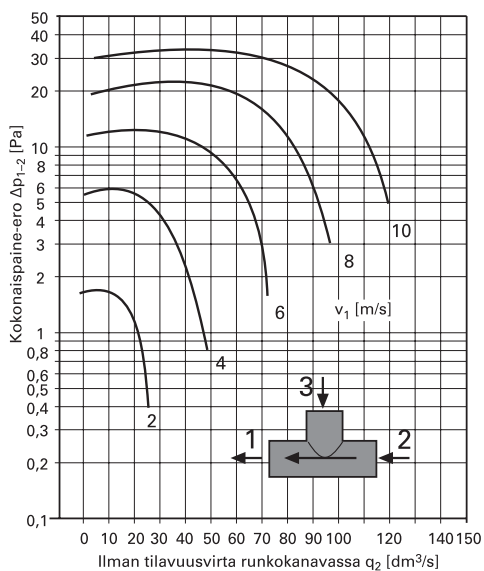
T-kappale 125/125

Poisto sivulta. Kokonaispaine-ero Δp_{1-3}



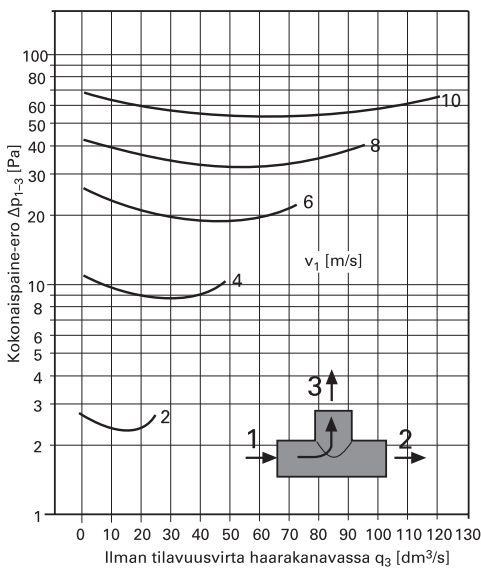
T-kappale 125/125

Poisto sivulta. Kokonaispaine-ero Δp_{1-2}



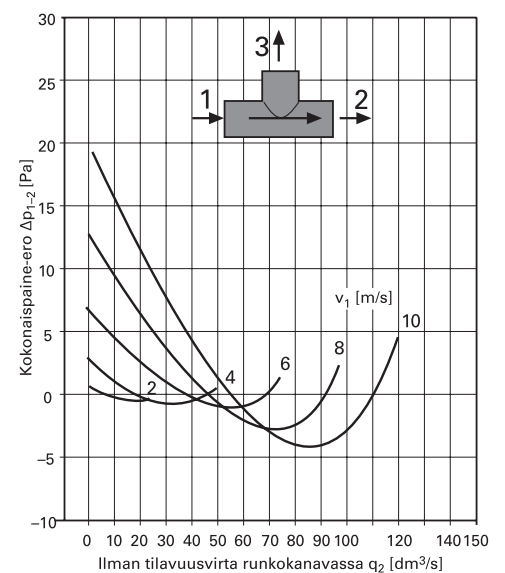
T-kappale 125/125

Tulo sivulle. Kokonaispaine-ero Δp_{1-3}



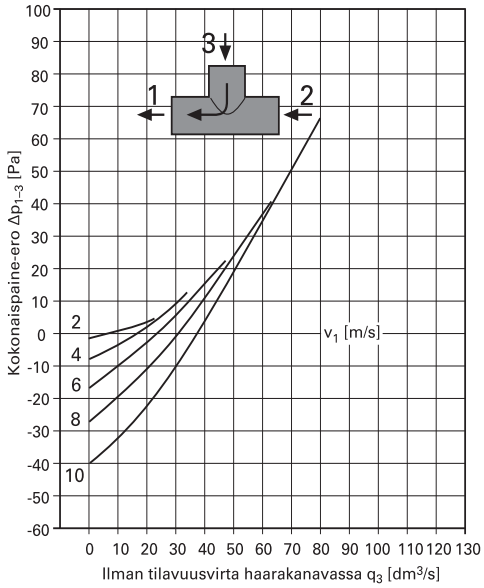
T-kappale 125/125

Tulo sivulle. Kokonaispaine-ero Δp_{1-2}



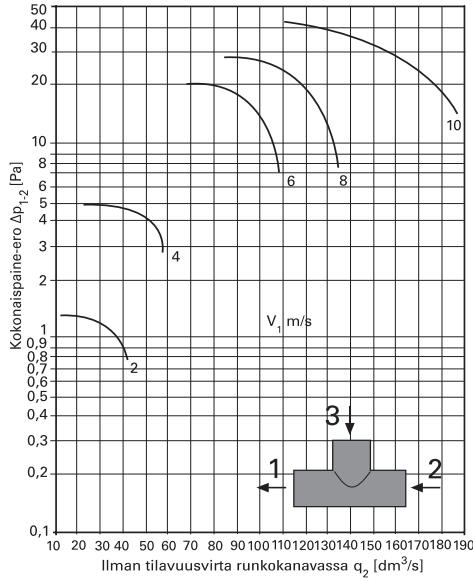
T-kappale 160/100

Poisto sivulta. Kokonaispaine-ero Δp_{1-3}



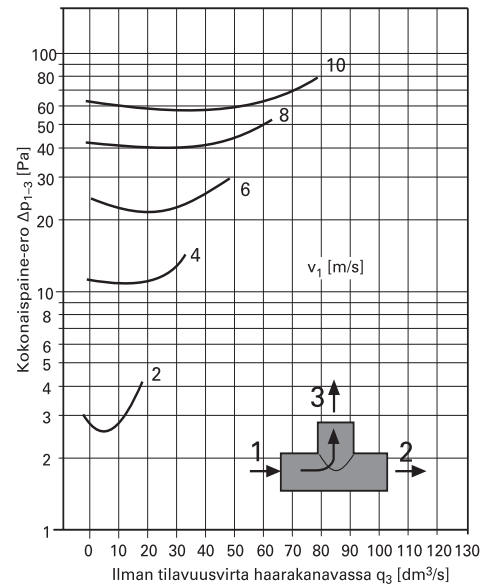
T-kappale 160/100

Poisto sivulta. Kokonaispaine-ero Δp_{1-2}



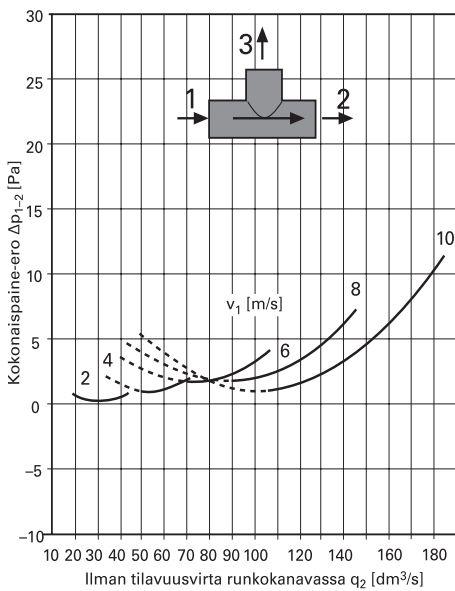
T-kappale 160/100

Tulo sivulle. Kokonaispaine-ero Δp_{1-3}



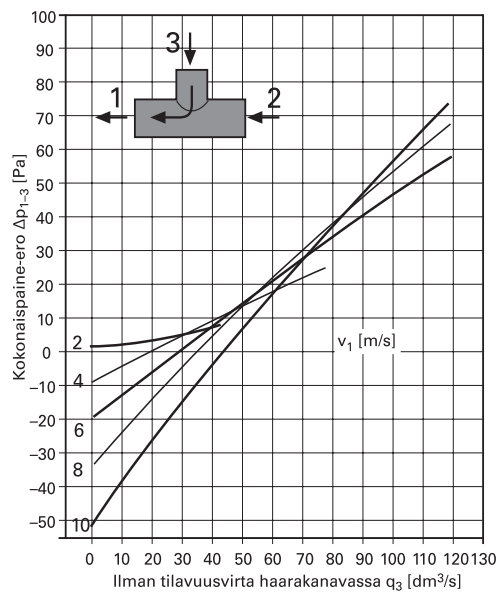
T-kappale 160/100

Tulo sivulle. Kokonaispaine-ero Δp_{1-2}



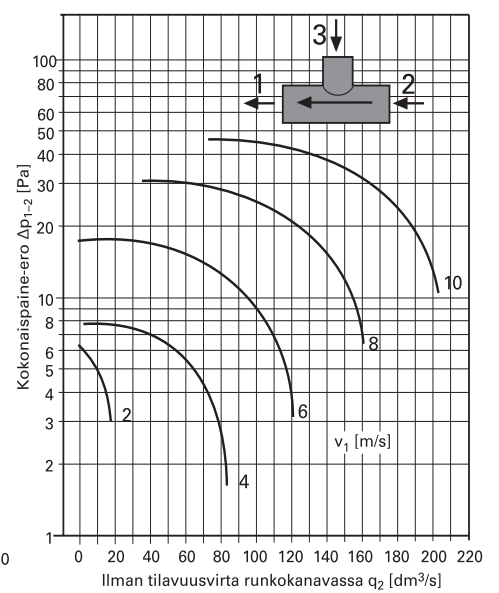
T-kappale 160/125

Poisto sivulta. Kokonaispaine-ero Δp_{1-3}



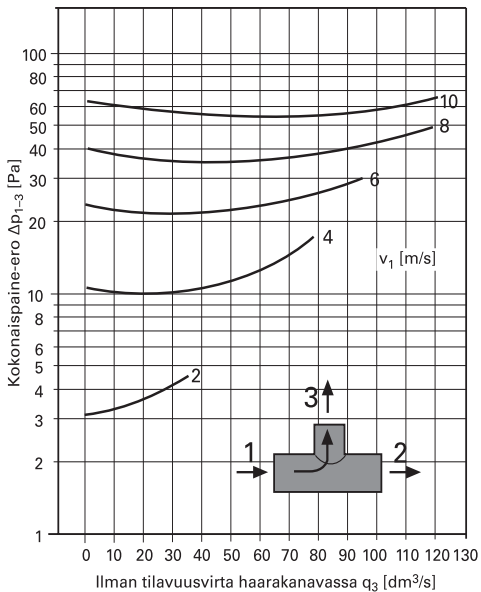
T-kappale 160/125

Poisto sivulta. Kokonaispaine-ero Δp_{1-2}



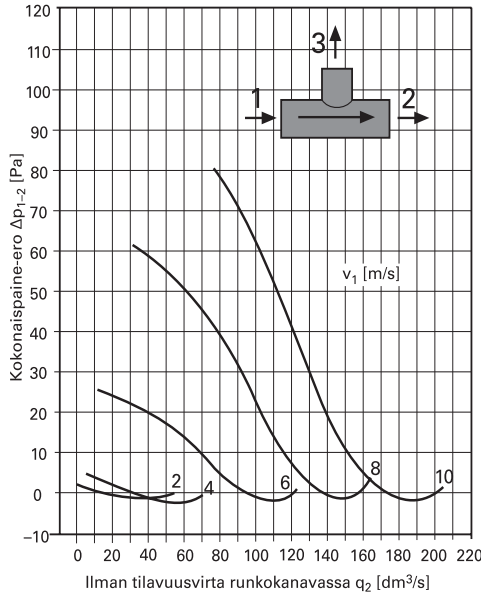
T-kappale 160/125

Tulo sivulle. Kokonaispaine-ero Δp_{1-3}



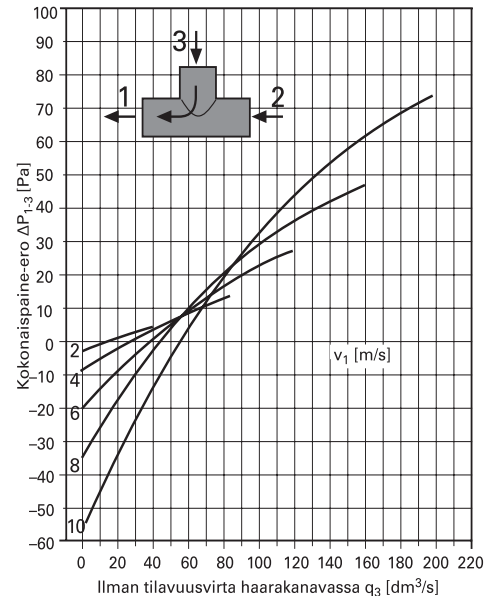
T-kappale 160/125

Tulo sivulle. Kokonaispaine-ero Δp_{1-2}



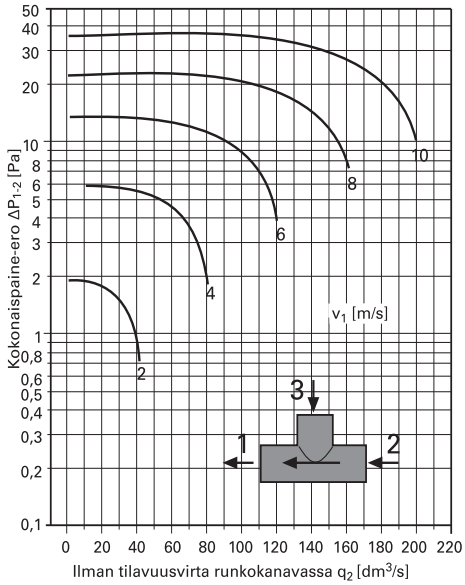
T-kappale 160/160

Poisto sivulta. Kokonaispaine-ero Δp_{1-3}



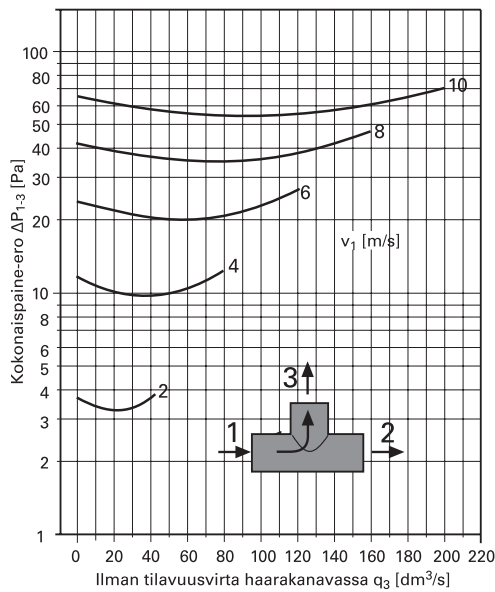
T-kappale 160/160

Poisto sivulta. Kokonaispaine-ero Δp_{1-2}



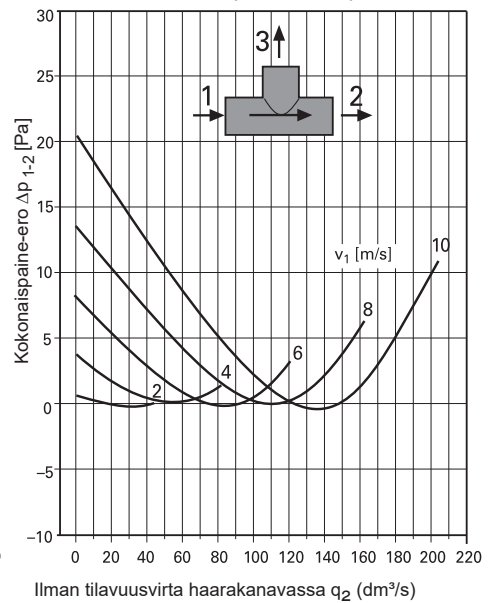
T-kappale 160/160

Tulo sivulle. Kokonaispaine-ero Δp_{1-3}



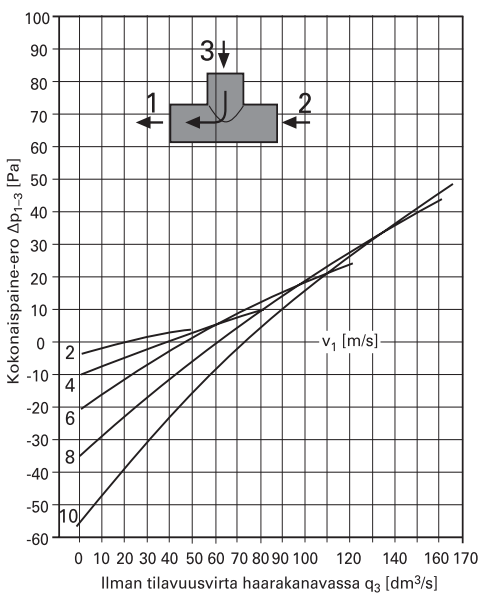
T-kappale 160/160

Tulo sivulle. Kokonaispaine-ero Δp_{1-2}



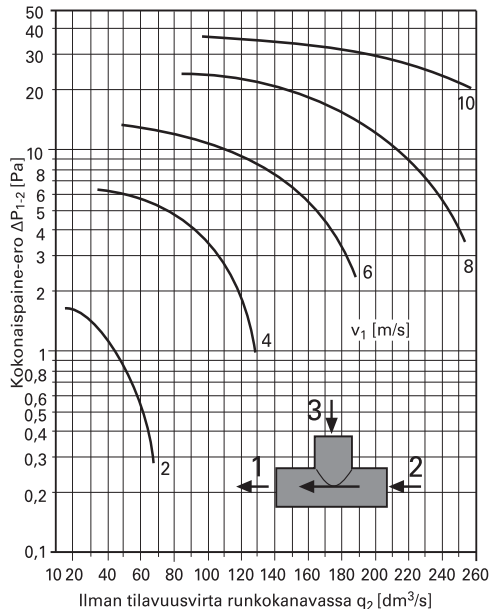
T-kappale 200/160

Poisto sivulta. Kokonaispaine-ero Δp_{1-3}



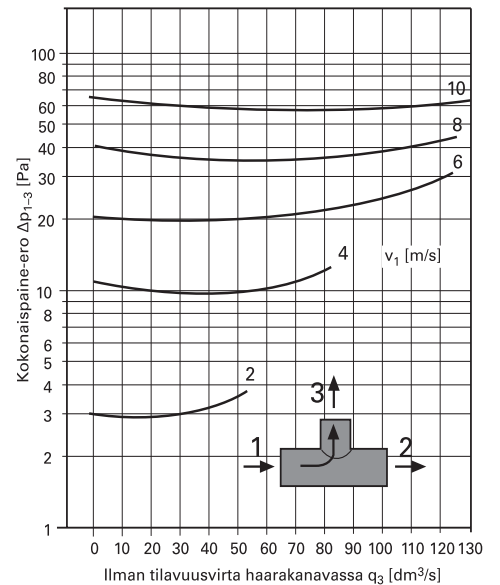
T-kappale 200/160

Poisto sivulta. Kokonaispaine-ero Δp_{1-2}



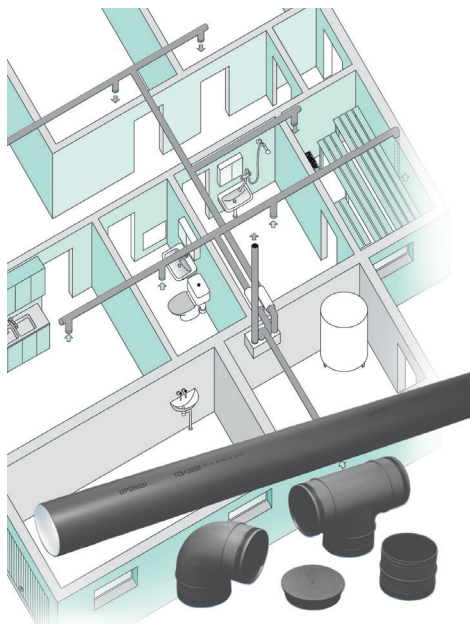
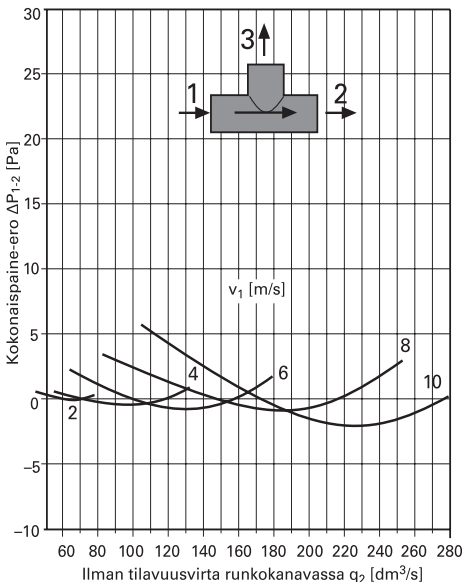
T-kappale 200/160

Tulo sivulle. Kokonaispaine-ero Δp_{1-3}



T-kappale 200/160

Tulo sivulle. Kokonaispaine-ero Δp_{1-2}



Asentaminen

Yleistä

Uponor-ilmanvaihtokanavat ja -osat on valmistettu polypropeeni-muovista. Ne ovat kevyitä ja helppoja käsitellä.

Ilmanvaihtokanavat on suojattava alaslasketuilla katto- tai kotelo-rakenteilla asuintilaan päin ympäristöministeriön asetuksen rakennusten paloturvallisuudesta mukaisesti pientaloissa vähintään D-s2, d2-luokan pintamateriaalilla tai kerrostaloasunnoissa vähintään A2-s1, d0-luokan pintamateriaalilla.

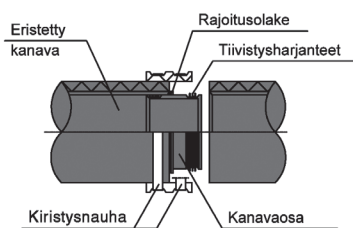
Kanaviston asentamista ei suositella tehtäväksi alle $-15\text{ }^{\circ}\text{C}$ lämpötilassa. Kanavia ei saa heitellä, raahata, kolhia eikä muullakaan tavoin vahingoittaa.

Kanavat toimitetaan tehtaalta päät tulpattuina ja osat muovipusseihin ja pahvilaatikoihin pakattuina, jotta ne pysyvät puhtaina. Myös työmaa-aikaisessa varastoinnissa kanavat ja osat on suojattava likaantumiselta, kanavat tulpattuina ja osat pusseissaan. Pitkäaikaisessa varastoinnissa ne on lisäksi suojattava suoralta auringonvalolta.

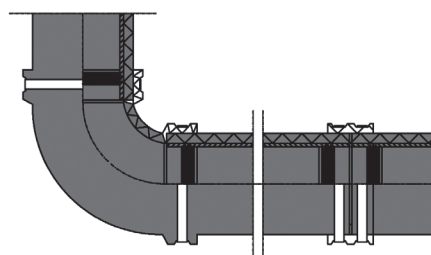
Kanavien tulpat ja osien suojapussit poistetaan vasta asennuksen yhteydessä. Valmiiksi asennetun kanaviston avoimet päät suojataan kanavatulpilla, jotka poistetaan vasta venttiilien asennuksen ja säätötyön yhteydessä.

Kanaviston puhdistusluukut sijoitetaan ja asennetaan niin, että puhdistustoimenpiteet on mahdollista suorittaa niiden kautta.

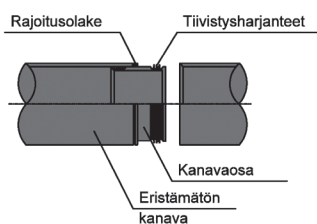
Liitos tehdään työntämällä kanava liitososan päälle, kunnes kanavan pää on kiinni rajoitusolakkeessa. Liittäminen tapahtuu käsin työntämällä; liukastusaineena voidaan käyttää puhdasta vettä tai vettä, johon on sekoitettu astianpesuainetta. Liitos on sellaisenaan valmis, eikä siinä tarvita ruuveja tai nittejä.



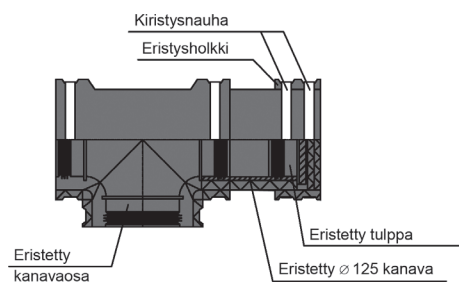
Valmiiksi eristettyjen kanavien liittäminen toisiinsa.



Valmiiksi eristettyjen kanavien ja kanavaosien liittäminen toisiinsa.



Eristämättömien kanavien liittäminen toisiinsa.



Valmiiksi eristettyjen kanavien ja kanavaosien liittäminen toisiinsa.

Kanavistot

Kanavien katkaisu ja liittäminen

Uponor-kanavat katkaistaan kohtisuoraan sahalla, jonka hampasjako on hieno (1–2 mm). Sahausjäte poistetaan sekä ulko- että sisäpinnalta. Samalla katkaistun pään sisäreunaan tehdään viiste, joka helpottaa kanavaosan työntämistä paikalleen.

Kanaviston liitokset, suunnanmuutokset ja haaroitukset tehdään kanavaosien avulla. Osat on varustettu tiivistävillä harjanteilla, jotka ovat samaa materiaalia kuin itse osat. Kanavat ovat harjanteettomia.

Kanaviston pystysuuntaiset osat on kuitenkin tuettava niin, että ne eivät roiku muhviiliitosten varassa. Jos tuenta kannakkeilla ei ole mahdollista, liitos voidaan tarvittaessa lukita 8–10 mm:n pituisilla pop-niiteillä.

Tehtaalla valmiiksi eristettyjen kanavien ja kanavaosien katkaisu ja liittäminen

Valmiiksi eristetyt kanavat katkaistaan eristeineen ja liitetään toisiinsa samoin kuin eristämättömätkin kanavat ja kanavaosat. Liitos varmistetaan osien mukana toimitettavalla kiristysnauhalla. Joissakin tapauksissa on huomioitava, että kanavan lämpöeristettä joudutaan poistamaan joiltakin osin. Esimerkiksi höyrysulun läpiviennin yhteydessä kanavan lämmöneriste poistetaan höyrysulun tiivistyslaipan lämpimän puolen osuudelta, mikäli kondenssieristettä ei tarvita.

Vinkki!

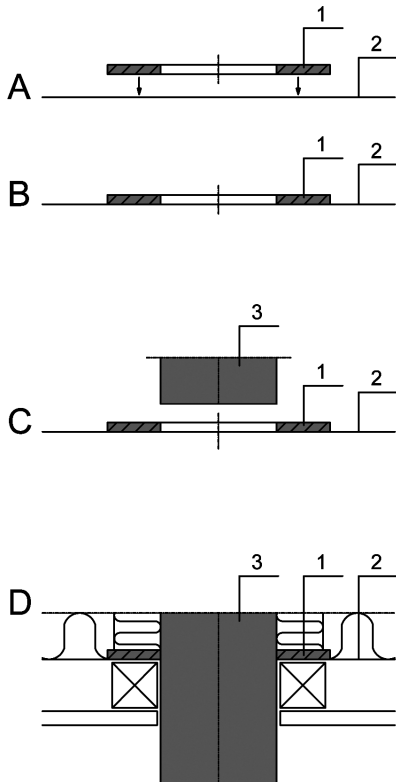
Merkitse kanavan päästä laskien 5 cm päähän asennusmerkki. Näin varmistat, että putki on työnnetty loppuun asti ja liitos on tiivis.

Höyrysulun läpiviennit

Kun kanava lävistää höyrysululla varustetun rakenteen (esimerkiksi yläpohjan), lävistyskohta tiivistetään höyrysulun tiivistyslaipalla.

Tiivistyslaippa sijoitetaan tavallisesti höyrysulun yläpuolelle, jossa se pysyy tiiviinä lämpöeristeiden ja höyrysulun välissä.

- Höyrysulku puhdistetaan pölystä yms. Tiivistyslaippa asetetaan tasaisesti höyrysulun (A) päälle ja teipataan reunoiltaan kiinni tiiviisti tähän tarkoitukseen soveltuvalla teipillä (esim. Sitko Flex).
- Höyrysulkuun leikataan terävällä veitsellä tiivistyslaipan reiän kokoinen aukko (B). Varmistetaan, että höyrysulun reunat ovat joka puolelta kiinni laipassa.
- Kanava työnnetään/vedetään varovasti tiivistyslaipan reiän läpi, kanavaa samalla kiertäen (C).
- Kanavan pää kohdistetaan oikeaan paikkaan ja liitetään kanavistoon (D).



1 = Tiivistyslaippa
2 = Höyrysulku
3 = Eristämätön kanava

Valmiiksi eristetyt kanavat ja höyrysulun läpiviennit

Valmiiksi eristettyjen kanavien katkaisemisessa tulee ottaa huomioon lämmöneristeiden katkaiseminen eri kohdasta kuin varsinaisen kanavan katkaiseminen.

Lämmöneriste päättyy höyrysulun läpiviennin tiivistyslaipan kylmän puolen pintaan. Kanavaosuus höyrysulun lämpimällä puolella voi olla eristämätöntä kanavaa, mikäli kanavointi ei edellytä kondenssieristeiden asentamista.

Höyrysulun lämpimällä puolella esim. alasasketussa katossa tuloilmakanavan on oltava solumuovieristettyä kanavaa, jos tuloilmaa jäähdytetään tai viilennetään tai jos tuloilmakanavassa kulkevaa ilmaa ei talviaikana jälkilämmitetä. Tällöin tiivistyslaipan kohdalla solumuovieriste vain katkaistaan ja tiivistetään ilmatiiviiksi höyrysulun tiivistyslaippaan.



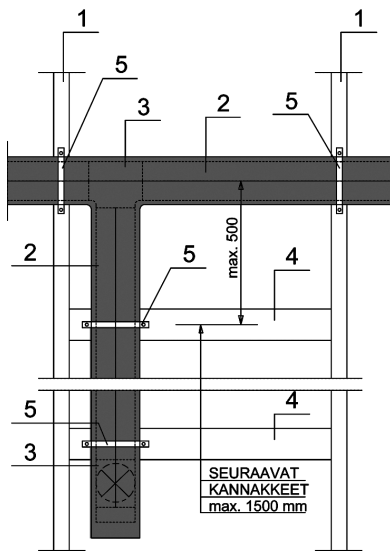
1 = Tiivistyslaippa
2 = Höyrysulku
3 = Valmiiksi eristetty kanava

Kannakointi

Kannakoinnissa käytetään ilmanvaihtokanaville tarkoitettuja kannakkeita.

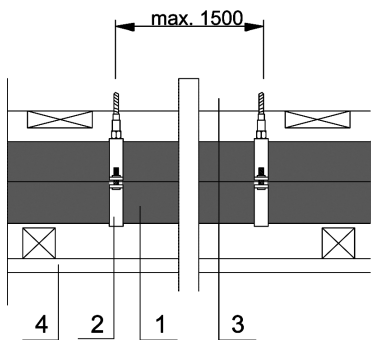
Vaakasuuntaisessa kanavistossa kannakeväli on enintään 1500 mm. Kannakkeet sijoitetaan niin, että jokaisen liitoksen/osan välittömässä läheisyydessä on kannake.

Pystysuuntaiset kanaviston osat on kannakoitava niin, että ne eivät roiku muhviiliitoksen varassa. Myös venttiilien alastulokanavat on kannakoitava hyvin, jotta ne eivät liiku venttiiliä asennettaessa tai kanavaa/venttiiliä puhdistettaessa. Kannake kiinnitetään esimerkiksi kanavan alapuolelle naulattuun tukipuuun.



1. Kattotuolin alapuu
2. Eristetty (15 mm) kanava
3. T-kappale
4. Tukipuu (mikäli kannaketta ei kiinnitetä katto-tuoliin)
5. Kannake

Esimerkki ullakolla olevan kanavan ja T-kappaleen kannakoinnista.



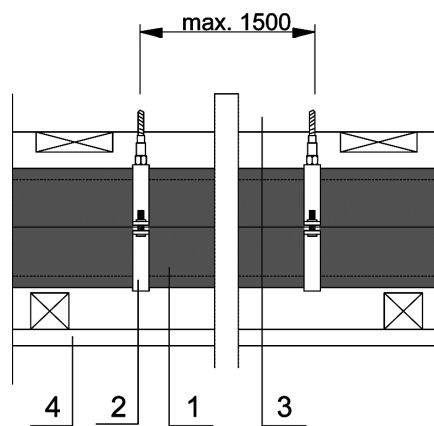
1. Valmiiksi eristetty kanava
2. Kannake
3. Kattotuolin alapuu
4. Alakatto

Esimerkki alakatossa olevan valmiiksi eristetyn kanavan kannakoinnista.

Kanavisto on kiinnitettävä myös kattorakenteiden päälle, jotta se ei liiku esimerkiksi puhdistuksen aikana.

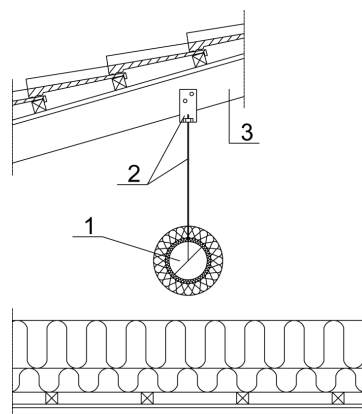
Valmiiksi eristettyjen kanavien kannakointi

Valmiiksi eristettyjen kanavien kannakointi toteutetaan samoin kuin eristämättömien kanavien kannakointikin. Kuitenkin on huomioitava, että eristettä ei katkaista kannakoinnin kohdalta, vaan kannakointi tehdään eristeen päältä. Tällöin käytetään halkaisijaltaan isompaa kannaketta.



1. Eristämätön kanava
2. Kannake
3. Kattotuolin alapuu
4. Alakatto

Esimerkki alakatossa olevan eristämättömän kanavan kannakoinnista.



1. Kanava + lämpöeristys LE5 (15+50)
2. Kannake
3. Kattotuolin yläpuu

Esimerkki ullakolla olevan eristetyn kanavan kannakoinnista. Kannakointiväli max 1500 mm.

Eristäminen

Kanavien eristeet määritetään ilmanvaihtosuunnitelmissa. Eristevaihtoehdot ovat tavallisesti:

Lämpimässä tilassa (höyrysulun sisäpuolella):

- **Tulo- ja poistoilmakanavat** eivät tarvitse eristystä, lukuun ottamatta saunan katossa olevia kanavia, jotka lämpöeristetään 50 mm:n mineraalivillalla. Mikäli tuloilmaa jäädytetään tai viilennetään, tuloilmakanavat eristetään PE-solumuovieristeellä. Jos tuloilmakanavassa kulkevaa ilmaa ei talviaikana jälkilämmitetä, kanavat pitää eristää PE-solumuovieristeellä.
- **Ulko- ja jäteilmakanavat** eristetään kondenssieristeinä toimivalla PE-solumuovieristeellä.

Erityisen pitkissä ulko- ja jäteilmakanavissa on hyvä huomioida mahdollinen lämpöhäviö. Tarvittaessa ulko- ja jäteilmakanavan lämpöeristeinä voidaan käyttää 2 x 15 mm:n PE-solumuovieristettä tai 15 mm:n PE-solumuovieristettä + 50 mm:n mineraalivillaeristettä höyrytiivillä pinnalla. Rakenteen kosteusteknisen toimivuuden varmistamiseksi lämpöeriste on asennettava tiiviisti solumuovieristeen päälle. Energiatehokkaassa ilmanvaihtojärjestelmässä kanavien eristyspaksuuden määrittävät yleensä ulko- ja jäteilmakanavien lämpöhäviö ja sen vaikutus lämmöntalteenottoon. Ilmanvaihtosuunnittelija mitoittaa tarvittavan lisäeristyspaksuuden energiatehokkuuden tavoitearvojen ja rakentamismääräysten perusteella.

Kylmässä tilassa (höyrysulun ulkopuolella):

- **Tulo- ja poistoilmakanavat** sekä **ulko- ja jäteilmakanavat**, jotka sijaitsevat yläpohjan lämmöneristekerroksen sisällä niin, että niiden päällä on vähintään 100 mm mineraalivillapohjaista puhallusvillaa tai mineraalivillaeristettä, lämpö- ja kondenssieristetään 15 mm:n PE-solumuovieristeellä.
- Vaihtoehtoisesti **jäte-, tulo- ja poistoilmakanaviin**, jotka ovat yläpohjan lämmöneristekerroksen sisällä niin, että niiden päällä on vähintään 100 mm mineraalivillapohjaista puhallusvillaa tai vastaavaa, voidaan kanavaeristeinä käyttää myös 50 mm:n mineraalivillaa.
- **Tulo- ja poistoilmakanavat**, jotka sijaitsevat yläpohjan lämmöneristekerroksen yläpuolella, lämpöeristetään 15 mm:n PE-solumuovieristeellä + 50 mm:n mineraalivillalla tai 50 + 50 mm:n mineraalivillalla.

- **Jäteilmakanavien**, jotka sijaitsevat yläpohjan lämmöneristekerroksen yläpuolella, kanavaeristeinä voidaan käyttää 15 mm:n PE-solumuovieristettä + 50 mm:n mineraalivillaa.
- **Ulkoilmakanavat**, jotka sijaitsevat yläpohjan lämmöneristekerroksen yläpuolella, lämpöeristetään vähintään 15 mm:n PE-solumuovieristeellä tai 50 mm:n mineraalivillalla.
- **Liesituulettimen/-kuvun** teräspeltikanava paloeristetään ullakon ja ullakon ontelon osalta EI30-palonestävyysluokan eristeellä. Suosittelemme kanavan eristämistä edellä mainitulla eristeellä aina liesituulettimelta/-kuvulta lähtien vesikatolle saakka.

Kanavan ympärille tiiviisti kiedottu mineraalivillaeriste sidotaan joko teräslangalla tai kiristyspannoilla.

Yleistä

Kanavien ja kanavaosien kondenssieristämiseen käytetään kanavien ympärille tehtaalla valmiiksi asennettua 15 mm:n PE-solumuovieristettä.

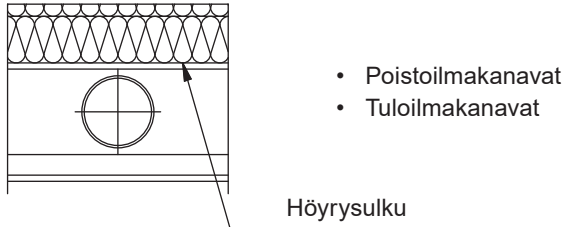
Valmiiksi tehtaalla kondenssi- ja lämpöeristettyjen kanavien eristeet liittyvät toisiinsa tiiviisti, kun sisäliittimellä liitettujen kanavapäiden ympärille asennetaan erillinen sisäliittimen eristysholkki ja liitosten tiiveys varmistetaan kahdella kiristysnauhalla. Lämpöeristeen muhviiliitos, valmiiksi eristetyt kanavat ja kanavaosat liittyvät toisiinsa tiiviisti, kun eristetyt kanavat asennetaan eristettyjen kanavaosien rajoitusolakeeseen saakka ja liitosten tiiveys varmistetaan aina yhdellä kiristysnauhalla.

Yleisesti ottaen kondenssi- ja lämmöneristeet pitää asentaa paikoilleen siten, että lopputulos on yhtenäinen ja ehdottoman tiivis kokonaisuus.

Kun kanavaeristeinä käytetään PE-solumuovieristettä ja eristetty kanava sijaitsee kylmässä tilassa yläpohjan lämmöneristekerroksen sisällä, yläpohjan lämmöneristeen pitää olla aina mineraalivillapohjaista eristettä. Vastaavasti yläpohjan lämmöneristeinä voidaan käyttää mitä tahansa markkinoilla olevaa eristemateriaalia, kun kanavaeristeinä käytetään mineraalivillaa.

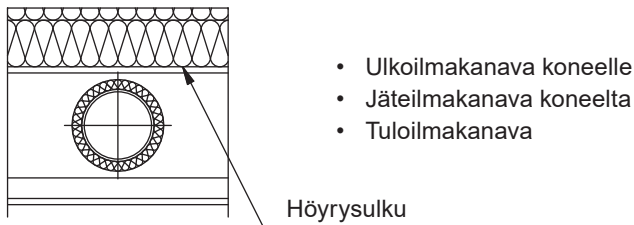
Kanavat lämpimässä tilassa, alaslasketussa tilassa tai kotelossa

- Kanavassa kulkevan ilman lämpötila yli +10 °C



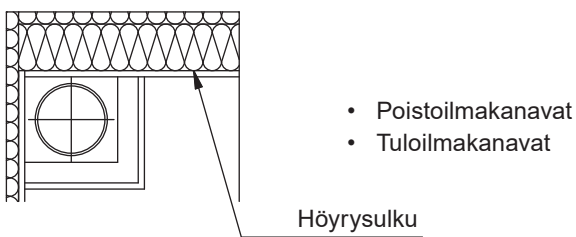
Ei eristeitä, kuitenkin saunan katossa olevat kanavat lämpöeristetään 50 mm:n mineraalivillaeristeellä.

- Kanavassa kulkevan ilman lämpötila alle +10 °C



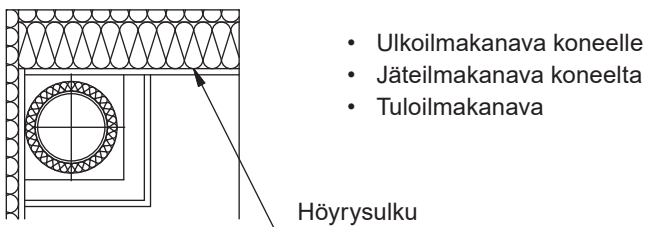
PE-solumuovieriste 15 mm LE4, lisäksi energiatehokkuussuunnitelman mukainen lisäeristys

- Kanavassa kulkevan ilman lämpötila yli +10 °C



Ei eristeitä

- Kanavassa kulkevan ilman lämpötila alle +10 °C



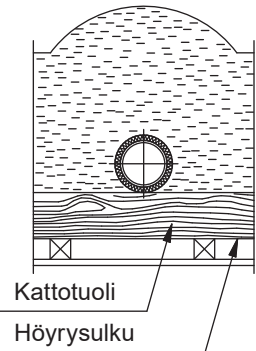
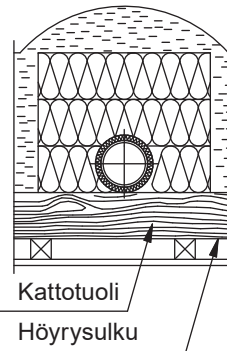
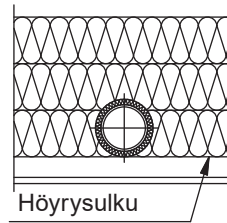
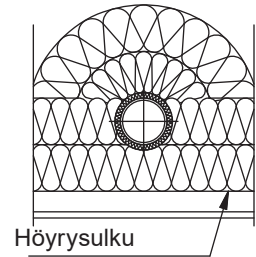
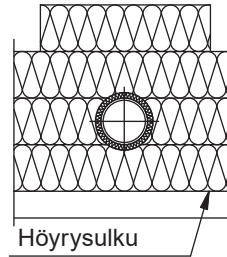
PE-solumuovieriste 15 mm LE4, lisäksi energiatehokkuussuunnitelman mukainen lisäeristys

Kanavat kylmässä tilassa

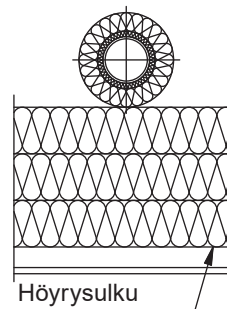
(ullakolla, yläpohjan eristeessä tai sen yläpuolella)

- Tuloilmakanava
- Poistoilmakanava

- Ulkoilmakanava koneelle
- Jäteilmakanava koneelta



Kanava puhallusvillassa tai vastaavassa. Eristeenä käytetään PE-solumuovieristettä LE4 tai 50 mm:n mineraalivillaa LE3. Kanavan asentaminen puhallusvillan tai vastaavan sisään ilman kanavaeristeitä ei ole suositeltava vaihtoehto.



Kylmässä tilassa kattoeristeen yläpuolella sijaitsevat kanavat eristetään 15 mm:n PE-solumuovieristeellä + 50 mm:n mineraalivillalla LE5 tai 50 mm + 50 mm:n mineraalivillalla LE2.

Uponor

Uponor Suomi Oy
PL 21

15561 Nastola

P 020 129 211 (vaihde)
W www.uponor.fi
E infofi@uponor.com

31701_FI_04_2025

www.uponor.fi