



Uponor

Uponor Decibel

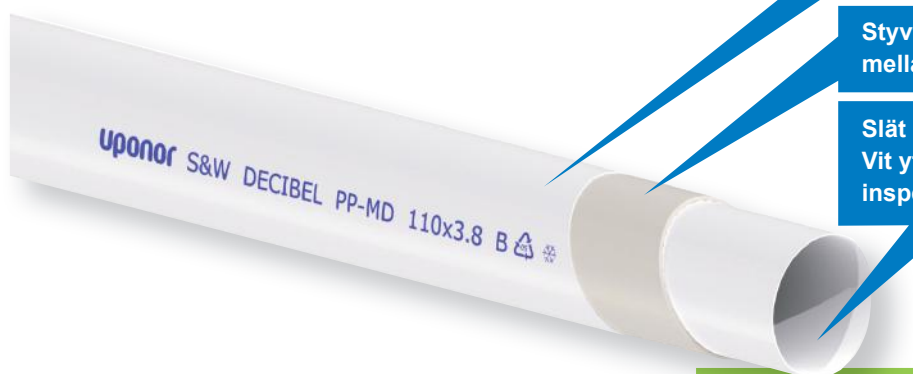
Ljuddämpat avloppssystem

Detta är Uponor Decibel

Uponor Decibel är ett inomhusavlopp i polypropylen med utmärkta ljuddämpande egenskaper. Systemet innehåller allt du behöver för professionella avloppslösningar vid nybyggnation och renovering. Tack vare att Decibelsystemet är massivt och har ljuddämpande egenskaper lämpar sig systemet särskilt väl för ljudtekniskt krävande objekt.

Systemet klarar temperaturer på 85/100° C och är resistent mot både tvättmedel och förorenat avloppsvatten. Den släta

insidan motstår nötning och minimerar risken för stopp. Rören är slagtåliga, även i bister nordiskt klimat. Systemet är dimensionerat enligt och uppfyller alla de krav som ställs i EN-standard 1451. Varje rör är spårbart och alla delar testas individuellt för att garantera ett långt och underhållsfritt liv. Alla plastkomponenter är hundra procent återvinningsbara.



Robust och slagtåligt ytskikt PP

Styvt och effektivt ljuddämpande mellanskikt PP-MD

Slät och underhållsfri invändig yta PP
Vit yta underlättar fotografering och inspektion

Robust och ljuddämpande flerskiktströr

Med rätt planering och installation uppfyller Uponor Decibel även de hårdaste ljud- och brandtekniska kraven.

Uponor Decibel är skapat efter ett omfattande forsknings- och utvecklingsarbete. Det har resulterat i att systemet har utmärkta egenskaper, både när det gäller akustisk dämpning, funktion, montage och miljöanpassning.

- Utmärkta ljudabsorberande egenskaper
- Slagtåliga
- Enkel och snabb installation
- 100 % återvinningsbara
- Fullt kompatibel med Uponor PP
- Allmuffade delar
- Standard gummisvep för plaströr kan användas

Godkännanden / miljöbedömningar

Byggvarubedömning BVB
Decibel rekommenderas



Bedömda hos Sunda Hus



Svanen
Listade i husprodukt-
portalen



BASTA

Registrerad i BASTA
BASTA-registreringen innebär att vi kan styrka att denna produkt klarar överenskomna egenskapskriterier avseende miljö- och hälsofärliga egenskaper.
Se www.bastaonline.se



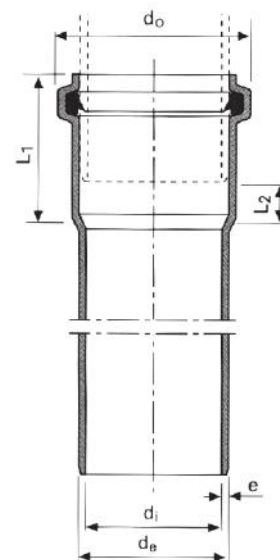
Typgodkännande RISE
SC0091-16



Research Institutes
of Sweden

Tekniska data

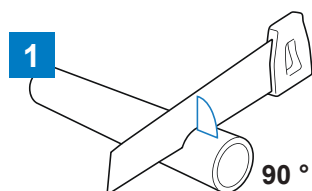
| Egenskap | Decibel inomhusavlopp | | |
|-----------------------------|--|-----|--------------|
| Grundråmaterial | Anslutningar och rör i mineralfylld polypropen (PP-sampolymer) | | |
| Färg | Vit | | |
| Densitet | Rör och anslutningar 1,6 kg/dm ³ | | |
| Draghållfasthet | Rör och anslutningar >16 MPa | | |
| Youngs modul | Rör 2100 och anslutningar 1700 MPa | | |
| Värmeutvidgningskoefficient | 0,09 mm/m°C | | |
| Användningstemperatur | Ständig | | Tillfällig |
| | +85°C | | +100°C |
| Styvhetsklass | Diameter | Rör | Anslutningar |
| | Ø 50 | SN4 | SN8 |
| | Ø 75 | SN4 | SN8 |
| | Ø 110 | SN8 | SN8 |
| | Ø 160 | SN8 | SN8 |
| Användningsområde | B, inom byggnad | | |



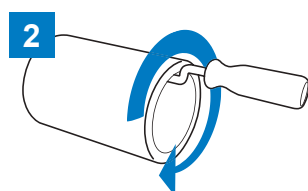
| Ytterdiameter d _e (mm) | Innerdiameter d _i (mm) | Maximal diameter d _o (mm) | Väggens tjocklek e _{min} (mm) | Expansionsmån L ₂ (mm) | Muffens längd L ₁ (mm) |
|--------------------------------------|--------------------------------------|---|---|--------------------------------------|--------------------------------------|
| 50 | 46,0 | 64 | 2,0 | 10 ¹⁾ | 43 |
| 75 | 69,8 | 90 | 2,6 | 15 ¹⁾ | 51 |
| 110 | 102,4 | 129 | 3,8 | 15 ¹⁾ | 58 |
| 160 | 148,8 | 185 | 5,4 | 15 ¹⁾ | 82 |

¹⁾ Expansionsmån vid korrekt installation enligt märkning för insticksdjup.

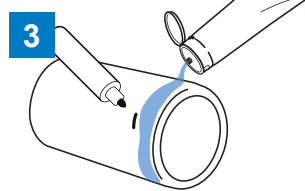
Installation



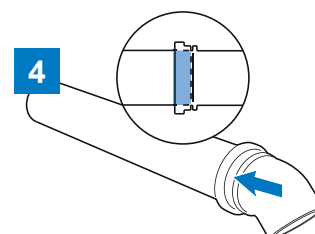
1. Fixera röret ordentligt.
Kapa röret i rät vinkel med hjälp av en fintandad såg, röravskärare eller rörkap.



2. Använd ett avfasningsverktyg för att rensa den kapade röränden från grader.



3. Gör en markering på röret för insticksdjupet, se tabell nedan. Applicera Uponor smörjmedel eller annat lämpligt smörjmedel runt röränden och vid behov på tättningsringen.



4. Skjut på muffen fram till markeringen med vridande rörelser. När rördelar ansluts mot varandra skjuts muffen hela vägen fram till stopp.

| Dimension (mm) | Insticksdjup (mm) (= mufflängd - expansionsmån) |
|----------------|--|
| 50 | 33 |
| 75 | 36 |
| 110 | 43 |
| 160 | 67 |

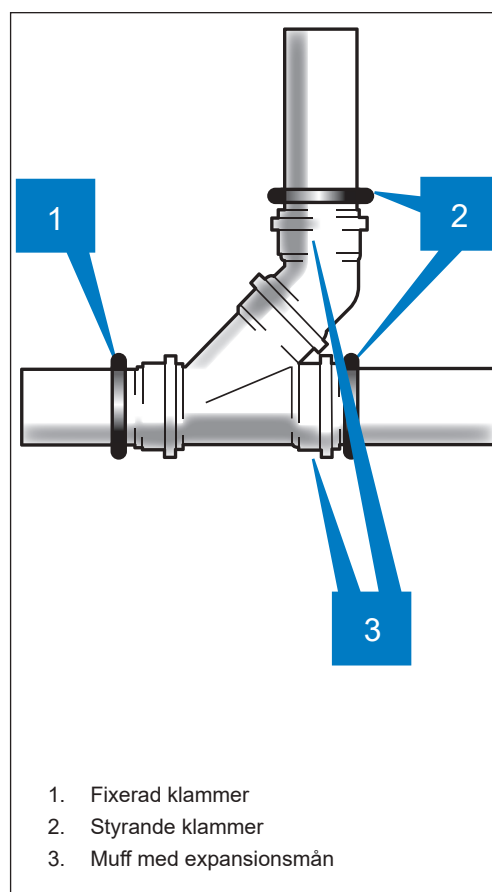
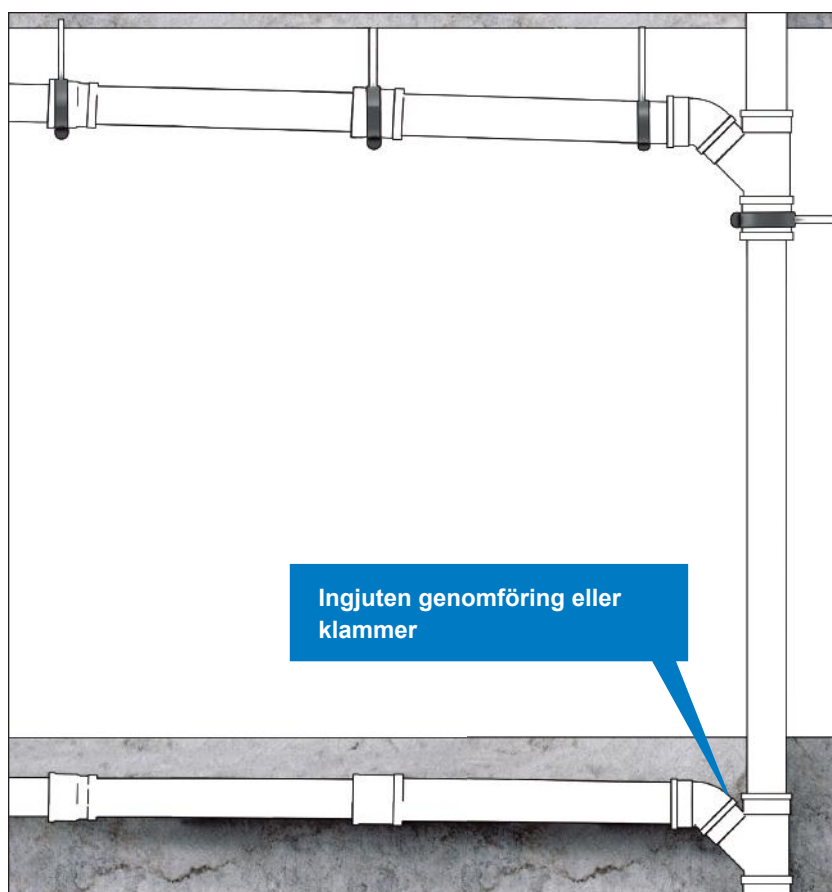
Klamring

Följ anvisningarna nedan vid montering av klammer

| Rör- dimension Ø | Största tillåtna upphängningsavstånd i mm | | | |
|------------------------|---|----------------|------------------|----------------|
| | Horisontellt avlopp | | Vertikalt avlopp | |
| | L ₁ | L ₂ | L ₁ | L ₂ |
| 32 | 500 | 2000 | 1200 | 2000 |
| 50 | 1000 | 2000 | 1500 | 2000 |
| 75 | 1000 | 3000 | 2600 | 3000 |
| 110 | 1500 | 3000 | 2600 | 3000 |
| 160 | 2000 | 3000 | 2600 | 3000 |

OBS!

Upphängning av vertikala avlopp ska ske vid varje våningsplan. Vid en våningshöjd på 3 meter eller mer ska upphängning installeras även mellan våningarna. I nedre änden av varje vertikalt avlopp installeras en fixerande upphängning eller skyddsbetong som fungerar som upphängning. Decibel Bottenvinkel hängs upp i mellanbjälklaget.



1. Fixerad klammer
2. Styrande klammer
3. Muff med expansionsmån

Ljud

Uponor Decibel - Förstklassig ljudisolering enligt EN 14366 / DIN 4109 / VDI 4100

Under 10dB!*

* vid flöde 2,0 l/s

| Stomburet LSC, A, dB (A) | 0,5 l/s | 1,0 l/s | 2,0 l/s | 4,0 l/s |
|-----------------------------|---------|---------|---------|---------|
| Uponor Decibel | <10 | <10 | <10 | 14 |

Anvisningar för optimal ljuddämpning

Fixering och ljuddämpning

Infästningar (fixeringar) ska ske mot massiva byggnadsdelar (ingjutning i bjälklaget räknas som fixering).

Använd typgodkända gummiförsedda klammer avsedda för plaströr. (I testet användes klammer av märket Bismat 1000).

Ingjutning av böjen vid övergång från stående till liggande ledning – här uppstår oftast det högsta ljudet. Ingjutning av böjen är det mest effektiva sättet att dämpa ljudet.

Uponors färdiggjutna bottenböj förenklar installationen



Ljudkrav

Ljudkrav i tabellen motsvarar klass C. Byggnader kan ha krav på ljudklass B, d v s 4 dB lägre än C.

Uponors lösningar klarar både den maximala och den ekvivalenta ljudnivån.

Det är den maximala ljudnivån som normalt anges i mätningar och exempel.

Högsta sammantagna ljudnivå för bostäder från installationer och hissar¹

| Ljud med tydliga variationer/toner, exempelvis från hiss, WC och tvättmaskin | Ekvivalent ljudnivå (dB) | Maximal ljudnivå (dB) |
|--|--------------------------|-----------------------|
| i utrymme för sömn, vila eller daglig samvaro | 25 | 35 |
| i utrymme för matlagning | 30 | 40 |
| i utrymme för personlig hygien | 30 ² | 40 |

¹ Tabell enligt BBR

² avsteg kan godtas i mindre utrymmen för personlig hygien som är avsedda för att användas under kortare tid.

Brand

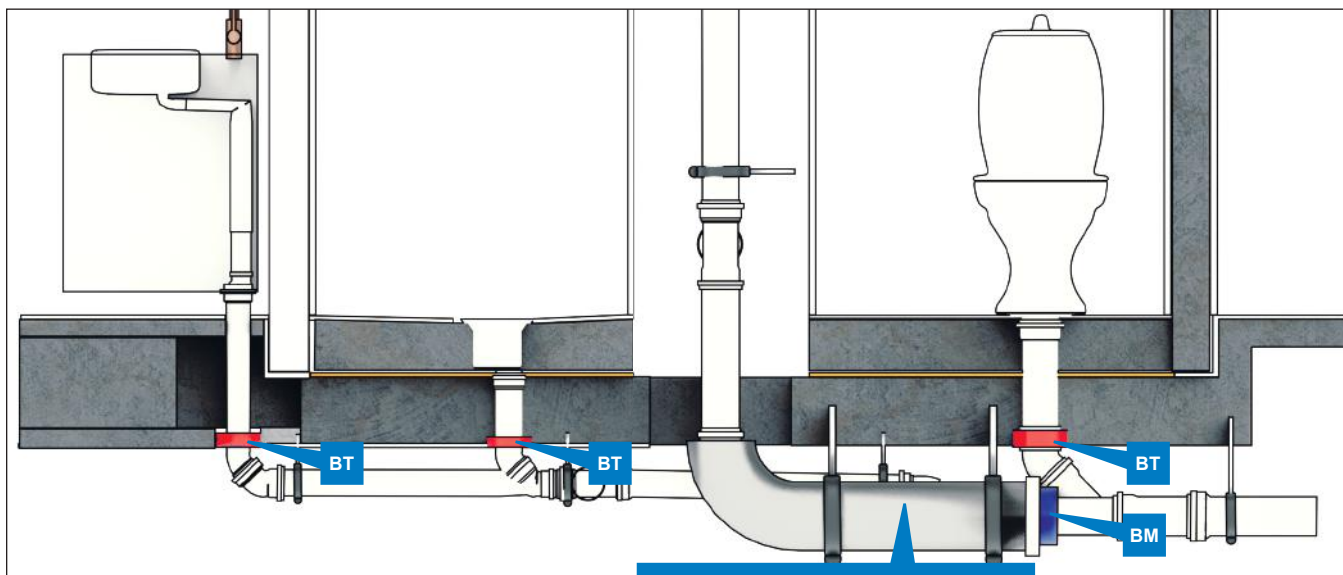
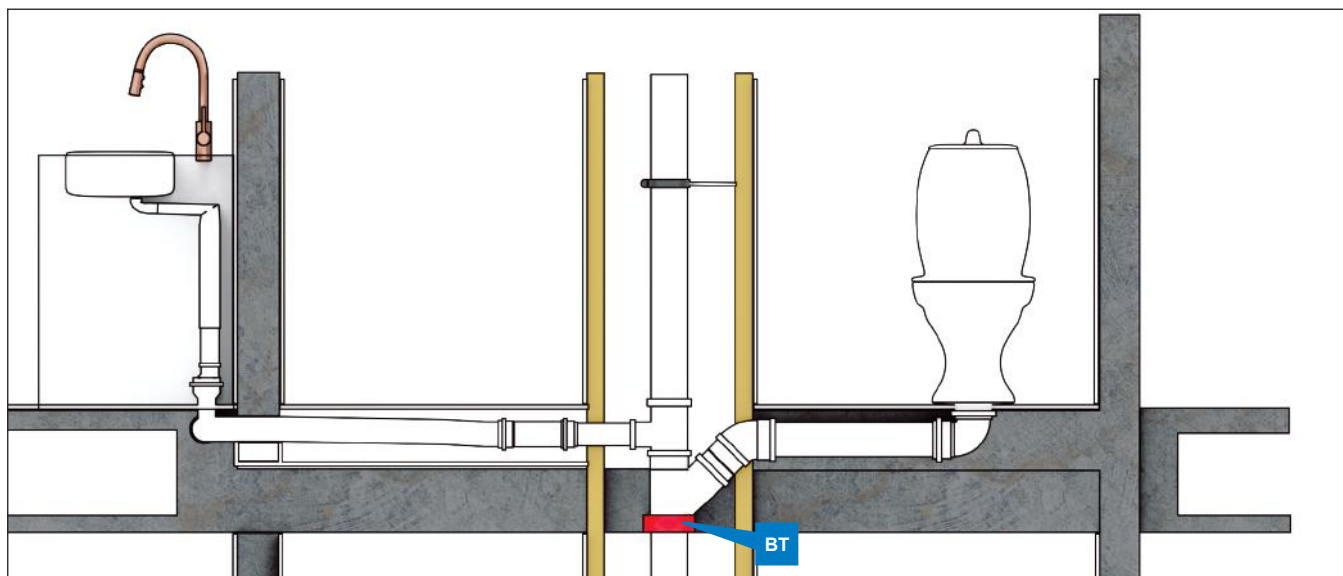
Uponor Decibel är brandklassad enligt SS-EN 13501-1. En typgodkänd brandgenomföring används vid genomföringar av avlopp när avloppet passerar genom botten-/mellanbjälklaget eller genom en sektionerande vägg. Med en typgodkänd brandgenomföring uppnås ett brandmotstånd som överensstämmer med konstruktionen.

Genomföringar utförs alltid så att ljud-, brand- och Säker Vatten-krav uppfylls.

På grund av ljudtekniska skäl kräver avloppen ofta bättre ljudisolerande skydd än brandtekniska. Då väljs skyddet enligt kraven på ljudnivå i det berörda rummet.

BM = brandmanschett

BT = brandtejp



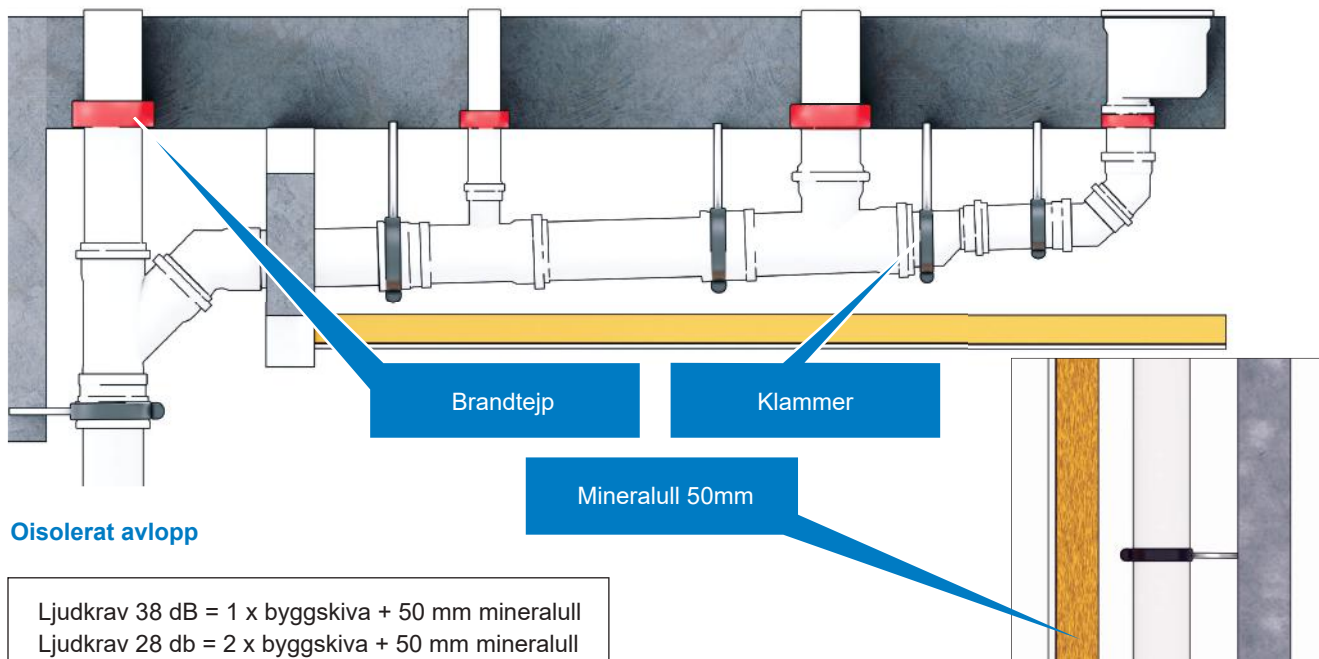
Decibel Bottenböj 110

Brandmanschett och brandtejp

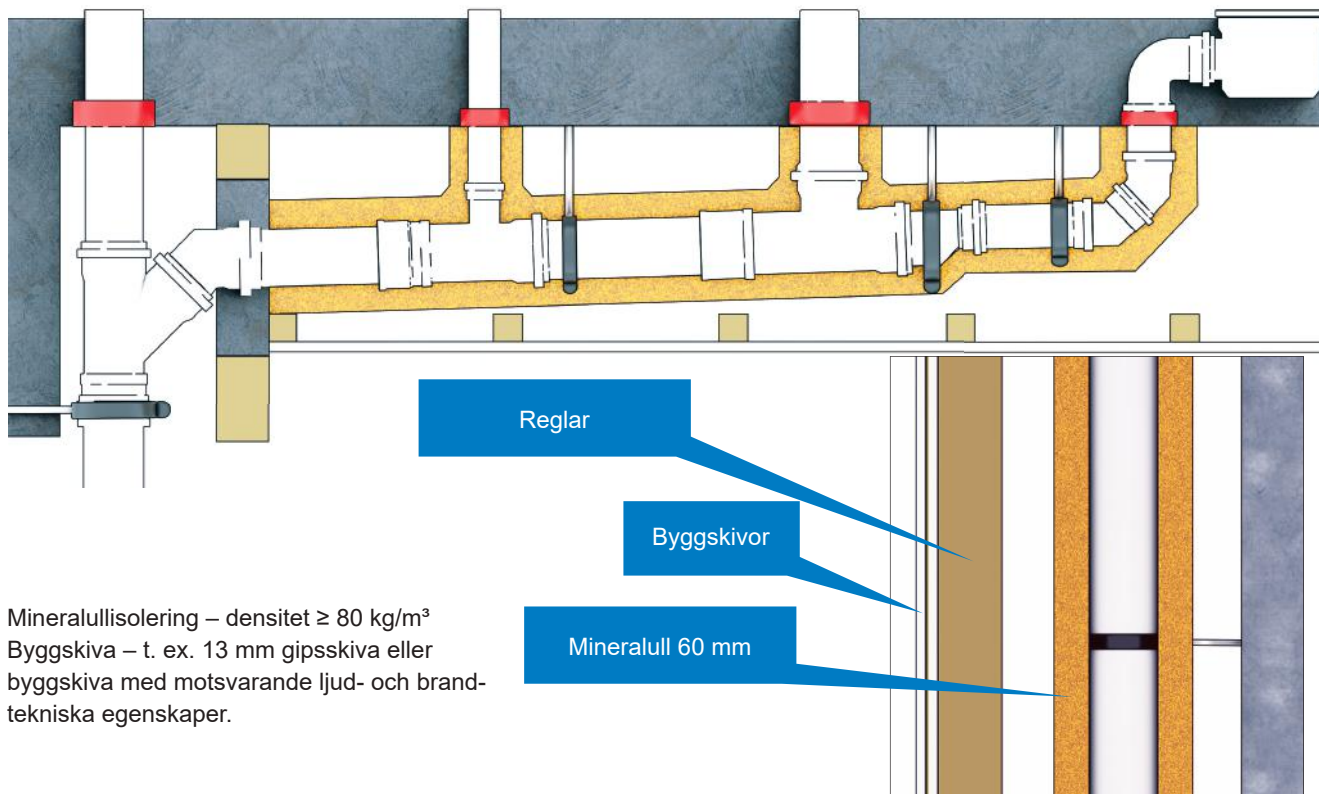
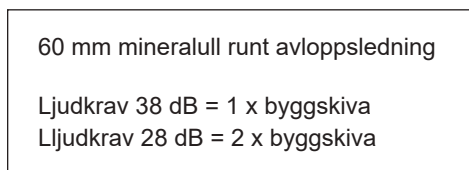
Brandmanschett monteras i direkt anslutning under bjälklaget eller mot vägg. Vid anslutning genom brandavskiljande vägg monteras brandmanschetter på båda sidor om väggen. Brandtejp monteras i underkant av bjälklaget eller i väggen.

Förutom anvisningar i handboken för Uponor Decibel ska alltid tillverkarens anvisningar följas. Brandgenomföringar av t.ex. följande fabrikat kan användas: Hilti, Graft, S&B (Stål & Brandteknik), Novipro, Würth.

Exempel på uppbyggnader



Isolerat avlopp



Hantering och lagring

Uponor Decibel är mycket slagtåliga, men i hanteringen, transporten och lagringen ska alltid tillräcklig försiktighet vidtas med följande i åtanke:

- Rör får ej dras längs marken, slängas, skadas eller repas mot vassa kanter etc.
- Rörknippen ska i sin helhet vara innanför transportflaket.
- Avlastning genom tippning är förbjudet. Lasten lossas med truck alternativt med kran med hjälp av breda lyftremmar
- Rörknippor samt enskilda rör lagras på en plan yta.
- Muffändar lagras så att muffen inte utsätts för någon belastning (muffen utanför knippen).
- Staplade rörknippor måste staplas så att träramarna står i linje.
- Träramen får inte pressa mot rören i den nedre buntan. Den maximala stapelhöjden är fyra buntar.
- Leveranserna ska alltid inspekteras och eventuella skador eller defekter i leveransen måste rapporteras i fraktsedeln.
- Montera inte rör som har skador, t.ex:
 - Repor återfinns i änden av röret, som kan försämra fogens täthet
 - Röränden är deformerad
- Lagring kan ske utomhus, upp till **2 år**.
- Vid långvarig lagring måste rören skyddas mot direkt solljus.
- Vid temperaturer under **-15 °C** måste särskild försiktighet iakttas vid hantering på grund av minskad slagtålighet.
- Vid temperaturer under **-20 °C** rekommenderas ingen hantering eller installation alls.

