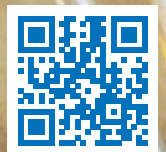


# Uponor

## Uponor Prefab

Præfabrikerede løsninger til alle opgaver

- ✓ Optimeret byggeproces i alle byggeriets faser
- ✓ Tidsbesparende og effektiv installation
- ✓ Høj og ensartet fabrikkvalitet



[www.uponor.dk](http://www.uponor.dk)

# Uponor Prefab – tidsbesparende og høj kvalitet

## Præfabrikerede enheder

Uponors univers af præfabrikerede enheder spænder over en række løsninger, som kan anvendes i alle typer af byggeri.

Uponors præfabrikerede enheder er kendetegnet ved høj og ensartet kvalitet og stabilitet.

Vi har designet enhederne således, at man er i stand til at servicere de enkelte komponenter og samtidig kan man komme til omløbere mv.

Tidsstudier viser at man nemt kan halvere montagetiden på byggepladsen og samtidig undgå montagefejl.

Præfabrikerede enheder giver ligeledes en sikkerhed i projekteringsfasen og sikrer at rette komponenter bliver valgt og installeret.

## Anvendelse

Uponors præfabrikerede enheder kan anvendes i varme- og drikkevandssystemer i både nybyg og renovering.

Ved anvendelse af præfabrikerede enheder flyttes en del af det meget tidskrævende arbejde, ved montage af enkelt komponenter, til produktionen på fabrikken.

Dette giver en langt hurtigere arbejdsgang på byggepladsen og letter kordinering med andre fagentrepriser.

De involverede fagentrepriser har endvidere nemmere ved at planlægge deres arbejdstid og samtidigt opfylder det grundlæggende ønske om en standardisering til sikring af kvalitet og strømlinet montage.

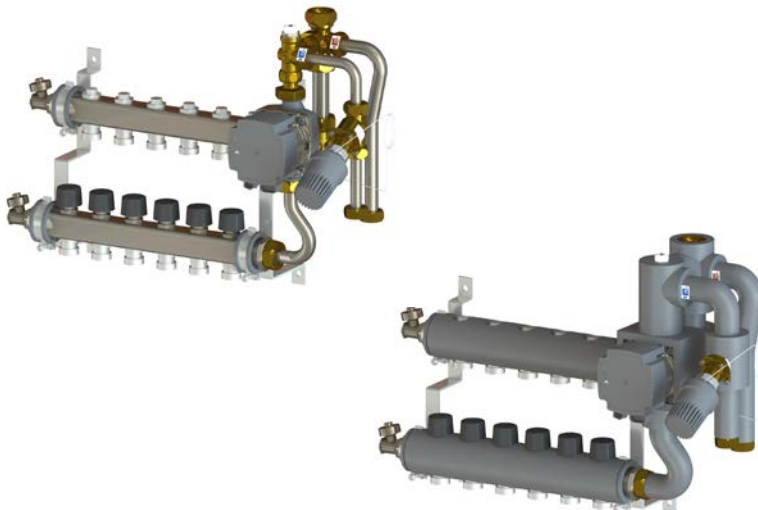


# Uponor Comfort Port

Uponor Comfort Port er en præfabrikeret pumpeshunt med fordelerrør til gulvvarme. Shunten fås fra 2-12 kredse i forskellige varianter

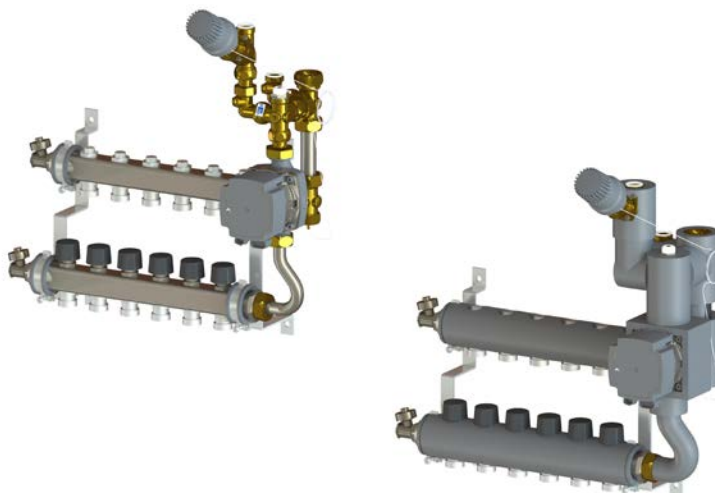
## Type 1

- Fordelerør monteret direkte på shunt
- Isoleret iht. DS-452 (valgfri)
- Dækker 230 m<sup>2</sup> ved 30 W/m<sup>2</sup> og 30 kPa eller 140 m<sup>2</sup> ved 50 W/m<sup>2</sup> og 30 kPa
- Fremløbsregulering mellem 15-50°C med kraftig kapillarrørsføler
- Grundfoss pumpe UPM3 15-50
- Primærside max. 90°C, 10 Bar
- Sekundærside max. 60°C, 10 Bar
- Tilslutning primærside ¾" omløber
- Reguleringsventil dynamisk Frese Dn-15 30-200 l/h
- Gulvvarmefordeler ¾" eurokonus



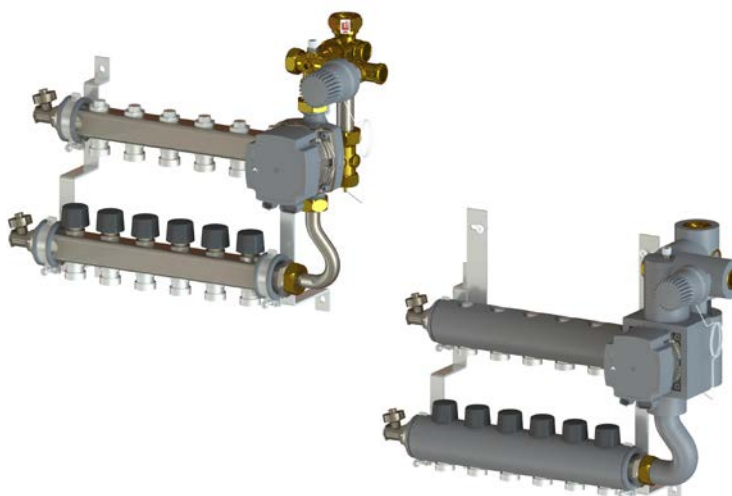
## Type 2

- Fordelerør monteret direkte på shunt
- Isoleret iht. DS-452 (valgfri)
- Dækker 230 m<sup>2</sup> ved 30 W/m<sup>2</sup> og 30 kPa eller 140 m<sup>2</sup> ved 50 W/m<sup>2</sup> og 30 kPa
- Fremløbsregulering mellem 15-50°C med kraftig kapillarrørsføler
- Grundfoss pumpe UPM3 15-50
- Primærside max. 90°C, 10 Bar
- Sekundærside max. 60°C, 10 Bar
- Tilslutning primærside ¾" omløber
- Reguleringsventil dynamisk Frese Dn-15 30-200 l/h
- Gulvvarmefordeler ¾" eurokonus



## Type 3

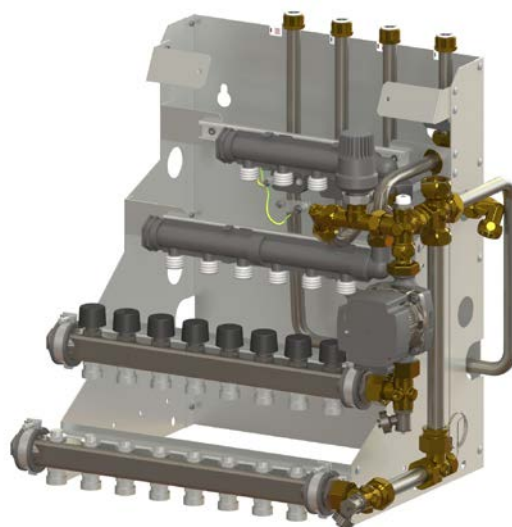
- Fordelerør monteret direkte på shunt
- Isoleret iht. DS-452 (valgfri)
- Dækker 300 m<sup>2</sup> ved 30 W/m<sup>2</sup> og 30 kPa eller 190 m<sup>2</sup> ved 50 W/m<sup>2</sup> og 30 kPa
- Fremløbsregulering mellem 15-50°C med kraftig kapillarrørsføler
- Grundfoss pumpe UPM3 EEI 15-50
- Primærside max. 90°C, 10 Bar
- Sekundærside max. 60°C, 10 Bar
- Tilslutning primærside ¾" omløber
- Reguleringsventil stilbar kVs [m<sup>3</sup>/h] 0,05-0,67 Fabriksindstillet til 0,29
- Max differenstræk 1 bar
- Gulvvarmefordeler ¾" eurokonus



# Uponor Port Base – funktionelle bundmoduler i mange varianter

## Uponor Port Base

- Kompakt model til væg / fritstående med bensæt
- Op til 12 gulvvarmekredse ¾" Eurokonus
- Brugs vand med 16 mm Q&E op til 12 kredse
- Brugs vand med 15 mm kompression op til 12 kredse
- Med eller uden shunt
- Med primærafgrening til radiator
- Kan isoleres iht. DS-452
- Respekt afstand mellem fordelere så isolerede rør kan passere
- Forberedt til Smatrix kontrol system
- Integreret koldvandstilslutning til unit

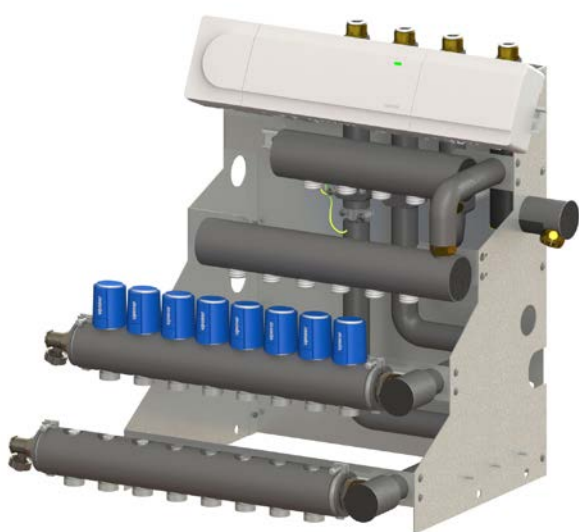


## Uponor Port Base Bundmodul - Type 1

Bundmodul til anvendelse i kombination med Uponor Combi Port E fjernvarmeunits og lejlighedsunits.

Bundmodulet samler rørføringen i en enhed i kombination med den varmeproducerende enhed i boligen. Dette sikrer en kompakt installation, som typisk kan installeres i et skab eller en skakt.

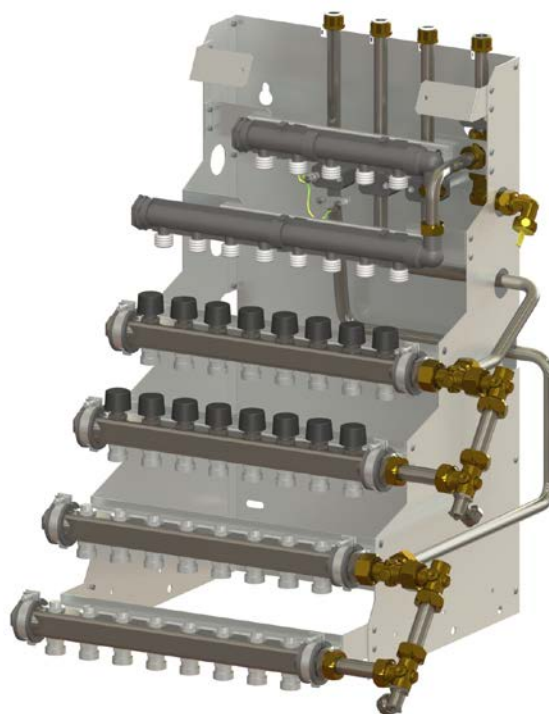
Der kan leveres forskelligt tilbehør til enhederne. Det kan eksempelvis være et bensæt, som anvendes hvis modulet skal være fritstående eller sokkelbeslag. Endvidere findes ventilsæt, afstandsstykker, trykudlignere og sikkerhedsventil.



# Uponor Port Base – funktionelle bundmoduler i mange varianter

## Uponor Port Base

- Høj model til væg / fritstående med bensæt
- Op til 14 gulvvarmekredse ¾" Eurokonus
- Brugs vand med 16 mm Q&E op til 12 kredse
- Brugs vand med 15 mm kompresion op til 10 kredse
- Med eller uden shunt
- Kan isoleres iht. DS-452
- Respektafstand mellem fordelere så isolerede rør kan passere
- Forberedt til Smatrix kontrol system
- Integreteret koldvandstilslutning til unit

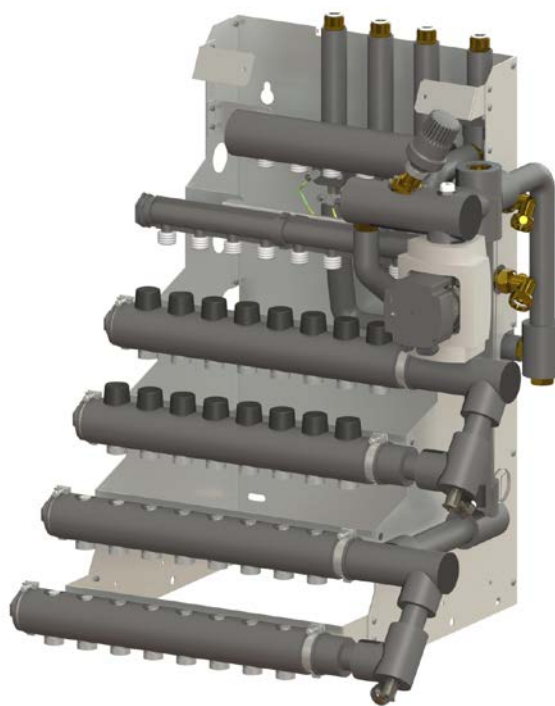


## Uponor Port Base Bundmodul - Type 2

Bundmodul til anvendelse i kombination med Uponor Combi Port E fjernvarmeunits og lejlighedsunits.

Bundmodulet samler rørføringen i en enhed i kombination med den varmeproducerende enhed i boligen. Dette sikrer en kompakt installation, som typisk kan installeres i et skab eller en skakt.

Enhederne kan leveres med forskelligt tilbehør. Det kan eksempelvis være et bensæt, som anvendes hvis modulet skal være fritstående eller sokkelbeslag. Endvidere findes ventil sæt, afstandsstykker, trykdudlignere og sikkerhedsventil.

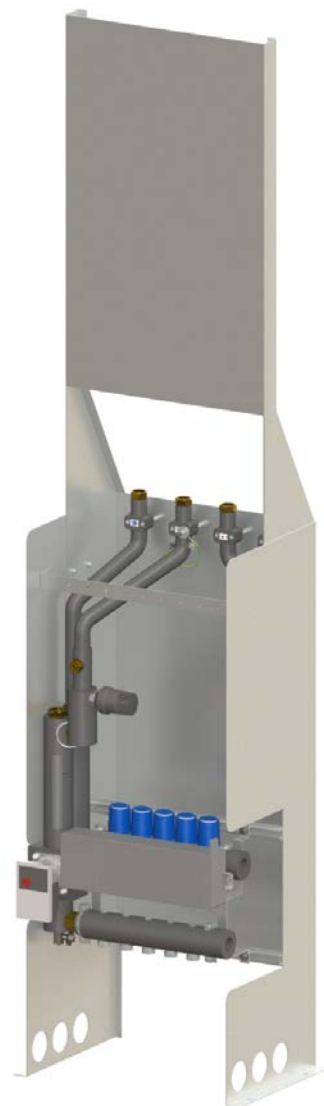


# Uponor Skakt Port – skaktenhed tilpasset forholdene

## Skaktenhed til gulvvarme og brugsvand med elplade

Skaktmodul til fritstående montage hvor stigestrenge er placeret bagved enheden. Der er afsat rør til primær varme frem og retur samt koldt og varmt brugsvand.

- Indeholder shunt med mekanisk termostat og statisk ventil samt pumpe. Gulvvarmefordelere med op til 10 kredse med ¾ Eurokonus
- Forberedt til DIN-skinne for kontrolboks til gulvvarmestyring
- Brugsvandfordelere efter valg, Q&E 16 mm eller 15 mm PEX



## Skaktenhed til gulvvarme og eksternt fordelt brugsvand

Skaktmodul til fritstående montage hvor stigestrenge er placeret bagved enheden. Der er afsat rør til primær varme frem og retur samt koldt og varmt brugsvand.

- Indeholder shunt med mekanisk termostat og statisk ventil samt pumpe. Gulvvarme fordelere med op til 8 kredse med ¾ Eurokonus
- Forberet til DIN-skinne for kontrolboks til gulvvarmestyring
- Der er afsat koldt og varmt brugsvand ud gennem siden til eksternt placerede brugsvandsfordelere

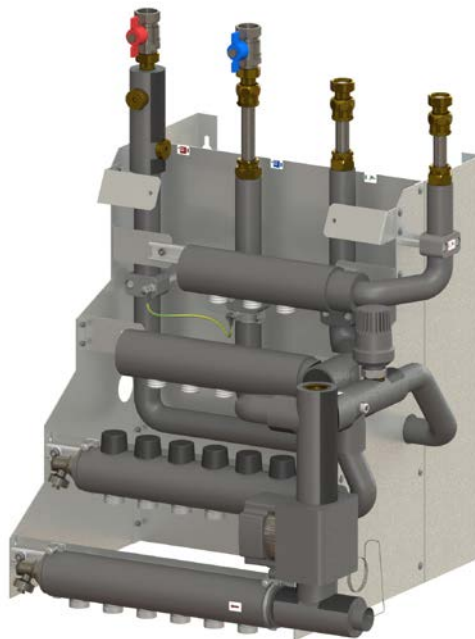


# Uponor Skakt Port – skaktenhed tilpasset forholdene

## Skaktenhed til gulvvarme og brugsvand

Skaktmodul til vægmontage hvor stigestrengene er placeret bagved enheden. Der er afsat rør til primær varme frem og retur med snavssamler følerlomme. Tilslutning til koldt og varmt brugsvand. Er ligeledes bestykket med målerpasstykker til varme og brugsvand.

- Indeholder shunt med mekanisk termostat og statisk ventil samt pumpe. Gulvvarmefordelere med op til 10 kredse med ¾ Eurokonus
- Forberet til DIN-skinne for kontrolboks til gulvvarmestyring
- Brugsvandfordelere efter valg, Q&E 16 mm eller 15 mm PEX



## Kompaktshunt med systemadskillelse til gulvvarme

Kompaktshunt til anvendelse i højhuse/tårne hvor der er behov for systemadskillelse på grund af store trykforskelle i bygningen. Kompaktshunten forsynes fra top og på sekundærsiden forsynes, fordelerrør til gulvvarme. Komplet med pumpe og fremløbstemperaturregulering for gulvvarme/radiator installationer. Indbygget 4 l trykspantionsbeholder med sikkerhedsventil og manometer. Udstyret med dynamisk ventil med stilbar skala mellem 30-200 l/h.

- Isoleret iht. DS-452
- 6 KW veksler
- 4 L trykspantionsbeholder
- Dynamisk ventil 30-200l/h
- Fremløbsregulering mellem 20-50°C med kapillarrørsføler
- Pumpe Grundfos UPM 3 15-50
- Sikkerhedsventil åbningstryk 3 bar
- Manometer
- Kuglehaner til afspæring
- Fylde og aftap ventiler
- Primærside max. 90°C, 16 Bar
- Sekundærside max. 60°C, 10 Bar



# Combi Port E

## Combi Port E D-UFH og Combi Port E D-X

Combi Port E er en unik fuldt elektronisk varmeeenhed med intelligent kontrol, der automatisk tilpasser sig til individuelle krav fra brugeren i én komplet løsning. Sortimentet indeholder modeller til indirekte og direkte fjernvarme. Enhederne kommer i flere varianter med forskelligt tilbehør.

- **Adaptiv varmtvandsproduktion**  
Den intelligente styring lærer forbrugsmønsteret at kende og tilpasser sig så der altid er varmtvand, uden unødigt energispild.
- **Adaptiv varmeregulering**  
Den intelligente styring overvåger frem-/retur temperaturen og tilpasser sig det aktuelle varmebehov, f. eks. sænker fremløbstemperaturen, ved øget solindfald.
- **Thermo separation**  
Eneste unit på markedet hvor varmedelen og brugsvandsdelen er isoleret fra hinanden. Dette sikrer at brugsvandet ikke opvarmes unødigt og legionella risikoen reduceres markant.
- **Eco mode**  
Unitten tilpasser sig familiens adfærd og behov, unitten vil gå i "dvale" når det er muligt, for at spare på energien.
- **Fuld elektronisk unit med APP**  
Konfigurer varmestyringen nemt og overskueligt via en smartphone. Mulighed for at sende en indreguleringsrapport til kunden direkte fra App'en.
- **Varmtvandsprioritering**  
Hvis der tappes i mere end 30 sek. lukkes varmekredsen fra, så alt energi går til varmtvand, når tapningen stopper, åbnes der for varmekredsen igen.
- **Mængdebegrænser**  
Mulighed for elektronisk balancering af både varme- og brugsvandsopvarmning.
- **Sikkerhedsføler**  
Hvis fremløbstemperaturen stiger til 58°C eller over, afbrydes pumpen og motorventilen lukker.

## Combi Port E D-UFH



## Combi Port E D-X





# Mål og dimensioner

## Combi Port E + Port Base TYPE 1

Bundmodul til anvendelse i kombination med Combi Port E fjernvarmeunits og lejlighedsunits.

Bundmodulet kan monteres på væg eller på gulv ved hjælp af et justerbart bensæt.

Der findes et rørsæt og/eller ventil sæt som anvendes i forbindelse med montage af Combi Port E fjernvarme enhed og Uponor Port Base bundmodul.

Der kan tillige tilkobles et cirkulationssæt hvis dette kræves.



## Combi Port E + Port Base TYPE 2

Bundmodul til anvendelse i kombination med Combi Port E fjernvarmeunits og lejlighedsunits.

Der findes et rørsæt og / eller ventil sæt som anvendes i forbindelse med montage af Combi Port E fjernvarme enhed og Uponor Port Base bundmodul.

Der kan tillige tilkobles et cirkulationssæt hvis dette kræves.



# Rumregulering klar til brug

## Smatrix klar til brug

Vores velkendte Smatrix rumregulering kan leveres præmonteret på gulvvarmesystemet lige til at slutmontere. Alt ledningsarbejde er færdiggjort fra fabrikken. Vi kan ligeledes kode rumtermostater i henhold til en gældende specifikation.

Det letter arbejdet på byggepladsen og i tilgift fås en minimal montagetid.

- Én samlet pakke så du har styr på stumperne
- Alt ledningsarbejde er gjort
- Tryghed i installationen





# Uponor Comfort Port SX40/80 – snesmeltning og rampevarme

## Uponor Comfort Port SX40 – (40 kW)

Uponor Comfort Port SX40 er en præfabrikeret vekslerunit som anvendes til snesmeltning og rampevarme. Enheden er klar til montage og kan med fordel udstyres med Uponor Smatrix PRO samt snesmeltingsæt således at styringen fungerer optimalt.

Snesmeltningsveksler 40 kW til anvendelse af Uponor snesmeltning. Leveres forberedt til montage med Uponor Smatrix Move PRO

- Fremløbsregulering mellem 15-50°C
- Leveres i kabinet isoleret iht. DS-452
- Veksler GBS-240H-30
- Pumpe: Wilo Stratos Para 25/1-8 PN 10
- Reguleringsventil kVs [m<sup>3</sup>/h] 3,5
- Motor 24 V 0-10 V forbindes til Smatrix Move Pro
- Tilslutning primær/sekundær side 1" omløber
- Leveres med montageskruer og følerlommer
- Primærside max. 90°C, 10 Bar
- Sekundærside max. 60°C, 10 Bar

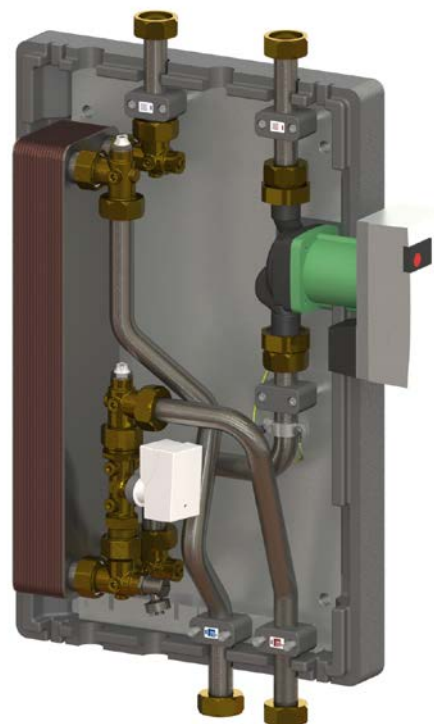


## Uponor Comfort Port SX80 – (80 kW)

Uponor Comfort Port SX80 er en præfabrikeret vekslerunit som anvendes til snesmeltning og rampevarme. Enheden er klar til montage og kan med fordel udstyres med Uponor Smatrix PRO samt snesmeltingsæt således at styringen fungerer optimalt.

Snesmeltningsveksler 80 kW til anvendelse af Uponor snesmeltning. Leveres forberedt til montage med Uponor Smatrix Move Pro

- Fremløbsregulering mellem 15-50°C
- Leveres i kabinet isoleret iht. DS-452
- Veksler GKE 550M-34
- Pumpe: Wilo Stratos Para 25/1-12 PN 10
- Reguleringsventil kVs [m<sup>3</sup>/h] 3,5
- Motor 24 V 0-10 V forbindes til Smatrix Move PRO
- Tilslutning primær/sekundær side 5/4" omløber
- Leveres med montageskruer og følerlommer
- Primærside max. 90°C, 10 Bar
- Sekundærside max. 60°C, 10 Bar

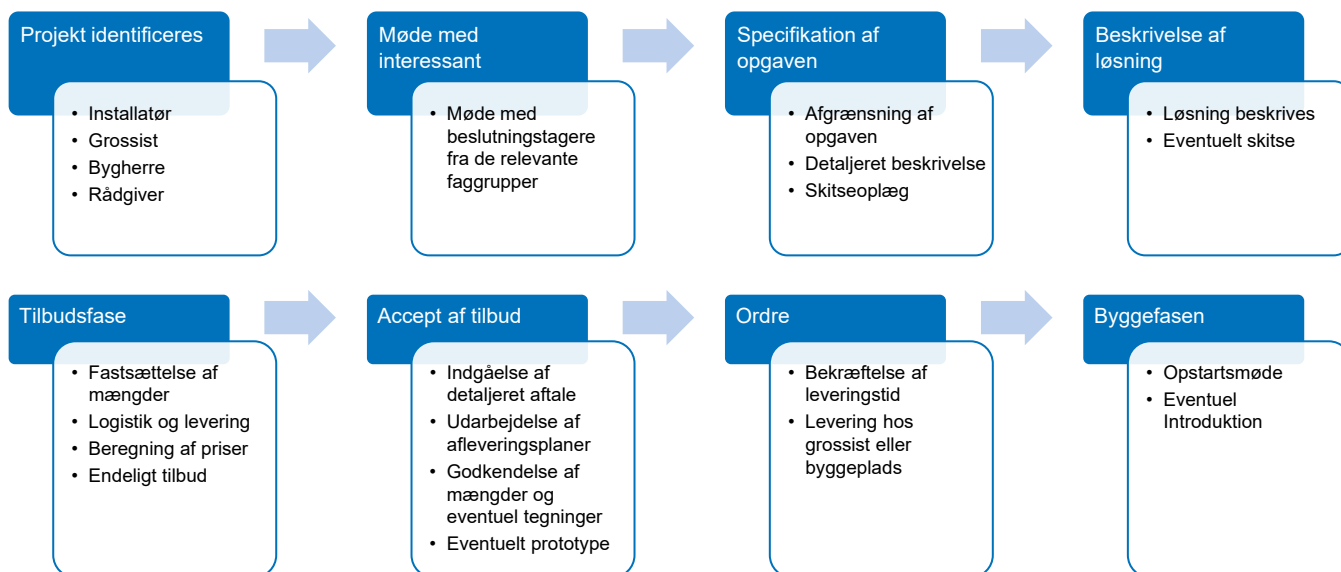


# Fra idé til færdig løsning – vi er med hele vejen!

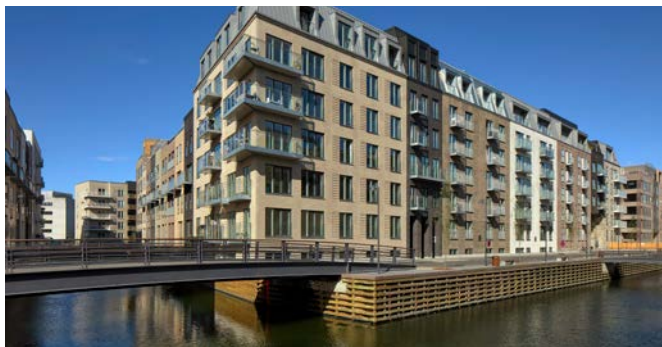
## Et vellykket projekt starter med en god planlægning

Vi er altid parat til at yde rådgivning omkring et projekt. Lige fra projektering til design af units og installation på byggepladsen. Uponor tilbyder en omfattende palette af systemløsninger og har som regel den rette løsning til projektet.

## Proces fra start til slut



## Uponor VVS-skaktenhed – fleksibel skaktenhed forkorter VVS-montagetid



Projekt Sluseholmen i Københavns Sydhavn gav indsparket til udvikling af Uponors nye, præfabrikerede VVS-skaktenheder.

**Uponor tilfører nu markedet helt nyudviklede, præfabrikerede VVS-skaktenheder, som giver en række indlysende fordele i moderne etagebyggeri og rækkehuse.**

Det var arbejdet med projektet Sluseholmen i Københavns Sydhavn, som gav indsparket til idéen om et helt nyt, kompakt og fleksibelt modul til styring af vand og varme i forskellige boligtyper.

Sluseholmen er tegnet af Årstiderne Arkitekter og er et omfattende etagebyggeri med boligkarréer i Københavns nye, prestigefyldte kanalby. Hertil har Uponor i byggefase 1 leveret et par hundrede af de nye skaktenheder, som håndterer gulvvarme og brugsvand, samt inkluderer en eltavle monteret øverst på modulet.

Om kort tid skal yderligere godt 400 skaktenheder monteres i byggeriets fase 2 og 3, efter samme princip.

Der er tale om et nyudviklet, præfabrikeret modulprodukt, som er blevet til i tæt, tværfagligt samarbejde mellem Uponor, totalentreprenøren KPC, ingeniørerne fra Midtconsult og VVS Søberg. Produktudviklingen er sket med sparring fra Uponors fabrik i Celle, og succesen understreges af, at den nye skaktenhed allerede nu bliver refereret til som ønsket løsningsmodel i et stigende antal nye udbud på bygge markedet.

### Mange fordele

Enheden består af et præfabrikeret grundmodul plus løse modulsæt til fleksibel og individuel tilpasning af installationen. Fordelen er først og fremmest et langt hurtigere og fejlfrit VVS-montørarbejde, en

ensartet teknisk kvalitet, et standardiseret design, vare-flow og service. Og ikke mindst et pænt, ordentligt og professionelt slutresultat, hvor al teknologien er samlet ét sted i boligen.

Hos Uponor ser man et stort potentiale for den nyudviklede 'prefab' VVS-løsningsmodel, og yder samtidig de projekterende i byggebranchen faglig rådgivning med henblik på valg af løsning, dimensionering med videre til et givent projekt. Som ved alle Uponors produkter gælder også her, at indeklima, bæredygtige, langtidsholdbare, praktiske og enkle løsninger vægtes højt.



Uponors nyudviklede skaktenhed er med sit kompakte design og ensartede kvalitet velegnet til etage- og rækkehusebyggeri, og medfører kortere montagetid.

Der ligger et grundigt fodarbejde med stor faglig ekspertise og kreativt samarbejde bag udviklingen og optimeringen af de nye Uponor skaktenheder. Herunder det tværfaglige samarbejde, der gør produktet endnu mere fordelagtigt for aktørerne i byggeprojekterne fremover. F.eks. er tilføjet en eltavle, monteret øverst på skaktenmodulet, hvor elektrikerne kan anbringe deres elementer.

De involverede fageksperter i udviklingen af produktet fremhæver det grundlæggende ønske om en standardisering til sikring af kvalitet og strømlinet montage. Projektchef Jan Persson fra VVS Søberg udtaler:

*„Når man anvender disse nye skaktenheder i et byggeri, sparer man montagetid på byggepladsen og skal bruge færre montører til opgaven. Montører er en knap ressource, så jo mindre tid de skal bruge på denne arbejdsopgave i et projekt, jo mere tid frigøres til andre opgaver. Processen forløber gnidningsløst, og resultatet får en ensartet kvalitet.“*

## Uponor VVS-bundmodul – præfabrikeret bundmodul til villaer og rækkehuse



Projekt 'Trylleskov Strand' omfatter 82 boliger i et nyt, samlet boligområde tæt på stranden. Her bor man tæt sammen i forskellige boligtyper på let hævede bolig-øer, som danner et afgrænset område i en helt ny bydel med fælles faciliteter såsom fælleshus med pool og fitness. Det drejer sig om dobbeltvillaer og rækkehuse i 2 plan. Alle opført efter bygningsklasse 2020, og i lyse teglsten med flade tage og murkrone.

### Fordele:

- Langt hurtigere og fejlfrit VVS-montørarbejde.
- Ensartet teknisk kvalitet, design, vareflow og service
- Snorlige, pænt og ordentligt resultat, samlet på ét sted i boligen
- Økonomisk fordel ved ensartet fremstilling i større antal

### Præfabrikerede VVS-bundmoduler strømliner montagearbejdet i villaer og rækkehuse.

Projekt 'Trylleskov Strand' i Solrød har fået leveret Uponors nyudviklede præfabrikerede bundmoduler som løsning. Alle 82 boliger har fået installeret denne løsning, og Installatøren VVS A/S har stået for det praktisk håndværksmæssige i den forbindelse.

Interessen på byggemarkedet er massiv, og tegner virkelig godt for denne nye, præfabrikerede VVS-løsning i fremtidens byggeri.

Det handler om et helt nyt koncept fra Uponor, nemlig et kompakt og let håndterbart bundmodul med fleksible tilkoblingsmuligheder for styring af vand og varme.

Fjernvarmeenhederne, som er en separat enhed, er monteret ovenpå bundmodulet. Alle komponenter er samlet på en ramme, og kommer præfabrikeret fra Uponors fabrik i Celle.

Uponor kan fremover tilbyde aktørerne i byggebranchen de præfabrikerede VVS-bundmoduler til primært moderne villaer og rækkehuse, hvortil de er udviklet for optimal installation.

### Hurtig og ukompliceret montage

VVS-installatør Henrik Håkansson fra Installatøren VVS A/S i Glostrup udtaler:

*„Tendensen i branchen går helt klart i denne retning, med anvendelse af præfabrikerede, gennemtænkte og godt designede bundmoduler, som gør vores*

*monteringsarbejde betydeligt lettere og langt mindre tidskrævende, og samtidig sikres en ensrettet god kvalitet med minimal risiko for fejl og mangler. Projekt Trylleskoven har været et fint projekt, og vi forventer at se mange flere projekter fremover, hvor sådanne VVS-bundmoduler vil blive anvendt. Vores opgave er herefter blot at trække vandrør osv. ud i huset via de fordelerrør, som Uponor har samlet i modulet. Alt, hvad vi som VVS-installatører skal bruge, er monteret sammen i en ramme, og præmonteret fra fabrikken.“*



Uponors nyudviklede præfabrikerede bundmodul er kompakt og let håndterbart, med fleksible tilkoblingsmuligheder for styring af vand og varme.

## Smart. Connected. Innovation.

Hos Uponor er vand grundlaget for alt vi gør. Vand bevæger verden omkring os, og hver dag udvikler vi de muligheder vi kan opnå med vand. I dag, mere end nogensinde, har branchens fagfolk brug for mere end blot innovation.

Nye teknologier giver nye udfordringer - og kræver flere og flere specialkunderskaber. Vi ved det, fordi vi i Uponor har arbejdet med nye ideer i mere end 100 år. Derfor er vi blandt verdens førende leverandører af drikkevands-, gulvvarme- og køleløsninger.

Det gør os i stand til at skabe:

Smarte løsninger, som anvender intelligente teknologier og stiller dem til rådighed for dig. Det bringer komfort, hygiejne, effektivitet og sikkerhed op på næste niveau.

Intelligente systemer, der giver dig avanceret kontrol og overblik på tværs i bygninger til ethvert projekt.

Innovation, der gør planlægning, installation og drift enklere, hurtigere og mere effektivt.

Dette er nogle af de måder vi håndterer innovationen på. I samarbejde med dig sætter vi helt nye standarder i branchen. Når du har brug for en samarbejdspartner til at møde de store udfordringer, giver Uponor dig en unik løsning til dit projekt.

Lad os sammen sætte nye standarder og lad os sammen udføre dine ideer.

**Uponor VVS**  
Kornmarksvej 21  
2605 Brøndby

T 43 26 34 00  
E [vvs.dk@uponor.dk](mailto:vvs.dk@uponor.dk)  
W [uponor.dk](http://uponor.dk)

