

Regenablauf Capricorn Q3



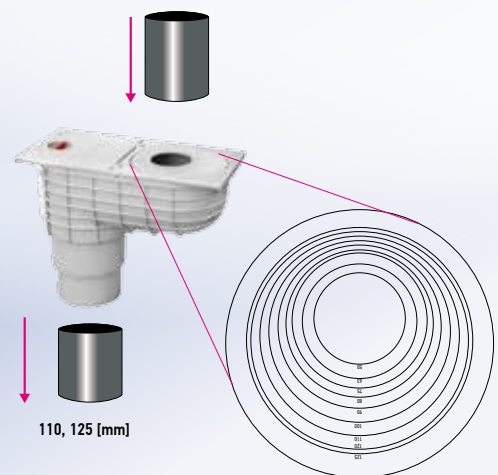
**Regenablauf
verbindet Abflussrohre
mit dem Abwasserrohre.**

Speziell gestaltete Elemente des Capricorn Regenablaufes bilden zusammen das **Q3**-System.



**Funktionale
RohranschlüÙe**

50, 63, 75, 80, 90, 100, 110, 120, 125 [mm]



110, 125 [mm]

Durchgedachtes Anschlussstück
für 9 Durchmesser des Abflussrohres.



Abwasseranlage
Technik

Außermittiges Anschluss des Abflussrohres kann man leicht einritzen und vielseitig regulieren und deshalb besser mit 9 Durchmesser des Rohres anzupassen.

Geeignete Kapazität der Wasser von 3,6l/s.

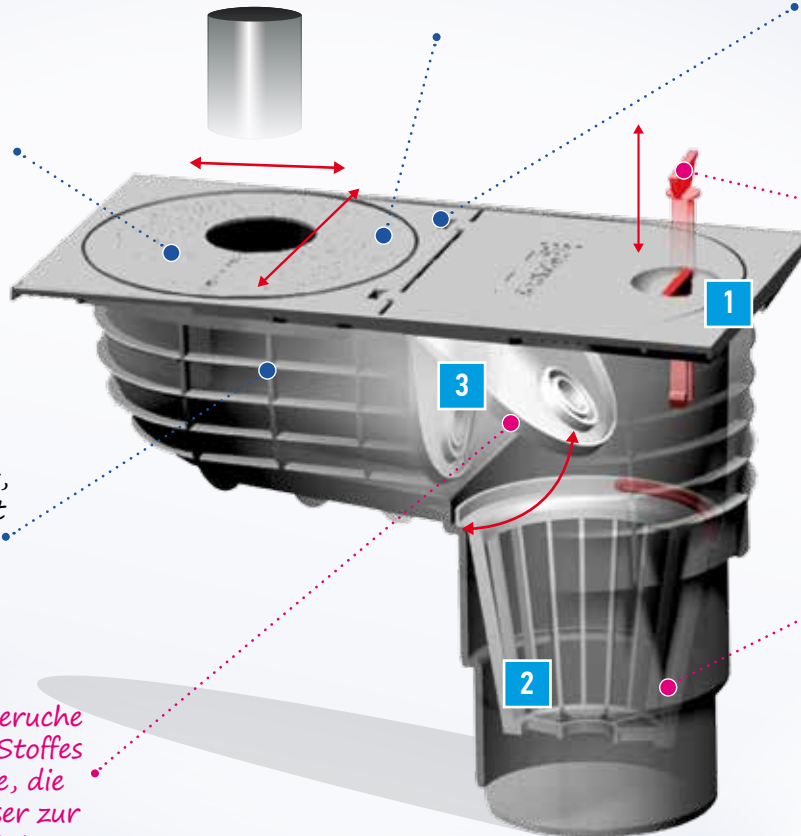
Unempfindlich gegen schweren Umstände – mit einem Druckknopf verschließbar, aus dem Polypropylen mit UV-Regler hergestellt.

Sehr innovativer, ausfahrbarer Griff, um das Deckel zu öffnen.

Ein Rippengewölbe garantiert hohe Belastungsbeständigkeit, die während und sofort nach dem Montage auftreten.

Automatische, anti-geruche und aus hartes ABS-Stoffes hergestellte Blockade, die allmählich Regenwasser zur Kanalisation ableitet.

Ausziehbarer Blätterkorb mit handlichen Griff, der die Verunreinigungen sammelt.

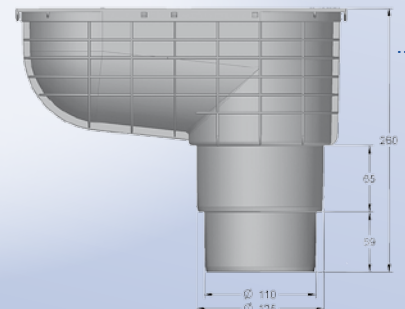
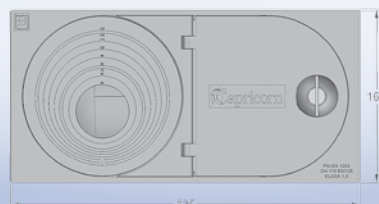


Speziell gestaltete Elemente des Capricorn Regenablaufes bilden zusammen das **Q3-System**.

- 1 Sehr innovativer, ausfahrbarer Griff, um das Deckel zu öffnen.
- 2 Ausziehbarer Blätterkorb der die Verunreinigungen sammelt.
- 3 Automatische, anti-geruche Blockade, die Ableitung der Regenwasser erleichtert.

Q3

Kod	Farbe
9-9300-000-00-01-10	schwarz
9-9300-000-00-01-03	grau
9-9300-000-00-01-07	braun



Erfüllt die Norm PN-EE 1253
Belastungsklasse - 1,5



Capricorn S.A., ul. Ciernie 11, 58-160 Świebodzice,
Vetrieb, Tel. +48 74 8503 536, Tel. +48 74 8503 546

www.capricorn.pl
sales@capricorn.pl