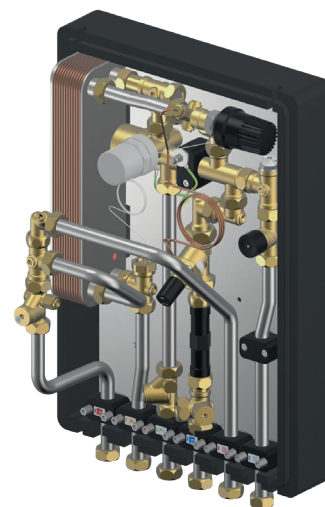


Uponor Combi Port INS RC HA 19

uponor

Art. nr. 1121438
VVS nr. 375602141



Combi Port INS RC er en kompakt fuldisoleret fjernvarmeunit til direkte fjernvarme. Den er udviklet til lejligheds-, række- og klynge huse, hvor der stilles krav til en så kompakt installation som muligt.

Funktioner

Combi Port INS RC er en kompakt og energieffektiv løsning til fjernvarmeområder med direkte anlægstilslutning. Unitten kan også benyttes i lejlighedsbyggerier med decentral brugsvandsopvarmning og radiatorer i hver bolig.

Opvarmningen af brugsvandet sker via den rustfrie veksler. Dette sikrer, at der altid er en tilfredsstillende afkøling fjernvarmevandet. Det varme brugsvand produceres kun når der er et behov. Derfor er der intet unødigt energispild ved at holde en beholder varm 24/7.

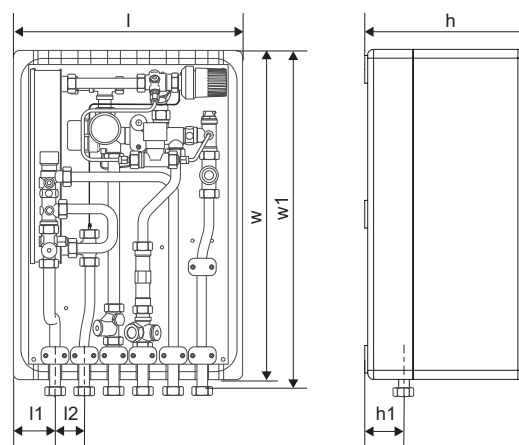
Nøglen til den energieffektive drift ligger i den indbyggede PM-regulator. Den sikrer en korrekt balance mellem den tilførte energi og den mængde varmt brugsvand der tappes. PM-regulatoren sørger for der kun tilføres energi, når der tappes. Det betyder, at tomgangstabet reduceres til et minimum samt at brugsvandsveksleren holdes kold, i de perioder der ikke tappes. Dette minimerer ligeledes muligheden for bakterievækst markant.

Den ønskede varmtvandstemperatur indstilles nemt, på brugsvandstermostaten, ligeledes leveres brugsvandsunitten med trykdudligner på koldt vandstilgangen.

Combi Port INS RC 19, er opbygget med trykdifferensregulator og zoneventil til indregulering af den ønskede vandmængde til varmekredsen. Der er ligeledes mulighed for at montere varmemåler i unitten.

Mål

Alle mål er opgivet i mm



ZD0000071

l	l ₁	w	w ₁	h	h ₁	b
390	70	578	560	280	67	50

Teknisk data

Combi Port INS RC	
Driftstemperatur	5-90 °C
Maks. tryk	10 bar, varme 10 bar, brugsvand
Drifttryk koldvand	min. 2 bar / max. 4 bar.
Maks. primært differenstryk	4,5 bar
Omgivelsestemperatur	-10 °C ... +40 °C (max.)
Isolering kappe	EPP
Varme/brugsvandsveksler	1.4404 AISI 316L
Loddemateriale	Kobber, (Vacinox-tilvalg)
Rør	1.4404 AISI 316L

Ydelser

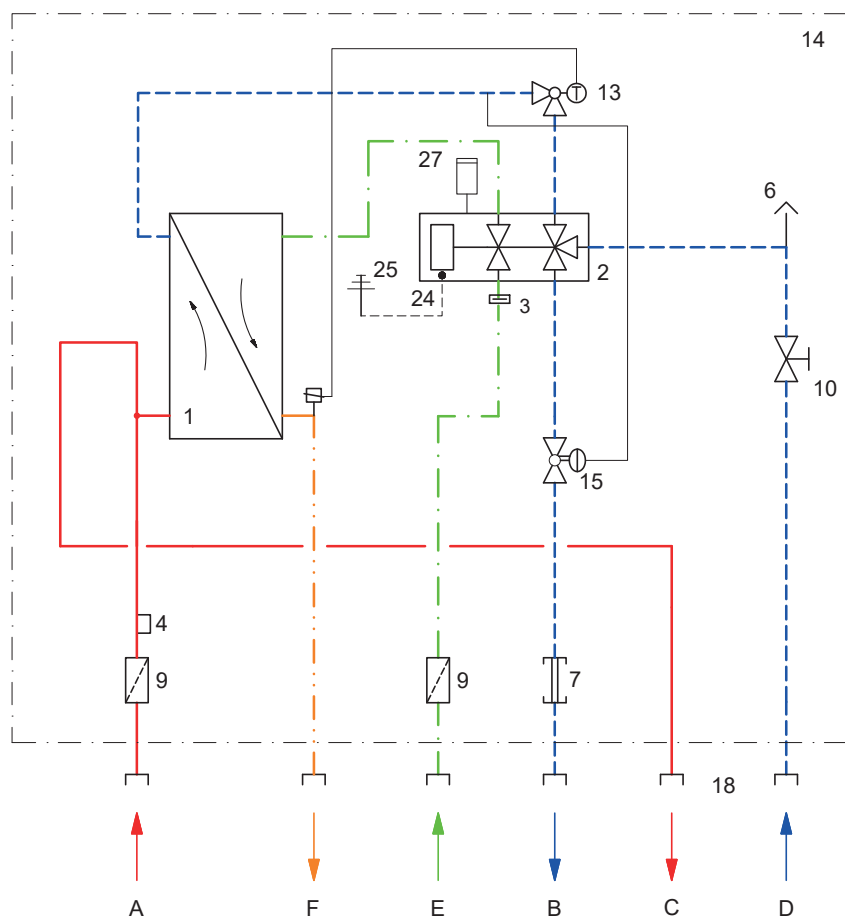
Brugsvandsydelse ved temperatursæt: 10-45 °C

	Effekt [kW]	Primær frem [°C]	Primær retur [°C]	Primær flow [l/h]	Primær tryktab [bar]	Brugsvand flow [l/min]	Brugsvand tryktab [bar]
Aqua Port INS RC 24 pl.	32,3	55,0	20,5	805	0,42	13,2	0,65
Aqua Port INS RC 24 pl.	32,3	60,0	17,6	655	0,28	13,2	0,65
Aqua Port INS RC 40 pl. **	32,3	55,0	17,5	740	0,26	13,2	0,67
Aqua Port INS RC 40 pl. **	32,3	60,0	15,0	624	0,20	13,2	0,67

* For andre temperaturer og ydelser, se manual

** Standard

Diagram



Beskrivelse

- A. Primær varme fremløb
- B. Primær varme retur
- C. Sekundær varme fremløb
- D. Sekundær varme retur
- E. Brugsvand varmt
- F. Brugsvand kold
- G. Kapillarrør
- H. Ledning

1. Brugsvandsveksler
2. PM regulator
3. Kontraventil
4. Følerlomme udtag M10x1
6. Udluftning
7. Passrør (3/4"-110 mm)
9. Snavssamler
10. Zone ventil (flowbegrænsning) med 2-punkt aktuator for pumpestop
13. Termostatventil, Brugsvand (30-70 °C)
14. EPP-cover
15. Differenstryksregulator
18. Omløber 3/4"
24. Potentialudligning
25. Jordforbindelse (forbindes på stedet)
27. Trykudligner brugsvand

Uponor A/S

Uponor Building Solutions
Kornmarksvej 21
2605 Brøndby
Danmark

T 43 26 34 00

E vvs.dk@uponor.com

www.uponor.dk

06/2022

Uponor forbeholder sig retten til uden forudgående meddelelse at foretage ændringer af specifikationerne for de indgående komponenter i overensstemmelse med sin politik om løbende forbedring og udvikling af produkterne.